



(12)实用新型专利

(10)授权公告号 CN 211705911 U

(45)授权公告日 2020.10.20

(21)申请号 201922226457.5

A63H 5/00(2006.01)

(22)申请日 2019.12.12

(73)专利权人 刘丰源

地址 650033 云南省昆明市五华区莲花办事处苏家塘居委会金鼎山北路2号花香十里小区7幢4单元901室

(72)发明人 刘丰源 刘凯瑞 陈明锴 曲思睿  
沈亭松 贾斯媛 郭馨 吴佳渝  
陶星宇 戴衍其 王思远 刘姿晨  
刘俞晨

(74)专利代理机构 昆明合盛知识产权代理事务所(普通合伙) 53210

代理人 牛林涛

(51)Int.Cl.

A63H 27/127(2006.01)

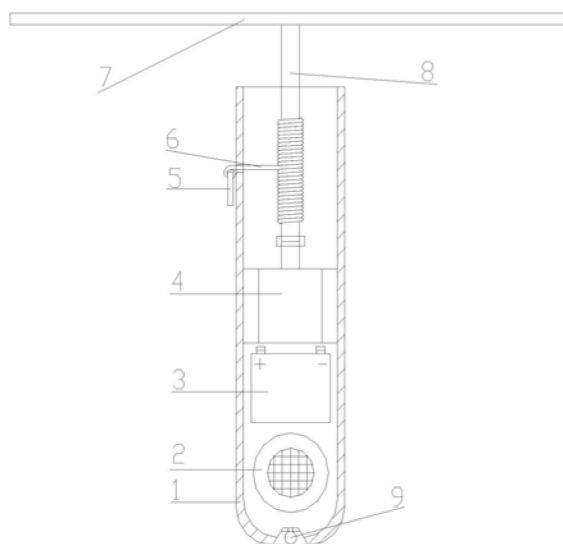
权利要求书1页 说明书2页 附图2页

(54)实用新型名称

一种新型发电竹蜻蜓

(57)摘要

一种新型发电竹蜻蜓,包括手柄、螺旋桨、螺旋桨轴、拉环、细绳、发电机、电池、音乐播放器、LED灯。所述的手柄为圆筒状,分上下两段;上段侧面有一个圆孔,上段里通过插接装有发电机、与发电机轴相接的螺旋桨轴,细绳一端环绕在螺旋桨轴上,另一端系在拉环上;下端里安装有电池、音乐播放器、LED灯,侧面有开盖,用于安放电池和音乐播放器,底面安装有LED灯。拉动拉环能带动螺旋桨轴转动,当细绳拉完时,放松细绳,由于惯性作用,螺旋桨轴将继续旋转,重新把绳子绕在螺旋桨轴上,以此循环;螺旋桨轴带动发电机发电,电能储存在电池里,电池可以为音乐播放器和LED灯提供电能。该竹蜻蜓趣味性强,有播放音乐、照明等功能。



1. 一种新型发电竹蜻蜓,其特征在於,包括手柄、螺旋桨;所述的手柄为圆筒状,分上下两段;上段侧面有一个圆孔,上段里通过插接装有发电机、与发电机轴相接的螺旋桨以及细绳,细绳的一端系在螺旋桨轴上,另一端穿过圆孔系在拉环上,细绳环绕在螺旋桨轴上;下端安装有电池、音乐播放器、LED灯,侧面有开盖,电池和音乐播放器从开盖处安装,LED灯安装在底面。

2. 根据权利要求1所述的一种新型发电竹蜻蜓,其特征在於,所述的螺旋桨中心有孔,螺旋桨通过插接与螺旋桨轴相接,螺旋桨轴和发电机轴通过联轴器插接相连。

3. 根据权利要求1所述的一种新型发电竹蜻蜓,其特征在於,所述的发电机输出端用导线与电池相连,电池通过导线与音乐播放器和LED灯相连。

## 一种新型发电竹蜻蜓

### 技术领域

[0001] 本实用新型涉及儿童玩具技术领域,具体涉及一种新型发电竹蜻蜓。

### 背景技术

[0002] 竹蜻蜓是一种中国传统的民间儿童玩具之一,流传甚广。广泛流行的竹蜻蜓就是由螺旋桨和一根光杆组成,螺旋桨中心有通孔,光杆插在通孔里,双手搓动光杆带动螺旋桨旋转,随着竹蜻蜓的发展,出现了多种样式的竹蜻蜓,但都有一些缺点,功能单一,实用性不强,小孩玩一会就失去兴趣,无趣味性等问题。

### 实用新型内容

[0003] 为了解决上述问题,本实用新型提供了一种新型发电竹蜻蜓,该竹蜻蜓具有很强的实用性,改变传统竹蜻蜓的玩法,具有多种功能,能为小孩带来无限的乐趣。为了实现上述技术目的,达到上述技术效果,本实用新型是通过以下技术方案实现的:

[0004] 一种新型发电竹蜻蜓,包括手柄、螺旋桨、螺旋桨轴、拉环、细绳、发电机、电池、音乐播放器、LED灯。所述的手柄为圆筒状,分上下两段;上段侧面有一个圆孔,上段里通过插接装有发电机、与发电机轴相接的螺旋桨轴,细绳;下端里安装有电池、音乐播放器、LED灯,侧面有开盖,用于安放电池和音乐播放器,底面安装有LED灯。

[0005] 进一步的,所述的螺旋桨中心有孔,螺旋桨通过插接与螺旋桨轴相接,细绳的一端系在螺旋桨轴上,另一端穿过圆孔系在拉环上,细绳环绕在螺旋桨轴上,螺旋桨轴和发电机轴通过联轴器插接相连。

[0006] 进一步的,所述的发电机输出端电线与电池相连,电池通过电线与音乐播放器和LED灯相连。

[0007] 本实用新型的有益效果是:该装置使用时,拉动系有细绳的拉环能带动螺旋桨轴转动,当细绳拉完时,放松细绳,由于惯性作用,螺旋桨轴将继续旋转,重新把绳子绕在螺旋桨轴上,以此循环;螺旋桨轴能带动螺旋桨和发电机轴旋转,发电机开始发电,电能储存于电池里,电池将为音乐播放器和LED灯提供电能;其中,音乐播放器能够根据螺旋桨的旋转速度播放不同的音乐,不拉动螺旋桨轴时音乐播放器也能播放音乐,LED灯能够当电筒照明使用,该装置是不用充电的,小孩玩耍非常方便,功能多,而且音乐播放器将增加趣味性,小孩将长时间玩耍而不失兴趣。

### 附图说明

[0008] 为了更清楚地说明本实用新型实施例的技术方案,下面将对实施例描述所需要使用的附图作简单地介绍,显而易见地,下面描述中的附图仅仅是本实用新型的一些实施例,对于本领域普通技术人员来讲,在不付出创造性劳动的前提下,还可以根据这些附图获得其他的附图。

[0009] 图1是一种新型发电竹蜻蜓的结构示意图;

[0010] 图2是一种新型发电竹蜻蜓的轴测图。

[0011] 附图中,各标号所代表的部件列表如下:

[0012] 1-手柄,2-音乐播放器,3-电池,4-发电机,5-拉环,6-细绳,7-螺旋桨,8-螺旋桨轴,9-LED灯。

### 具体实施方式

[0013] 下面将结合本实用新型实施例中的附图,对本实用新型实施例中的技术方案进行清楚、完整地描述,显然,所描述的实施例仅仅是本实用新型一部分实施例,而不是全部的实施例。基于本实用新型中的实施例,本领域普通技术人员在没有作出创造性劳动前提下所获得的所有其它实施例,都属于本实用新型保护的范围。

[0014] 参阅图1-2所示,一种新型发电竹蜻蜓,包括手柄1、螺旋桨7、螺旋桨轴8、拉环5、细绳6、发电机4、电池3、音乐播放器2、LED灯9。所述的手柄1为圆筒状,分上下两段;上段侧面有一个圆孔,上段里通过插接装有发电机4、与发电机轴4相接的螺旋桨轴8,细绳6;下端里安装有电池3、音乐播放器2、LED灯9,侧面有开盖,用于安放电池3和音乐播放器2,底面安装有LED灯9。

[0015] 其中的,所述的螺旋桨7中心有孔,螺旋桨7通过插接与螺旋桨轴8相接,细绳6的一端系在螺旋桨轴8上,另一端穿过圆孔系在拉环5上,细绳6环绕在螺旋桨轴8上,螺旋桨轴8和发电机轴4通过联轴器插接相连。

[0016] 其中的,所述的发电机4输出端电线与电池3相连,电池3通过电线与音乐播放器2和LED灯9相连。

[0017] 使用本装置时,拉动系有细绳6的拉环5能带动螺旋桨轴8转动,当细绳6拉完时,放松细绳6,由于惯性作用,螺旋桨轴8将继续旋转,重新把绳子6绕在螺旋桨轴8上,以此循环;螺旋桨轴8能带动螺旋桨7和发电机轴4旋转,发电机4开始发电,电能储存于电池3里,电池3将为音乐播放器2和LED灯9提供电能;其中,音乐播放器2能够根据螺旋桨7的旋转速度播放不同的音乐,不拉动螺旋桨轴8时音乐播放器2也能播放音乐,LED灯9能够当电筒照明使用,该装置是不用充电的,小孩玩耍非常方便,而且音乐播放器2将增加趣味性,小孩将长时间玩耍而不失兴趣。

[0018] 在本说明书的描述中,参考术语“一个实施例”、“示例”、“具体示例”等的描述意指结合该实施例或示例描述的具体特征、结构、材料或者特点包含于本实用新型的至少一个实施例或示例中。在本说明书中,对上述术语的示意性表述不一定指的是相同的实施例或示例。

[0019] 以上公开的本实用新型优选实施例只是用于帮助阐述本实用新型。优选实施例并没有详尽叙述所有的细节,也不限制该实用新型仅为所述的具体实施方式。显然,根据本说明书的内容,可作很多的修改和变化。本实用新型仅受权利要求书及其全部范围和等效物的限制。

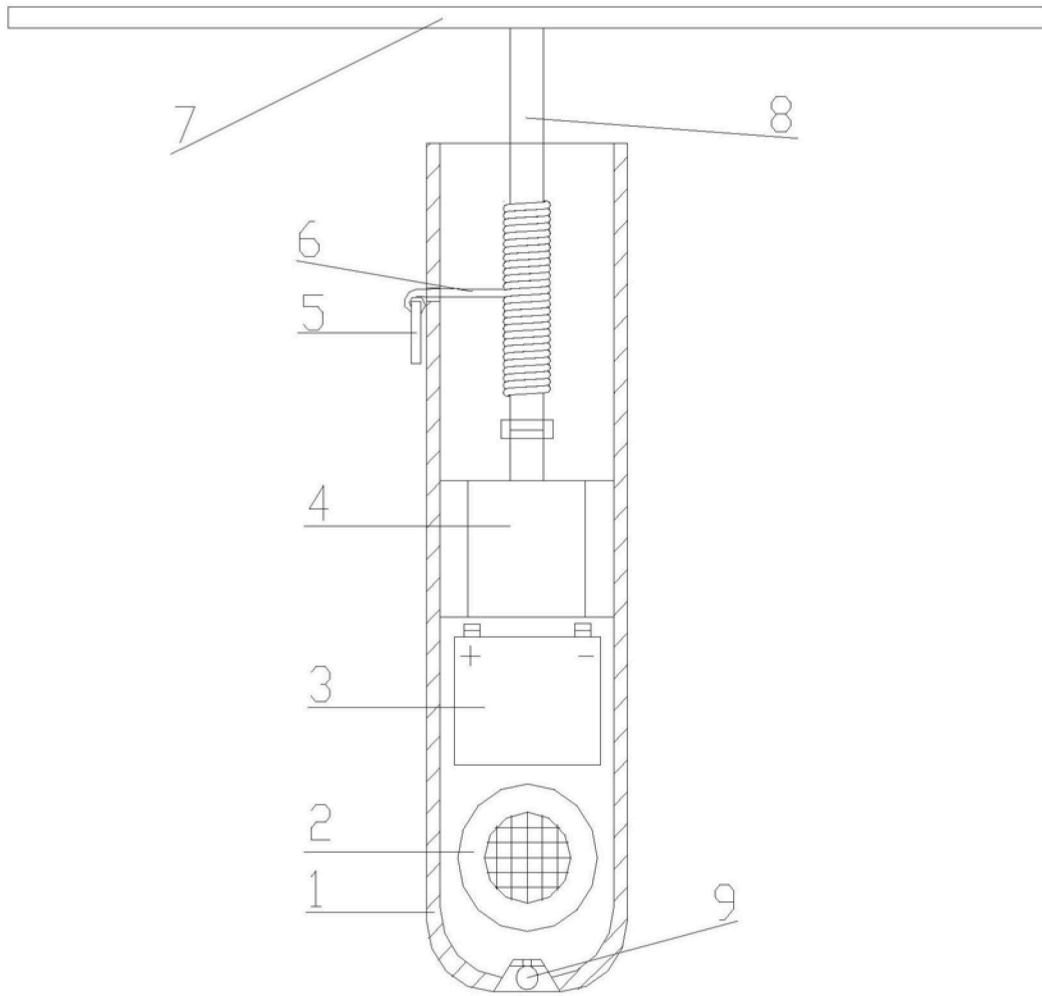


图1

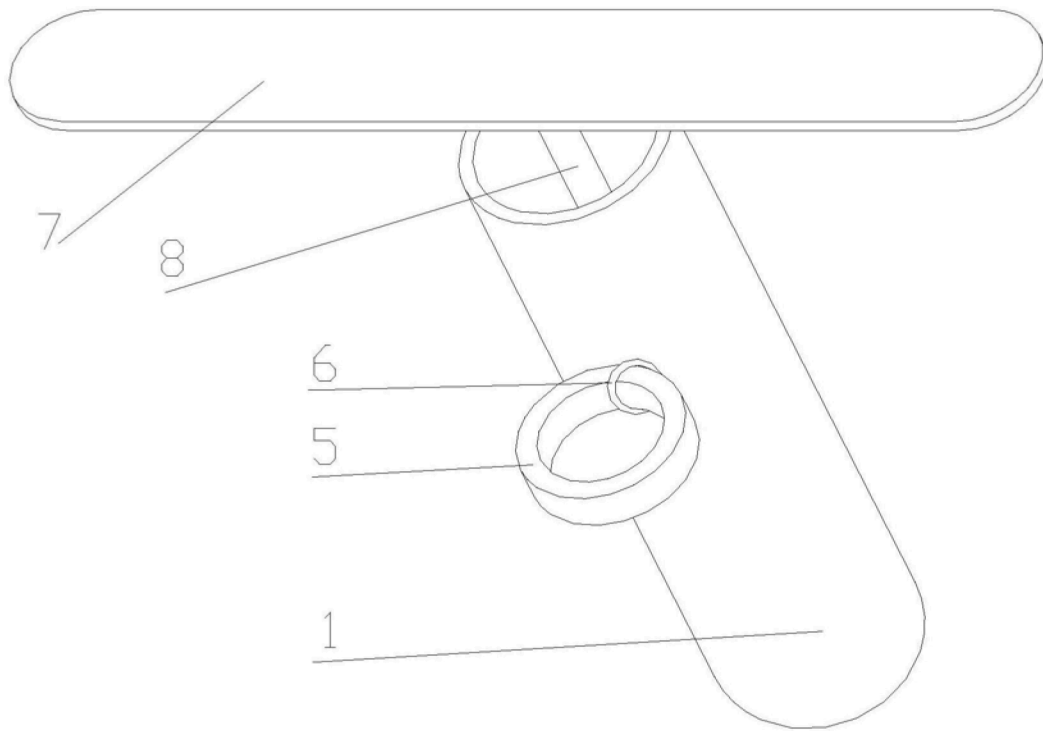


图2