



[12] 实用新型专利说明书

[21] ZL 专利号 93205766.7

[51]Int.Cl⁵

A63H 17/21

[45]授权公告日 1994年6月8日

[22]申请日 93.3.15 [24]颁证日 94.4.15

[73]专利权人 段平凡

地址 511700广东省东莞市过境路东宝铜铝
制品发展有限公司

[72]设计人 段平凡

[21]申请号 93205766.7

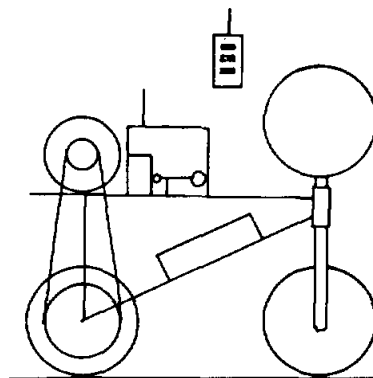
说明书页数:

附图页数:

[54]实用新型名称 陀螺仪两轮玩具摩托车

[57]摘要

陀螺仪两轮玩具摩托车运用了陀螺仪惯性原理，采用一个以电机为动力的陀螺仪固定于车把上，自动掌握平衡。装设了一个平衡摆锤，在遥控或线控操纵下摆离平衡位置，使摩托车短暂失去平衡，迫使陀螺仪靠惯性扳动车把，起到控制转向的作用。这种玩具摩托车完全依靠两个车轮行驶，并且可以随意控制其行驶路线。



权 利 要 求 书

1、一种电动两轮玩具摩托车，在车把上固定有能自动掌握平衡的陀螺仪，其特征是：陀螺仪带有电机作动力，维持高速旋转，通过平衡摆锤偏离或回复平衡位置，实现摩托车转向，控制其行驶路线。

2、根据权利要求1所述的电动两轮玩具摩托车，其特征是固定于车把上自动掌握平衡的陀螺仪由一对飞轮套装于双头轴电机轴上构成。

3、根据权利要求1所述的电动两轮玩具摩托车，其特征是车身上装有在遥控或线控装置控制下能够偏离或回复平衡位置的平衡摆锤。

说明书

陀螺仪两轮玩具摩托车

本实用新型是一种电动玩具，即一种自动掌握平衡行驶，能遥控或线控转向的电动两轮玩具摩托车。

目前，公知的两轮玩具摩托车是依靠车把上固定的陀螺仪依靠其转动惯性自动扳动车把掌握平衡而行驶的。但现在有的此类玩具存在两个缺点：〈1〉陀螺仪依靠绳索缠绕转轴上拉动，启动后的陀螺仪依靠惯性转动。当转速逐渐降低时摩托车不能维持平衡而倒地。这样摩托车只能行驶很短一段距离，就会倒下。〈2〉由于没有转向装置，摩托车不能有控制地行驶，只能朝一个方向行驶。

本实用新型的目的是提供一种带动力的陀螺仪，并装有转向装置的陀螺仪两轮摩托车玩具。它可以使摩托车上掌握平衡的陀螺仪始终能起掌握平衡的作用，而且行驶时可以控制其转向。

本实用新型的目的是这样实现的：将陀螺仪的一对旋转飞轮装在双头轴电机的轴上，由电机旋转提供的能量维持陀螺仪的转速不降低。设置一个平衡摆锤，可以在电磁装置的控制下偏离平衡位置。摩托车一旦失去平衡，陀螺仪即自动扳动车把，力图恢复平衡。这样摩托车即转向。转向后平衡摆锤回复平衡位置，摩托车恢复平衡。

下面详细阐述陀螺仪摩托车控制平衡和转向的原理。如图1是陀螺仪两轮摩托车的原理简图。以从摩托车后方向前进方向观察为参考方向。陀螺仪的旋转方向与车轮转动方向一致。这时其动量矩 L （这里的 L 和下面提到的 M 都是矢量）的方向是指向左。如果车身向左倒，则 L 趋向于指向地面。这时作用于陀螺仪上的重力矩 M （以前后轮着地点连线为轴线）的方向是沿着车身的前后轴而朝向后方的。根据动量矩定理，在 M 的作用下， L 的方向将向着 M 的指向转动。于是陀螺仪就向左扳车把。即车左倒，就向左扳车把。如果车身要向右倒时，陀螺仪的动量矩 L 指向左上方，而重力矩 M 的指向为摩托车的前进方向。根据动量矩定理， L 的指向将向 M 的方向转动，于是陀螺仪向右扳车把。这与人骑自行车时掌握平衡的情形相同。这就是

1003 陀螺仪自动掌握两轮摩托车平衡的原理，根据这个原理，在摩托车
93.1上设置一平衡摆锤，使其在电磁装置的控制下有意偏离平衡位置。

这样摆锤往左偏，摩托车有往左倒的趋势，陀螺仪自动向左扳车把。摩托车向左转弯。转弯完毕，摆锤回复平衡位置。以此实现控制摩托车转向的目的。旋转的陀螺仪飞轮轴上的电机保证提供陀螺仪足够的动力以维持其高速旋转。

由于采用上述方案，可以使这种玩具摩托车能够长距离行驶不倒地且可以控制其行驶路线。

下面结合附图和实施例对本实用新型进一步说明。

图2是本实用新型的结构示意图。

图3是陀螺仪的结构图。

图4是转向控制系统即控制箱的结构图。

图中1、后轮 2、前轮 3、车架 4、控制箱 5、动力电机 6、陀螺仪 7、电池 8、发射机线控器 9、双头轴电机 10、接收机 11、12、受接收机控制的电磁铁 13、14、平衡摆锤 15、平衡摆锤的自动回中装置。AB是车身中轴线。

遥控系统由接收机(10)和发射机(8)组成。采用三通道开关型遥控系统。发射机(8)上三个按钮分别对应控制陀螺仪摩托车的动力电源和左、右转向。拨动摩托车上的电源开关后，动力电机(5)和陀螺仪的双头轴电机(9)开始运转，接收机(10)通电工作。将摩托车直立地放倒地上，扳正车把后放手，摩托车开始沿直线行驶。按下发射机(8)上的左转向按钮，控制箱(4)中的电磁铁(12)通电，平衡摆锤(13)被吸引，大摆锤(14)向左偏转(面向前进方向观察)。摩托车失去平衡，向左倾倒。这时陀螺仪会向左扳动车把，于是摩托车向左转弯。松开左转按钮，电磁铁(12)失电，自动回中机构(15)使平衡摆锤(14)回复中轴线AB位置。摩托车重新取得平衡。陀螺仪(6)自动扳正车把。如果按动发射机(8)上右转弯按钮，平衡摆锤(14)摆向右边，车把会向右扳动。摩托车右转弯。按动发射机上停车按钮，摩托车电源开关(同车身上的手动电源开关串联)断开，两只电机(5)和(9)均停止转动，摩托车停止前进。

如果采用线控方式，可省去遥控系统，结构更简单。

说明书附图

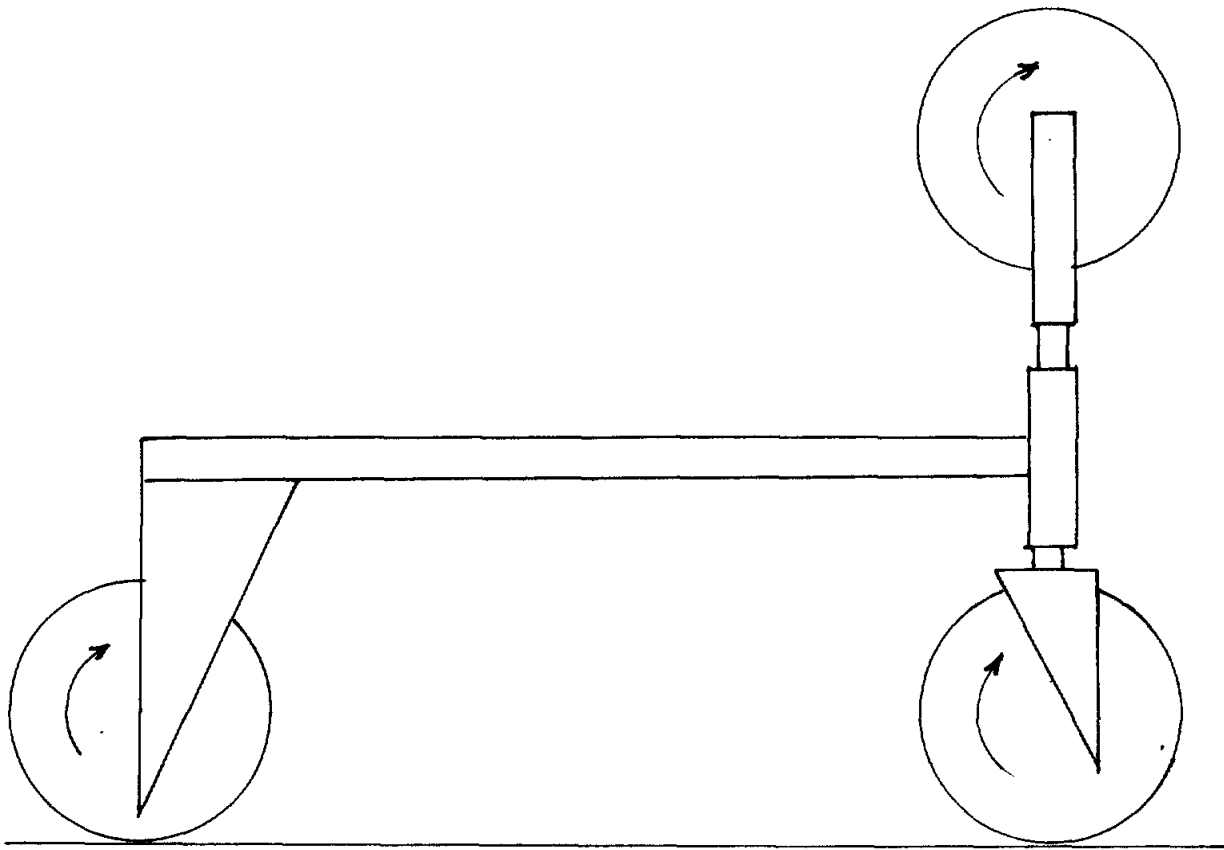


图 1

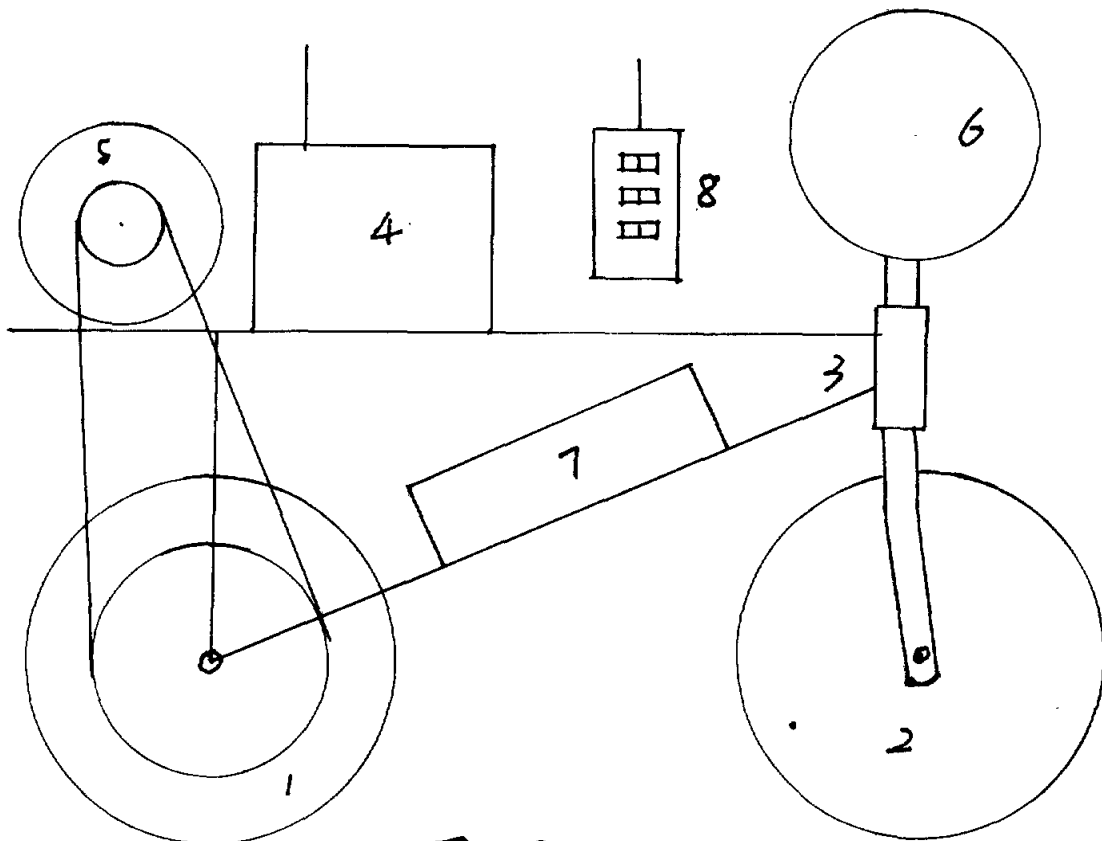


图 2

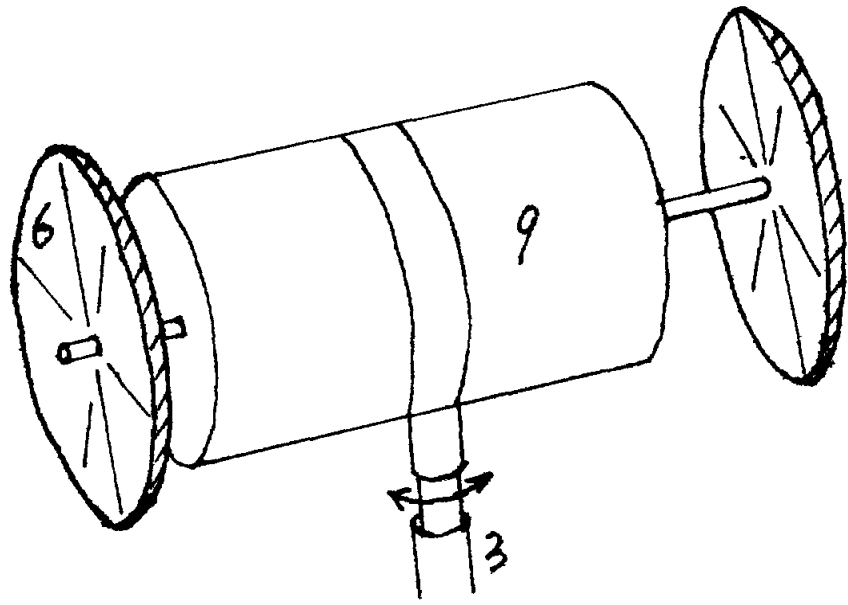


图 3

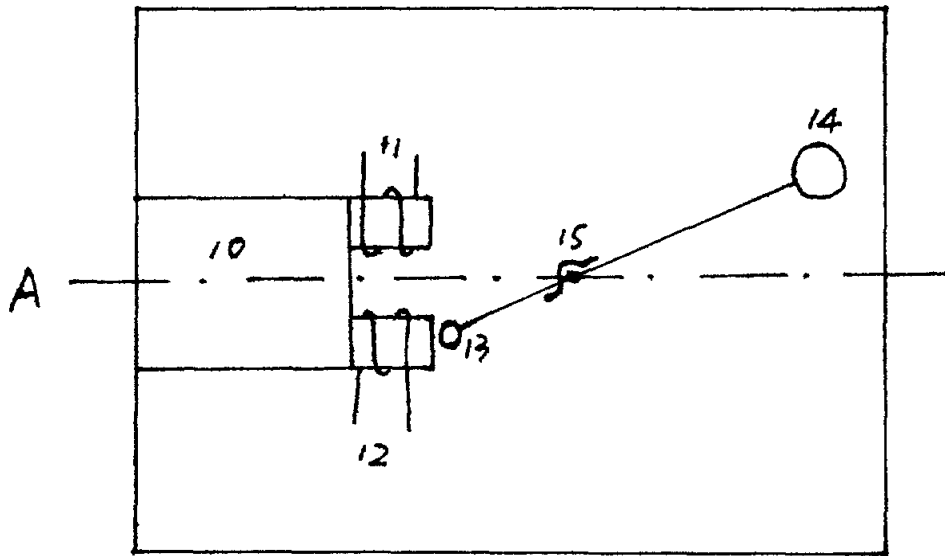


图 4