

[19] 中华人民共和国国家知识产权局

[51] Int. Cl.

B62K 11/00 (2006.01)

G05D 1/08 (2006.01)



[12] 实用新型专利说明书

专利号 ZL 200620089809.7

[45] 授权公告日 2007 年 4 月 18 日

[11] 授权公告号 CN 2889862Y

[22] 申请日 2006.3.15

[21] 申请号 200620089809.7

[73] 专利权人 李 东

地址 110043 辽宁省沈阳市大东区东贸路民
贵家园 17-3,3-1-1

[72] 设计人 李 东

[74] 专利代理机构 沈阳晨创科技专利代理有限责任
公司

代理人 樊南星

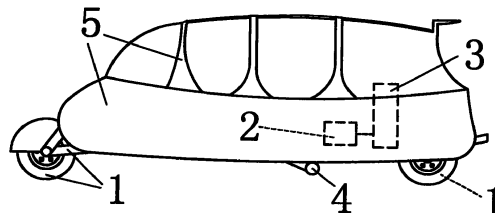
权利要求书 4 页 说明书 17 页 附图 4 页

[54] 实用新型名称

一种全封闭自动自平衡两轮摩托车

[57] 摘要

一种全封闭自动自平衡两轮摩托车，其特征在于：其由摩托车体(1)、车体平衡测量装置(2)和摩托车姿态调整装置(3)组成；其中：所述车体平衡测量装置(2)为陀螺仪；所述摩托车姿态调整装置(3)与车体平衡测量装置(2)直接相连。本实用新型解决了传统的两轮摩托车平衡性能差、操控难度较大、舒适性差、不能实现倒车的困难，同时又具有相对于一般的四轮车辆而言的节能、高速灵活(同等油耗条件下可以轻松实现四轮车辆很难达到的高速)、占用空间小、操控简单、造型新颖独特等特点。



1、一种全封闭自动自平衡两轮摩托车，其特征在于：其由摩托车体(1)、车体平衡测量装置(2)和摩托车姿态调整装置(3)组成；其中：

所述车体平衡测量装置(2)为陀螺仪；所述摩托车姿态调整装置(3)与车体平衡测量装置(2)直接相连。

2、按照权利要求1所述全封闭自动自平衡两轮摩托车，其特征在于：所述摩托车姿态调整装置(3)由控制器(301)、动力与传动装置(302)和摩托车姿态纠偏机构(303)组成；其中：

控制器(301)分别连接着车体平衡测量装置(2)和动力与传动装置(302)，动力与传动装置(302)还连接着摩托车姿态纠偏机构(303)。

3、按照权利要求2所述全封闭自动自平衡两轮摩托车，其特征在于：所述摩托车姿态纠偏机构(303)是由以下部分组成：纠偏件(3031)、纠偏杆(3032)、纠偏件限位机构(3033)；其中：

所述用于限制纠偏件(3031)活动范围的纠偏件限位机构(3033)与纠偏件(3031)相连接，纠偏杆(3032)连接着动力与传动装置(302)。

4、按照权利要求3所述全封闭自动自平衡两轮摩托车，其特征在于：动力与传动装置(302)由电机(3021)和变速箱(3022)构成；所述电机(3021)通过变速箱(3022)连接着纠偏杆(3032)并对其进行驱动控制；

纠偏件(3031)共有两对，每对纠偏件(3031)共两个，每对纠偏件(3031)中的两个纠偏件(3031)对称布置在纠偏杆(3032)两侧，两个成对的纠偏件(3031)的轴线基本重合；

所述摩托车姿态纠偏机构(303)中有反向挡板(3034),反向挡板(3034)固定连接在摩托车体(1)上;反向挡板(3034)安装在成对的两个纠偏件(3031)中间;

纠偏件限位机构(3033)具体为:将纠偏件(3031)以铰接方式固连在车体上的铰接机构(30331)、将在反向挡板(3034)同一侧的两个纠偏件(3031)固定在一起的固连平衡机构(30332)、将两个在纠偏杆(3032)同一侧的纠偏件(3031)固定在一起且与纠偏杆(3032)直接接触的纠偏横板(30333);固连平衡机构(30332)连接在摩托车体(1)上。

5、按照权利要求2所述全封闭自动自平衡两轮摩托车,其特征在于:

纠偏件(3031)共有两对,每对纠偏件(3031)共两个,每对纠偏件(3031)中的两个纠偏件(3031)对称布置在螺母(30352)两侧,两个成对的纠偏件(3031)的轴线基本重合;

所述摩托车姿态纠偏机构(303)中有反向挡板(3034),反向挡板(3034)固定连接在摩托车体(1)上;反向挡板(3034)安装在成对的两个纠偏件(3031)中间;

所述摩托车姿态纠偏机构(303)是由以下部分组成:纠偏件(3031)、纠偏件限位机构(3033)、纠偏执行机构(3035);

所述摩托车姿态纠偏机构(3035)是由以下部分组成:螺杆(30351)、螺母(30352)、螺杆固定件(30353);其中:螺杆(30351)直接连接着动力与传动装置(302);所述螺杆(30351)与螺母(30352)相互配合成对安装,有限定螺母(30352)使得它不能绕螺杆(30351)的轴心旋转只能够相对于螺杆(30351)沿轴向动作的结构;

纠偏件限位机构（3033）具体为：将纠偏件（3031）以铰接方式固连在车体上的铰接机构（30331）、将两个在螺母（30352）同一侧的纠偏件（3031）固定在一起的固连平衡机构（30332）、将两个在螺母（30352）同一侧的纠偏件（3031）固定在一起且与螺母（30352）直接接触的纠偏横板（30333）；

所述纠偏件（3031）、摩托车姿态纠偏机构（3035）以及动力与传动装置（302）分别固定在同一个固定结构形状的铰接机构（30331）上，铰接机构（30331）以铰接方式固连在车体（1）上的铰接机构（30331），允许铰接机构（30331）、纠偏件（3031）、摩托车姿态纠偏机构（3035）以及动力与传动装置（302）同时以铰接机构（30331）上连接摩托车体（1）的铰接轴为轴心，在一定的角度范围内进行转动动作。

6、按照权利要求 2 所述全封闭自动自平衡两轮摩托车，其特征在于：

所述摩托车姿态纠偏机构（303）是由以下几部分组成：固连在摩托车体（1）上的杆体（3037）、和动力与传动装置（302）直接连接且轴向长度可变的纠偏顶杆（3036）；所述动力与传动装置（302）中有两台电机（3021），杆体（3037）与纠偏顶杆（3036）各有两个；一台电机（3021）、一个杆体（3037）与一个纠偏顶杆（3036）共同组成一套相对独立的联动机构；所述共两套用于纠偏操作的联动机构都分别直接连接在控制器（301）上；由电机（3021）驱动的纠偏顶杆（3036）直接作用于杆体（3037）；杆体（3037）内部有允许其沿轴向方向的长度在一定范围内变化的阻尼器。

7、按照权利要求 3、4、5、6 其中之一所述全封闭自动自平衡两轮摩托车，其特征在于：所述纠偏件（3031）或者杆体（3037）或者固连平衡

机构（30332）内部含有允许其轴向长度可以在一定范围内发生变动的阻尼装置；以上所述阻尼装置为弹簧。

8、按照权利要求 3、4、5、6 其中之一所述全封闭自动自平衡两轮摩托车，其特征在于：所述全封闭自动自平衡两轮摩托车还有对摩托车体（1）起支撑作用的辅助支架（4）。

9、按照权利要求 3、4、5、6 其中之一所述全封闭自动自平衡两轮摩托车，其特征在于：所述全封闭自动自平衡两轮摩托车有全封闭外壳（5）；所述摩托车姿态调整装置（3）安装在摩托车体（1）的下半部分或者后半部分。

10、按照权利要求 3、4、5、6 其中之一所述全封闭自动自平衡两轮摩托车，其特征在于：所述全封闭自动自平衡两轮摩托车还有连接着控制器（301）的测速仪（6）；所述动力与传动装置（302）中的动力部分为正反转可随意切换、转速可调、响应时间短的伺服电机。

一种全封闭自动自平衡两轮摩托车

技术领域

本实用新型涉及机械与控制技术，特别提供了一种全封闭自动自平衡两轮摩托车。

背景技术

传统的两轮摩托车是通过驾驶人员的操控来保持平衡的，其存在很多显而易见的缺点，例如：易侧翻、不能自动平衡站立、不能遮风挡雨、不能抗寒隔热，不能倒车，操控困难等。

人们期待一种平衡稳定性能好、可实现倒车、舒适性好、操控更方便的两轮摩托车。

发明内容

本实用新型的目的是提供一种平衡稳定性能优良、可实现倒车、舒适性好、操控更方便的全封闭自动自平衡两轮摩托车。

本实用新型一种全封闭自动自平衡两轮摩托车，其由摩托车体（1）、车体平衡测量装置（2）和摩托车姿态调整装置（3）组成；其中：

所述车体平衡测量装置（2）为陀螺仪；所述摩托车姿态调整装置（3）与车体平衡测量装置（2）直接相连；车体平衡测量装置（2）通过测量摩托车体（1）的姿态以便于摩托车姿态调整装置（3）依据其测量结果对摩托车体（1）进行姿态控制，使行驶中或行驶速度为零的摩托车保持最佳的行驶姿态。根据设计原理，摩托车姿态调整装置（3）所能提供的作用于摩

托车体（1）以保证其姿态的纠偏力矩至少应大于车体发生倾斜时的重力力矩。

所述摩托车体（1）包括常规两轮摩托车的车架、车轮、动力与传动装置、控制装置等除了摩托车底部停靠支架之外的所有部分，同时还包括一个用于在固定车体平衡测量装置（2）和摩托车姿态调整装置（3）的固定支架。

所述摩托车姿态调整装置（3）由控制器（301）、动力与传动装置（302）和摩托车姿态纠偏机构（303）组成；其中：控制器（301）分别连接着车体平衡测量装置（2）和动力与传动装置（302），动力与传动装置（302）还连接着摩托车姿态纠偏机构（303）；所述控制器（301）依据车体平衡测量装置（2）的测量结果，通过动力与传动装置（302）对摩托车姿态纠偏机构（303）进行控制，以便于完成对摩托车体（1）的姿态控制。

本实用新型优选方案有如下三种：

1、所述摩托车姿态纠偏机构（303）是由以下部分组成：纠偏件（3031）、纠偏杆（3032）、纠偏件限位机构（3033）；其中：所述用于限制纠偏件（3031）活动范围的纠偏件限位机构（3033）与纠偏件（3031）相连接，纠偏杆（3032）连接着动力与传动装置（302）；在需要对摩托车体（1）进行姿态控制时，所述纠偏杆（3032）由动力与传动装置（302）带动，通过向与其直接接触的纠偏件（3031）施加作用力以对摩托车体（1）进行姿态控制；

所述纠偏杆（3032）的轴线通常保持基本指向地心的姿态，但考虑到实用要求，当摩托车在一定转弯半径或一定倾斜角度的路面条件下和一定的行驶速度下，纠偏杆（3032）需要与指向地心的方向成一定角度，整个

摩托车姿态调整装置(3)以纠偏杆(3032)为依据进行姿态控制,以保证摩托车在各种行驶情况下都保持最佳的行驶姿态。

所述全封闭自动自平衡两轮摩托车的动力与传动装置(302)由电机(3021)和变速箱(3022)构成;所述电机(3021)通过变速箱(3022)连接着纠偏杆(3032)并对其进行驱动控制;

纠偏件(3031)共有两对,每对纠偏件(3031)共两个,每对纠偏件(3031)中的两个纠偏件(3031)对称布置在纠偏杆(3032)两侧,两个成对的纠偏件(3031)的轴线基本重合;

所述摩托车姿态纠偏机构(303)中有反向挡板(3034),反向挡板(3034)固定连接在摩托车体(1)上;反向挡板(3034)安装在成对的两个纠偏件(3031)中间;

纠偏件限位机构(3033)具体为:将纠偏件(3031)以铰接方式固连在车体上的铰接机构(30331)、将在反向挡板(3034)同一侧的两个纠偏件(3031)固定在一起的固连平衡机构(30332)、将两个在纠偏杆(3032)同一侧的纠偏件(3031)固定在一起且与纠偏杆(3032)直接接触的纠偏横板(30333);固连平衡机构(30332)连接在摩托车体(1)上,其连接部分优选使用可以允许一定范围内变形且具有吸振作用的阻尼装置。

所述用于限制纠偏件(3031)活动范围的纠偏件限位机构(3033)与纠偏件(3031)相连接,纠偏杆(3032)连接着动力与传动装置(302);在需要对摩托车体(1)进行姿态控制时,所述纠偏杆(3032)由动力与传动装置(302)带动,通过向纠偏杆(3032)所偏向一侧的纠偏件(3031)施加作用力以对摩托车体(1)进行姿态控制。在具体结构设计方面:可以

采用反向挡板（304）以保证纠偏杆（3032）只是单向受力，亦即当需要进行纠偏动作时，只有受压迫的（轴向长度有缩小的趋势）单侧的纠偏件（3031）对纠偏杆（3032）进行作用，提供就偏离以便保证摩托车体（1）的姿态受到控制能保持平衡。

2、所述全封闭自动自平衡两轮摩托车，其特征在于：

所述摩托车姿态纠偏机构（303）是由以下部分组成：纠偏件（3031）、纠偏杆（3032）、纠偏件限位机构（3033）；其中：所述用于限制纠偏件（3031）活动范围的纠偏件限位机构（3033）与纠偏件（3031）相连接，纠偏杆（3032）连接着动力与传动装置（302）；在需要对摩托车体（1）进行姿态控制时，所述纠偏杆（3032）由动力与传动装置（302）带动，通过向与其直接接触的纠偏件（3031）施加作用力以对摩托车体（1）进行姿态控制；

纠偏件（3031）共有两对，每对纠偏件（3031）共两个，每对纠偏件（3031）中的两个纠偏件（3031）对称布置在螺母（30352）两侧，两个成对的纠偏件（3031）的轴线基本重合；

所述摩托车姿态纠偏机构（303）中有反向挡板（3034），反向挡板（3034）固定连接在摩托车体（1）上，反向挡板（3034）安装在成对的两个纠偏件（3031）中间；所述摩托车姿态纠偏机构（303）是由以下部分组成：纠偏件（3031）、纠偏件限位机构（3033）、纠偏执行机构（3035）；

所述摩托车姿态纠偏机构（3035）是由以下部分组成：螺杆（30351）、螺母（30352）、螺杆固定件（30353）；其中：螺杆（30351）直接连接着动力与传动装置（302）；所述螺杆（30351）与螺母（30352）相互配合成对安装，要求螺母（30352）不能绕螺杆（30351）的轴心旋转，在螺杆（30351）

带动下，螺母（30352）能够相对于螺杆（30351）沿轴向动作，优选可以在螺母（30352）上外侧设置一个向外突出的局部结构，此结构与固定在摩托车体（1）上的一个滑道相配合，以保证螺母（30352）的沿螺杆（30351）径向定位；在需要对摩托车体（1）进行姿态控制时，所述螺杆（3035）由动力与传动装置（302）带动以一定速度和方向旋转进而带动螺母（3036）沿轴线动作，进而对固定在摩托车体上（1）的结构施加作用力以对摩托车体（1）进行姿态控制；

纠偏件限位机构（3033）具体为：将纠偏件（3031）以铰接方式固连在车体上的铰接机构（30331）、将两个在螺母（30352）同一侧的纠偏件（3031）固定在一起的固连平衡机构（30332）、将两个在螺母（30352）同一侧的纠偏件（3031）固定在一起且与螺母（30352）直接接触的纠偏横板（30333）；

所述纠偏件（3031）、摩托车姿态纠偏机构（3035）以及动力与传动装置（302）分别固定在同一个固定结构形状的铰接机构（30331）上，铰接机构（30331）以铰接方式固连在车体（1）上的铰接机构（30331），保证铰接机构（30331）、纠偏件（3031）、摩托车姿态纠偏机构（3035）以及动力与传动装置（302）可以同时以铰接机构（30331）上连接车体（1）的铰接轴为轴心，在一定范围内一起进行转动动作，所述角度优选范围 $\leq 20^\circ$ 。

3、所述全封闭自动自平衡两轮摩托车，其特征在于：

所述摩托车姿态纠偏机构（303）是由以下几部分组成：固连在摩托车体（1）上的杆体（3037）、和动力与传动装置（302）直接连接且轴向长度可变的纠偏顶杆（3036）；所述动力与传动装置（302）中有两台电机（3021），

杆体（3037）与纠偏顶杆（3036）各有两个；一台电机（3021）、一个杆体（3037）与一个纠偏顶杆（3036）共同组成一套相对独立的联动机构；所述共两套用于纠偏操作的联动机构都分别直接连接在控制器（301）上；当需要进行姿态调整时，电机（3021）驱动纠偏顶杆（3036）作用于杆体（3037）进行摩托车的姿态控制以便保证摩托车可以自动自平衡的稳定姿态。

本实用新型中，杆体（3037）内部结构允许其长度沿轴向方向可以在一定范围内变化的阻尼装置；所述纠偏件（3031）内部优选也可以有允许其沿轴向方向的长度可在一定范围内变动的阻尼装置；固连平衡机构（3032）上连接着摩托车体（1）的部件中也可以由阻尼装置；以上所述的阻尼装置优选为弹簧。

本实用新型所述全封闭自动自平衡两轮摩托车上还有可以落地对摩托车体（1）起支撑作用的辅助支架（4）。根据实际情况，可以设定人为主动放下辅助支架（4）或者在摩托车熄火一段时间（例如2分钟）后辅助支架（4）自动落下并对摩托车体（1）进行硬性支撑；放下辅助支架（4）后摩托车姿态调整装置（3）才可以停止工作。

所述全封闭自动自平衡两轮摩托车还可以有全封闭外壳（5），内部可安装空调系统；所述摩托车姿态调整装置（3）优选安装在摩托车体（1）的下半部分或者后半部分，以便保证最佳效果和不占用摩托车的全封闭外壳（5）内部的有效空间。为增强本发明的安全性，我们可以在全封闭外壳（5）外部设置具有缓冲或防撞功能的结构，优选的方案为：1、在全封闭外壳（5）外侧靠近摩托车头部或两侧中间部分或摩托车尾部安装充气橡胶

材质的中空防撞护板，所述防撞护板可以分块独立拆卸或安装；当然，也可以考虑在全封闭外壳（5）外侧靠近摩托车体中间高度的部位设置包裹全封闭外壳（5）一周的连续的防撞结构。

本实用新型所述全封闭自动自平衡两轮摩托车还用连接着控制器（301）的测速仪（6）；所述动力与传动装置（302）中的动力部分优选为正反转可随意切换、转速可调、响应时间短的伺服电机。根据实际情况，可以设定当摩托车车速在在低于一定速度以下时（例如：5km/h）摩托车姿态调整装置（3）才起作用；或者在各种速度下摩托车姿态调整装置（3）都起作用。为改善舒适性和操控性能，全封闭外壳（5）内部可以安装空调系统和摩托车后部监视系统。

本实用新型的优点是：解决了传统的两轮摩托车平衡性能差、操控难度较大、舒适性差、不能实现倒车的困难，同时又具有相对于一般的四轮车辆而言的节能、高速灵活、占用空间小、操控简单、造型新颖独特等特点。本发明可以乘坐1~4人；风阻小，同等油耗条件下可以轻松实现四轮车辆很难达到的高速。

附图说明

下面结合附图及实施方式对本发明作进一步详细的说明。

图1为本实用新型系统安装原理图；

图2为本实用新型局部组成及逻辑联结关系原理示意图；

图3为摩托车姿态调整装置（3）的结构示意图之一俯视图（局部剖）；

图4为摩托车姿态调整装置（3）的结构示意图之二俯视图（局部剖）；

图 5 为摩托车姿态调整装置 (3) 的结构示意图之二主视图 (中间部分局部剖);

图 6 为图 5 的局部放大图;

图 7 为摩托车姿态调整装置 (3) 的结构组成示意图之三。

具体实施方式

以下通过具体实施方式来说明本实用新型的具体技术方案:

实施例 1 (参见附图 1、2、4、5、6)

一种平衡稳定性能优良、可实现倒车、舒适性好、操控更方便的全封闭自动自平衡两轮摩托车,其特征在於:其由摩托车体 (1)、车体平衡测量装置 (2) 和摩托车姿态调整装置 (3) 组成;其中:

所述车体平衡测量装置 (2) 为陀螺仪;所述摩托车姿态调整装置 (3) 与车体平衡测量装置 (2) 直接相连;车体平衡测量装置 (2) 通过测量摩托车体 (1) 的姿态以便于摩托车姿态调整装置 (3) 依据其测量结果对摩托车体 (1) 进行姿态控制。根据设计原理,摩托车姿态调整装置 (3) 所能提供的作用于摩托车体 (1) 以保证其姿态的纠偏力矩至少应大于车体发生倾斜时的重力力矩。

所述摩托车体 (1) 包括常规两轮摩托车的车架、车轮、动力与传动装置、控制装置等除了摩托车底部停靠支架之外的所有部分,同时还包括一个用于在固定车体平衡测量装置 (2) 和摩托车姿态调整装置 (3) 的固定支架。

所述摩托车姿态调整装置 (3) 由控制器 (301)、动力与传动装置 (302)

和摩托车姿态纠偏机构（303）组成；其中：控制器（301）分别连接着车体平衡测量装置（2）和动力与传动装置（302），动力与传动装置（302）还连接着摩托车姿态纠偏机构（303）；所述控制器（301）依据车体平衡测量装置（2）的测量结果，通过动力与传动装置（302）对摩托车姿态纠偏机构（303）进行控制，以便于完成对摩托车体（1）的姿态控制。

所述摩托车姿态纠偏机构（303）是由以下部分组成：纠偏件（3031）、纠偏杆（3032）、纠偏件限位机构（3033）；其中：所述用于限制纠偏件（3031）活动范围的纠偏件限位机构（3033）与纠偏件（3031）相连接，纠偏杆（3032）连接着动力与传动装置（302）；在需要对摩托车体（1）进行姿态控制时，所述纠偏杆（3032）由动力与传动装置（302）带动，通过向与其直接接触的纠偏件（3031）施加作用力以对摩托车体（1）进行姿态控制；所述纠偏杆（3032）的轴线通常保持基本指向地心的姿态，但考虑到实用要求，当摩托车在一定转弯半径或一定倾斜角度的路面条件下和一定的行驶速度下，纠偏杆（3032）需要与指向地心的方向成一定角度，整个摩托车姿态调整装置（3）以纠偏杆（3032）为依据进行姿态控制，以保证摩托车在各种行驶情况下都保持最佳的行驶姿态。

本实施例中所述全封闭自动自平衡两轮摩托车的动力与传动装置（302）由电机（3021）和变速箱（3022）构成；所述电机（3021）通过变速箱（3022）连接着纠偏杆（3032）并对其进行驱动控制；

纠偏件（3031）共有两对，每对纠偏件（3031）共两个，每对纠偏件（3031）中的两个纠偏件（3031）对称布置在纠偏杆（3032）两侧，两个成对的纠偏件（3031）的轴线基本重合；

所述摩托车姿态纠偏机构(303)中有反向挡板(3034),反向挡板(3034)固定连接在摩托车体(1)上;反向挡板(3034)安装在成对的两个纠偏件(3031)中间;

纠偏件限位机构(3033)具体为:将纠偏件(3031)以铰接方式固连在车体上的铰接机构(30331)、将在反向挡板(3034)同一侧的两个纠偏件(3031)固定在一起的固连平衡机构(30332)、将两个在纠偏杆(3032)同一侧的纠偏件(3031)固定在一起且与纠偏杆(3032)直接接触的纠偏横板(30333);固连平衡机构(30332)连接在摩托车体(1)上,其连接部分优选使用可以允许一定范围内变形且具有吸振作用的阻尼装置。纠偏横板(30333)为一根类似轴的零件,其中部轴向有两个轴承。

所述用于限制纠偏件(3031)活动范围的纠偏件限位机构(3033)与纠偏件(3031)相连接,纠偏杆(3032)连接着动力与传动装置(302);在需要对摩托车体(1)进行姿态控制时,所述纠偏杆(3032)由动力与传动装置(302)带动,通过向纠偏杆(3032)所偏向一侧的纠偏件(3031)施加作用力以对摩托车体(1)进行姿态控制。在具体结构设计方面:可以采用反向挡板(304)以保证纠偏杆(3032)只是单向受力,亦即当需要进行纠偏动作时,只有受压迫的(轴向长度有缩小的趋势)单侧的纠偏件(3031)对纠偏杆(3032)进行作用,提供就偏离以便保证摩托车体(1)的姿态受到控制能保持平衡。

本实施例中,所述纠偏件(3031)内部优选也可以有允许其沿轴向方向的长度可在一定范围内变动的阻尼装置;固连平衡机构(30332)上连接着摩托车体(1)的部件中也可以由阻尼装置;以上所述的阻尼装置优选为

弹簧。

所述全封闭自动自平衡两轮摩托车上还有可以落地对摩托车体（1）起支撑作用的辅助支架（4）。根据实际情况，可以设定人为主动放下辅助支架（4）或者在摩托车熄火一段时间（例如 2 分钟）后辅助支架（4）自动落下并对摩托车体（1）进行硬性支撑；只有放下辅助支架（4）后摩托车姿态调整装置（3）才可以停止工作。

所述全封闭自动自平衡两轮摩托车还有全封闭外壳（5），内部安装空调系统；所述摩托车姿态调整装置（3）安装在摩托车体（1）的下半部分的后半部分，以便保证最佳效果和不占用摩托车的全封闭外壳（5）内部的有效空间。为增强本实施例的安全性，在全封闭外壳（5）外部设置具有缓冲或防撞功能的结构：在全封闭外壳（5）外侧靠近摩托车头部、两侧中间部分和摩托车尾部安装充气橡胶材质的中空防撞护板，所述防撞护板可以分块独立拆卸或安装。本实施例中的全封闭外壳（5），全长约 4 米，高约 1.6 米；外部宽度约为 1 米，内部有效空间宽度约为 0.8 米；所述摩托车姿态调整装置（3）安装在摩托车体（1）的后下部。为改善舒适性和操控性能，全封闭外壳（5）内部安装空调系统和摩托车后部监视系统。

所述全封闭自动自平衡两轮摩托车还有连接着控制器（301）的测速仪（6）；所述动力与传动装置（302）中的动力部分为正反转可随意切换、转速可调、响应时间短的伺服电机。根据实际情况，可以设定当摩托车车速在低于一定速度以下时（例如：5km / h）摩托车姿态调整装置（3）才起作用；或者在各种速度下摩托车姿态调整装置（3）都起作用。为改善舒适性和操控性能，全封闭外壳（5）内部安装空调系统、缓冲防震系统和摩托

车后部监视系统（摄像头加有线连接方式的监视器）。

本实施例的优点是：解决了传统的两轮摩托车平衡性能差、操控难度较大、舒适性差、不能实现倒车的困难，同时又具有相对于一般的四轮车辆而言的节能、高速灵活、占用空间小、操控简单、造型新颖独特等特点。本发明可以乘坐1~4人；风阻小，同等油耗条件下可以轻松实现四轮车辆很难达到的高速。

实施例2（参见附图1、2、3）

本实施例一种全封闭自动自平衡两轮摩托车，其特征在于：其由摩托车体（1）、车体平衡测量装置（2）和摩托车姿态调整装置（3）组成；其中：所述车体平衡测量装置（2）为陀螺仪；所述摩托车姿态调整装置（3）与车体平衡测量装置（2）直接相连；车体平衡测量装置（2）通过测量摩托车体（1）的姿态以便于摩托车姿态调整装置（3）依据其测量结果对摩托车体（1）进行姿态控制。根据设计原理，摩托车姿态调整装置（3）所能提供的作用于摩托车体（1）以保证其姿态的纠偏力矩至少应大于车体发生倾斜时的重力力矩。

所述摩托车体（1）包括常规两轮摩托车的车架、车轮、动力与传动装置、控制装置等除了摩托车底部停靠支架之外的所有部分，同时还包括一个用于在固定车体平衡测量装置（2）和摩托车姿态调整装置（3）的固定支架。

所述摩托车姿态调整装置（3）由控制器（301）、动力与传动装置（302）和摩托车姿态纠偏机构（303）组成；其中：控制器（301）分别连接着车

体平衡测量装置（2）和动力与传动装置（302），动力与传动装置（302）还连接着摩托车姿态纠偏机构（303）；所述控制器（301）依据车体平衡测量装置（2）的测量结果，通过动力与传动装置（302）对摩托车姿态纠偏机构（303）进行控制，以便于完成对摩托车体（1）的姿态控制。

本实施例所述全封闭自动自平衡两轮摩托车，其特征在于：

所述摩托车姿态纠偏机构（303）是由以下部分组成：纠偏件（3031）、纠偏杆（3032）、纠偏件限位机构（3033）；其中：所述用于限制纠偏件（3031）活动范围的纠偏件限位机构（3033）与纠偏件（3031）相连接，纠偏杆（3032）连接着动力与传动装置（302）；在需要对摩托车体（1）进行姿态控制时，所述纠偏杆（3032）由动力与传动装置（302）带动，通过向与其直接接触的纠偏件（3031）施加作用力以对摩托车体（1）进行姿态控制；

纠偏件（3031）共有两对，每对纠偏件（3031）共两个，每对纠偏件（3031）中的两个纠偏件（3031）对称布置在螺母（30352）两侧，两个成对的纠偏件（3031）的轴线基本重合；

所述摩托车姿态纠偏机构（303）中有反向挡板（3034），反向挡板（3034）固定连接在摩托车体（1）上，反向挡板（3034）安装在成对的两个纠偏件（3031）中间；所述摩托车姿态纠偏机构（303）是由以下部分组成：纠偏件（3031）、纠偏件限位机构（3033）、纠偏执行机构（3035）；

所述摩托车姿态纠偏机构（3035）是由以下部分组成：螺杆（30351）、螺母（30352）、螺杆固定件（30353）；其中：螺杆（30351）直接连接着动力与传动装置（302）；所述螺杆（30351）与螺母（30352）相互配合成对安装，要求螺母（30352）不能绕螺杆（30351）的轴心旋转，优选可以在

螺母（30352）上外侧设置一个向外突出的局部结构，此结构与固定在摩托车体（1）上的一个滑道相配合，以保证螺母（30352）的沿螺杆（30351）径向定位；在螺杆（30351）带动下，螺母（30352）能够相对于螺杆（30351）沿轴向动作；在需要对摩托车体（1）进行姿态控制时，所述螺杆（30351）由动力与传动装置（302）带动以一定速度和方向旋转进而带动螺母（30352）沿轴线动作，进而对固定在摩托车体上（1）的结构施加作用力以对摩托车体（1）进行姿态控制；

纠偏件限位机构（3033）具体为：将纠偏件（3031）以铰接方式固连在车体上的铰接机构（30331）、将两个在螺母（30352）同一侧的纠偏件（3031）固定在一起的固连平衡机构（30332）、将两个在螺母（30352）同一侧的纠偏件（3031）固定在一起且与螺母（30352）直接接触的纠偏横板（30333）；固连平衡机构（30332）的具体结构形式与附图4、5相同。

所述纠偏件（3031）、摩托车姿态纠偏机构（3035）以及动力与传动装置（302）分别固定在同一个固定结构形状的铰接机构（30331）上，铰接机构（30331）以铰接方式固连在车体（1）上的铰接机构（30331），保证铰接机构（30331）、纠偏件（3031）、摩托车姿态纠偏机构（3035）以及动力与传动装置（302）可以同时以铰接机构（30331）上连接车体（1）的铰接轴为轴心，在一定范围内一起进行转动动作，所述角度范围 $\leq 20^\circ$ 。

本实施例中，所述纠偏件（3031）内部有允许其长度沿轴向方向的长度可在一定范围内变动的阻尼装置：弹簧；固连平衡机构（30332）上连接着摩托车体（1）的部件中也可以由阻尼装置：弹簧。

本实施例还有在摩托车熄火后可以落地对摩托车体（1）起支撑作用的

辅助支架(4)。本实施例还有封闭了摩托车体(1)中部和上部的全封闭外壳(5)，内部安装空调系统，全封闭外壳(5)内部安装空调系统和摩托车后部监视系统；所述摩托车姿态调整装置(3)安装在摩托车体(1)的下半部分。全封闭外壳(5)外部设置具有缓冲或防撞功能的结构：在全封闭外壳(5)外侧靠近摩托车体中间高度的部位设置包裹全封闭外壳(5)一周的连续的防撞结构(橡胶材质、内部中空可以充入适当种类的气体)，所述防撞护板可以分块独立拆卸或安装。本实施例中的全封闭外壳(5)，全长2.5米，高1.4米；外部宽度约为1米，内部有效空间宽度约为0.75米。

所述全封闭自动自平衡两轮摩托车还用连接着控制器(301)的测速仪(6)；所述动力与传动装置(302)中的动力部分为正反转可随意切换、转速可调、响应时间短的伺服电机。本实施例设定在各种速度下摩托车姿态调整装置(3)都起作用。

实施例3(参见附图1、2、7)

一种全封闭自动自平衡两轮摩托车，其特征在于：其由摩托车体(1)、车体平衡测量装置(2)和摩托车姿态调整装置(3)组成；其中：

所述车体平衡测量装置(2)为陀螺仪；所述摩托车姿态调整装置(3)与车体平衡测量装置(2)直接相连；车体平衡测量装置(2)通过测量摩托车体(1)的姿态以便于摩托车姿态调整装置(3)依据其测量结果对摩托车体(1)进行姿态控制。根据设计原理，摩托车姿态调整装置(3)所能提供的作用于摩托车体(1)以保证其姿态的纠偏力矩至少应大于车体发生倾斜时的重力力矩。

所述摩托车体（1）包括常规两轮摩托车的车架、车轮、动力与传动装置、控制装置等除了摩托车底部停靠支架之外的所有部分，同时还包括一个用于在固定车体平衡测量装置（2）和摩托车姿态调整装置（3）的固定支架。

所述摩托车姿态调整装置（3）由控制器（301）、动力与传动装置（302）和摩托车姿态纠偏机构（303）组成；其中：控制器（301）分别连接着车体平衡测量装置（2）和动力与传动装置（302），动力与传动装置（302）还连接着摩托车姿态纠偏机构（303）；所述控制器（301）依据车体平衡测量装置（2）的测量结果，通过动力与传动装置（302）对摩托车姿态纠偏机构（303）进行控制，以便于完成对摩托车体（1）的姿态控制。

所述全封闭自动自平衡两轮摩托车，其特征在于：摩托车姿态纠偏机构（303）是由以下几部分组成：固连在摩托车体（1）上的杆体（3037）、和动力与传动装置（302）直接连接且轴向长度可变的纠偏顶杆（3036）；所述动力与传动装置（302）中有两台电机（3021），杆体（3037）与纠偏顶杆（3036）各有两个；一台电机（3021）、一个杆体（3037）与一个纠偏顶杆（3036）共同组成一套相对独立的联动机构；所述共两套用于纠偏操作的联动机构都分别直接连接在控制器（301）上；当需要进行姿态调整时，电机（3021）驱动纠偏顶杆（3036）作用于杆体（3037）进行摩托车的姿态控制以便保证摩托车可以自动自平衡的稳定姿态。

本实施例中，杆体（3037）内部结构允许其长度沿轴向方向在一定范围内变化的阻尼装置；所述纠偏件（3031）内部优选也可以有允许其沿轴向方向的长度可在一定范围内变动的阻尼装置；固连平衡机构（30332）上

连接着摩托车体（1）的部件中也可以由阻尼装置；以上所述的阻尼装置优选为弹簧。

所述全封闭自动自平衡两轮摩托车上还有在摩托车熄火后可以落地对摩托车体（1）起支撑作用的辅助支架（4）。所述全封闭自动自平衡两轮摩托车还可以有全封闭外壳（5），内部安装空调系统和摩托车后部监视系统；所述摩托车姿态调整装置（3）安装在摩托车体（1）的后半部分；在全封闭外壳（5）外部设置具有缓冲或防撞功能的结构：在全封闭外壳（5）外侧靠近摩托车头部或两侧中间部分或摩托车尾部安装橡胶材质且具有中空结构可以充气的防撞护板，所述防撞护板可以分块独立拆卸或安装。实施例中的全封闭外壳（5），全长3.0米，高1.5米；外部宽度约为1米，内部有效空间宽度约为0.8米。

所述全封闭自动自平衡两轮摩托车还用连接着控制器（301）的测速仪（6）；所述动力与传动装置（302）中的动力部分为正反转可随意切换、转速可调、响应时间短的伺服电机。设定当摩托车车速在各种速度下摩托车姿态调整装置（3）都起作用。

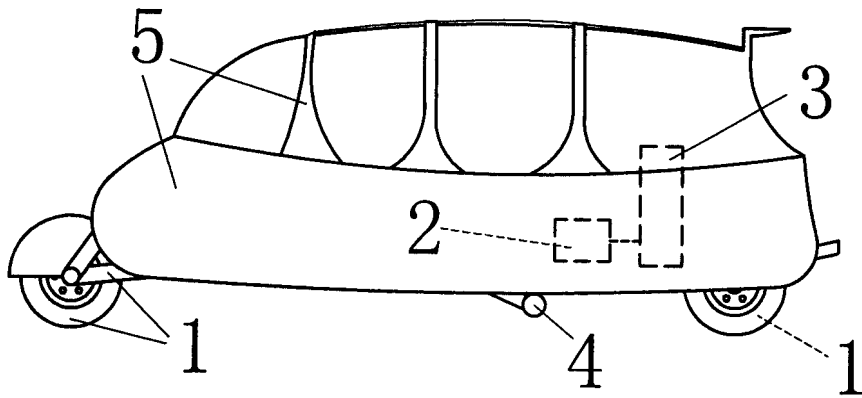


图1

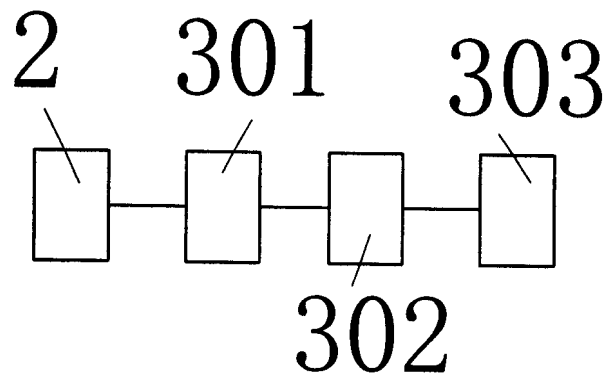


图2

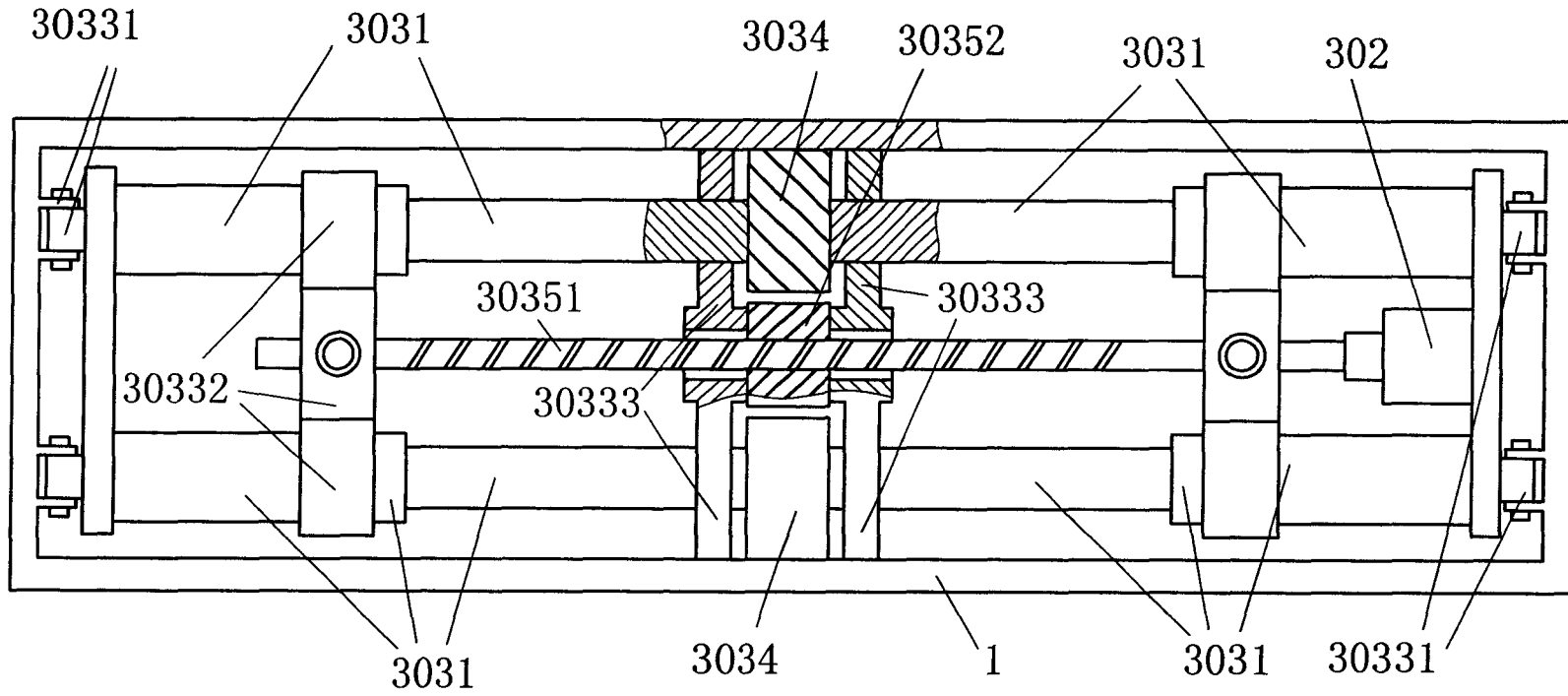


图3

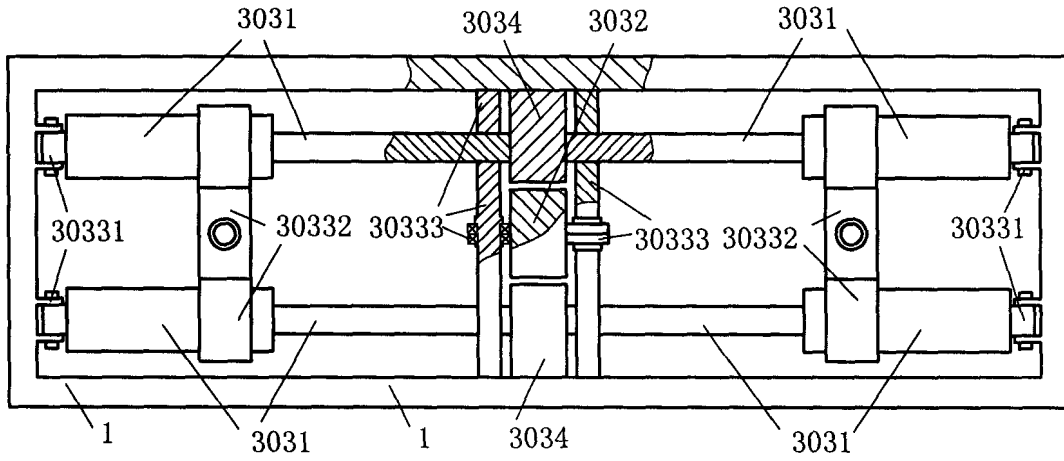


图4

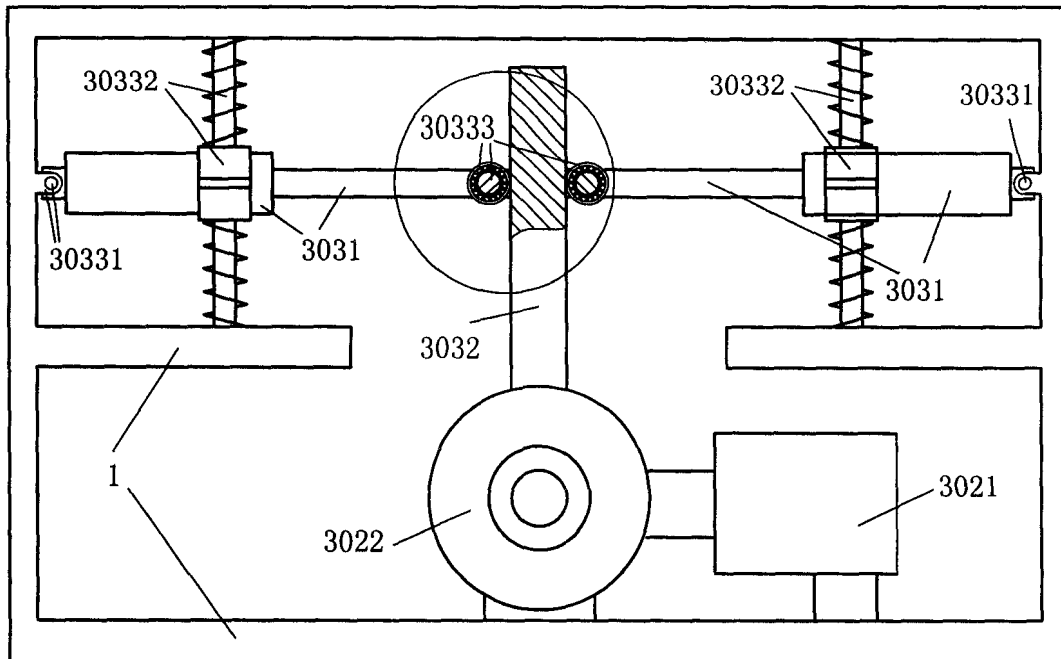


图5

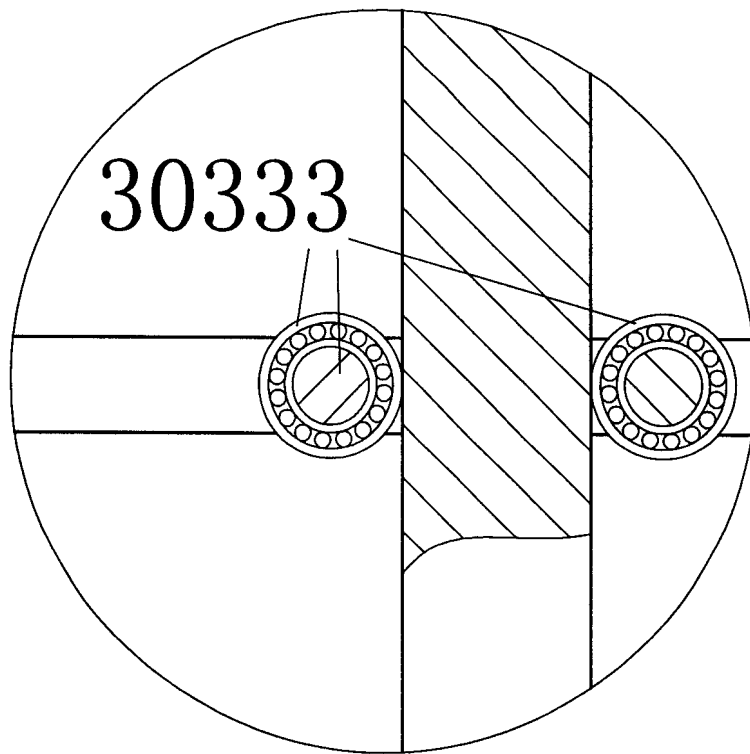


图6

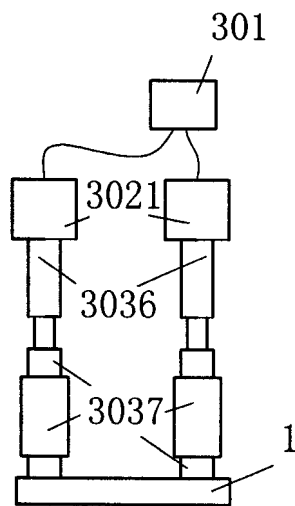


图7