

(19) 日本国特許庁(JP)

(12) 公開特許公報(A)

(11) 特許出願公開番号

特開2004-122109

(P2004-122109A)

(43) 公開日 平成16年4月22日(2004.4.22)

(51) Int. Cl. ⁷	F I	テーマコード (参考)
CO2F 1/50	CO2F 1/50 510A	4B015
A23L 2/00	CO2F 1/50 510Z	4B017
A23L 2/44	CO2F 1/50 520A	4B021
A23L 3/358	CO2F 1/50 520B	4D037
BO1J 35/02	CO2F 1/50 520L	4D050
審査請求 未請求 請求項の数 37 O L (全 48 頁) 最終頁に続く		

(21) 出願番号	特願2003-127451 (P2003-127451)	(71) 出願人	392026224 日本テクノ株式会社
(22) 出願日	平成15年5月2日 (2003.5.2)		東京都大田区久が原2丁目14番10号
(31) 優先権主張番号	特願2002-219747 (P2002-219747)	(74) 代理人	100094466 弁理士 友松 英爾
(32) 優先日	平成14年7月29日 (2002.7.29)	(74) 代理人	100116481 弁理士 岡本 利郎
(33) 優先権主張国	日本国 (JP)	(72) 発明者	大政 龍晋 神奈川県藤沢市片瀬山5丁目28番11号
		Fターム(参考)	4B015 GG17 4B017 LC10 LK01 4B021 MC01 MK08 4D037 AA01 AA02 AA05 AA09 AA11 AB03 AB14 BA16 BA26 BB04
		最終頁に続く	

(54) 【発明の名称】 活性、防腐性水または活性、防腐性水系流体、その製造方法および装置

(57) 【要約】

【課題】天然水中にも、水道水中にも自然に存在している窒素成分および/またはいおう成分を有効利用 (NO_3^- イオンや SO_4^{2-} イオンの形で存在していたものを NO_2^- イオンや SO_3^{2-} イオンとして有効利用) することができ、また水道水などに含まれる殺菌剤としてのClを短時間で除去することができ、かつ合成の防腐剤を添加しなくても、それと同等またはそれ以上に防腐能力および生き物に対する活性化能力をもつ新しい水すなわち活性、防腐性水およびそれを含む水系流体の提供ならびにそれらの製造方法、装置の提供。

【解決手段】亜硝酸イオンおよび/または亜硫酸イオンを0.08~0.5mg/リットル含有するとともに実質的に塩素を含有しないものであることを特徴とする活性、防腐性水または活性、防腐性水系流体、その製造方法および装置。

【選択図】 なし

【特許請求の範囲】

【請求項 1】

亜硝酸イオンおよび／または亜硫酸イオンを0.08～0.5mg／リットル含有するとともに実質的に塩素を含有しないものであることを特徴とする活性、防腐性水。

【請求項 2】

亜硝酸イオンおよび／または亜硫酸イオンを0.08～0.5mg／リットル含有するとともに実質的に塩素を含有しないものであることを特徴とする活性、防腐性水系流体。

【請求項 3】

前記活性、防腐性水系流体が酒である請求項 2 記載の活性、防腐性水系流体。

【請求項 4】

前記活性、防腐性水系流体がワインである請求項 2 記載の活性、防腐性水系流体。

【請求項 5】

前記活性、防腐性水系流体がジュースである請求項 2 記載の活性、防腐性水系流体。

【請求項 6】

(1) 処理槽、(2) 処理槽内に設けられた振動攪 手段、(3) 処理槽内のいずれかの表面に設けられた光触媒層または光触媒と殺菌性金属よりなる層、(4) 処理槽外および／または処理槽内に設けられた前記光触媒層または光触媒と殺菌性金属よりなる層に対する光照射手段よりなる処理装置を用い、その処理槽に水または水を含む処理液（ペースト状のものを含む水系流体）を入れ、(i) 振動発生手段により振動羽根に10～200Hzの間の所望の振動を発生させ、この振動を振動羽根に伝えることにより、振動羽根を振幅0.01～15mmで振動させるとともに、(ii) 光触媒または光触媒と殺菌性金属に光を照射するという操作を30分以上行うことにより、水中のハロゲン成分を分解、減少または除去するとともに、水中に含有されている窒素成分を亜硝酸イオンに、および／またはいおう成分を亜硫酸イオンにそれぞれ変換することを特徴とする請求項 1～5 いずれか記載の活性、防腐性水または活性、防腐性水系流体の製造方法。

【請求項 7】

(1) 処理槽、(2) 処理槽内に設けられた振動攪 手段、(3) 処理槽内のいずれかの表面に設けられた光触媒層または光触媒と殺菌性金属よりなる層、(4) 処理槽外および／または処理槽内に設けられた前記光触媒層または光触媒と殺菌性金属よりなる層に対する光照射手段、(5) 処理槽内に設けられた磁力発生部材を用いその処理槽に水または水を含む処理液（ペースト状のものを含む水系流体）を入れ、(i) 振動発生手段により振動羽根に10～200Hzの間の所望の振動を発生させ、この振動を振動羽根に伝えることにより、振動羽根を振幅0.01～15mmで振動させるとともに、(ii) 光触媒または光触媒と殺菌性金属に光を照射するという操作を30分以上行うことにより、水中のハロゲン成分を分解、減少または除去するとともに、水中に含有されている窒素成分を亜硝酸イオンに、および／またはいおう成分を亜硫酸イオンにそれぞれ変換することを特徴とする請求項 1～5 いずれか記載の活性、防腐性水または活性、防腐性水系流体の製造方法。

【請求項 8】

前記振動攪 手段として、(イ) 振動発生手段、(ロ) 振動発生手段に接続した振動棒または振動発生手段と振動棒との連絡部、(ハ) 振動棒に固定した振動羽根、および(ニ) 振動羽根固定部材よりなるものを用い、その処理槽に水または水を含む処理液（ペースト状のものを含む水系流体）を入れ、(i) 振動発生手段により振動羽根に10～200Hzの間の所望の振動を発生させ、この振動を振動羽根に伝えることにより、振動羽根を振幅0.01～15mmで振動させるとともに、(ii) 光触媒または光触媒と殺菌性金属に光を照射するという操作を30分以上行うことにより、水中のハロゲン成分を分解、減少または除去するとともに、水中に含有されている窒素成分を亜硝酸イオンに、および／またはいおう成分を亜硫酸イオンにそれぞれ変換することを特徴とする請求項 1～5 いずれか記載の活性、防腐性水または活性、防腐性水系流体の製造方法。

【請求項 9】

10

20

30

40

50

前記振動攪 手段として、(イ)振動発生手段、(ロ)振動発生手段に接続した振動棒または振動発生手段と振動棒との連係部、(ハ)振動棒に固定した振動羽根、(ニ)振動羽根固定部材、および(ホ)振動羽根より振動発生手段寄りにあって処理浴に浸漬されない位置において前記振動棒または前記振動伝達部材を電氣的に分離する絶縁部材よりなる絶縁式振動攪 手段を用い、その処理槽に水または水を含む処理液(ペースト状のものを含む水系流体)を入れ、(イ)振動発生手段により振動羽根に10～200Hzの間の所望の振動を発生させ、この振動を振動羽根に伝えることにより、振動羽根を振幅0.01～15mmで振動させ、(ii)光触媒または光触媒と殺菌性金属に光を照射するとともに、(iii)前記(イ)、(ロ)、(ハ)、(ニ)の少なくとも1つを陽極および陰極として水または水を含む処理液に電流を流すという操作を30分以上行うことにより、水中のハロゲン成分を分解、減少または除去するとともに、水中に含有されている窒素成分を亜硝酸イオンに、および/またはいおう成分を亜硫酸イオンにそれぞれ変換することを特徴とする請求項1～5いずれか記載の活性、防腐蚀性水または活性、防腐蚀性水系流体の製造方法。

10

【請求項10】

前記振動攪 手段として、(a)振動発生手段、(b)振動発生手段に接続した振動棒または振動発生手段と振動棒との連係部、(c)振動棒に固定した振動羽根および補助羽根、(d)振動羽根固定部材、ならびに(e)振動羽根および補助羽根より振動発生手段寄りにあって処理浴に浸漬されない位置において前記振動棒または前記振動伝達部材を電氣的に分離する絶縁部材よりなる絶縁式振動攪 手段を用い、その処理槽に水または水を含む処理液(ペースト状のものを含む水系流体)を入れ、(イ)振動発生手段により振動羽根に10～200Hzの間の所望の振動を発生させ、この振動を振動羽根に伝えることにより、振動羽根を振幅0.01～15mmで振動させ、(ii)光触媒または光触媒と殺菌性金属に光を照射するとともに、(iii)前記(a)、(b)、(c)、(d)の少なくとも1つを陽極および陰極として水または水を含む処理液に電流を流すという操作を30分以上行うことにより、水中のハロゲン成分を分解、減少または除去するとともに、水中に含有されている窒素成分を亜硝酸イオンに、および/またはいおう成分を亜硫酸イオンにそれぞれ変換することを特徴とする請求項1～5いずれか記載の活性、防腐蚀性水または活性、防腐蚀性水系流体の製造方法。

20

【請求項11】

前記光触媒層または光触媒と殺菌性金属よりなる層が少なくとも前記振動羽根および/または補助羽根の一部を被覆する形で設けられているものである請求項6～10いずれか記載の活性、防腐蚀性水または活性、防腐蚀性水系流体の製造方法。

30

【請求項12】

振動攪 による処理液の流速が三次元電磁流速計で150mm/秒以上である請求項6～11いずれか記載の活性、防腐蚀性水または活性、防腐蚀性水系流体の製造方法。

【請求項13】

さらに(1)処理液および/または(2)前記光触媒層または光触媒と殺菌性金属よりなる層に超音波を照射するものである請求項6～12いずれか記載の活性、防腐蚀性水または活性、防腐蚀性水系流体の製造方法。

40

【請求項14】

(1)処理槽、(2)処理槽内に設けられた振動攪 手段、(3)処理槽内のいずれかの表面に設けられた光触媒層または光触媒と殺菌性金属よりなる層、(4)処理槽外および/または処理槽内に設けられた前記光触媒層または光触媒と殺菌性金属よりなる層に対する光照射手段よりなる活性、防腐蚀性水または活性、防腐蚀性水系流体の製造装置において、前記光照射手段が、(i)光源、(ii)処理槽内にある光触媒層または光触媒と殺菌性金属よりなる層の近傍および/または密接して設けられた漏光部および(iii)前記光源と漏光部とを光学的に接続する光ファイバーを有するものであることを特徴とする活性、防腐蚀性水または活性、防腐蚀性水系流体の製造装置。

【請求項15】

50

さらに、(5) 処理槽内に設けられた磁力発生部材を有するものである請求項 14 記載の活性、防腐性水または活性、防腐性水系流体の製造装置。

【請求項 16】

前記振動攪 手段が、(イ) 振動発生手段、(ロ) 振動発生手段に接続した振動棒または振動発生手段と振動棒との連係部、(ハ) 振動棒に固定した振動羽根、および(ニ) 振動羽根固定部材よりなるものである請求項 14 または 15 記載の活性、防腐性水または活性、防腐性水系流体の製造装置。

【請求項 17】

前記振動攪 手段が、(イ) 振動発生手段、(ロ) 振動発生手段に接続した振動棒または振動発生手段と振動棒との連係部、(ハ) 振動棒に固定した振動羽根、(ニ) 振動羽根固定部材、および(ホ) 振動羽根より振動発生手段寄りにおいて処理浴に浸漬されない位置において前記振動棒または前記振動伝達部材を電氣的に分離する絶縁部材よりなる絶縁式振動攪 手段である請求項 14 または 15 記載の活性、防腐性水または活性、防腐性水系流体の製造装置。

10

【請求項 18】

前記振動攪 手段が、(a) 振動発生手段、(b) 振動発生手段に接続した振動棒または振動発生手段と振動棒との連係部、(c) 振動棒に固定した振動羽根および補助羽根、(d) 振動羽根固定部材、ならびに(e) 振動羽根および補助羽根より振動発生手段寄りにおいて処理浴に浸漬されない位置において前記振動棒または前記振動伝達部材を電氣的に分離する絶縁部材よりなる絶縁式振動攪 手段である請求項 14 または 15 記載の活性、防腐性水または活性、防腐性水系流体の製造装置。

20

【請求項 19】

前記光触媒層または光触媒と殺菌性金属よりなる層が少なくとも前記振動羽根および/または補助羽根の一部を被覆する形で設けられているものである請求項 14～18 いずれか記載の活性、防腐性水または活性、防腐性水系流体の製造装置。

【請求項 20】

前記光触媒層または光触媒と殺菌性金属よりなる層および前記漏光部が板状体上の少なくとも 1 部に形成されており、かつこの板状体の 1 枚または複数枚を振動攪 による流動をのみするだけ妨害しない方向に向けて処理槽内に配置したものである請求項 14～18 いずれか記載の活性、防腐性水または活性、防腐性水系流体の製造装置。

30

【請求項 21】

さらに超音波照射手段を付設した請求項 14～20 いずれか記載の活性、防腐性水または活性、防腐性水系流体の製造装置。

【請求項 22】

(1) 処理槽、(2) 処理槽内に設けられた振動攪 手段、(3) 処理槽内のいずれかの表面に設けられた光触媒層または光触媒と殺菌性金属よりなる層、(4) 処理槽外および/または処理槽内に設けられた前記光触媒層または光触媒と殺菌性金属よりなる層に対する光照射手段よりなる処理装置を用い、その処理槽に水または水を含む処理液(ペースト状のものを含む水系流体)を入れ、(i) 振動発生手段により振動羽根に 10～200 Hz の間の所望の振動を発生させ、この振動を振動羽根に伝えることにより、振動羽根を振幅 0.01～1.5 mm で振動させるとともに、(ii) 光触媒または光触媒と殺菌性金属に光を照射するという(i) および(ii) の操作を 30 分未満 1 分以上行うことを特徴とする水中に含有されているハロゲン成分を分解、減少または除去する方法。

40

【請求項 23】

(1) 処理槽、(2) 処理槽内に設けられた振動攪 手段、(3) 処理槽内のいずれかの表面に設けられた光触媒層または光触媒と殺菌性金属よりなる層、(4) 処理槽外および/または処理槽内に設けられた前記光触媒層または光触媒と殺菌性金属よりなる層に対する光照射手段、(5) 処理槽内に設けられた磁力発生部材を用いその処理槽に水または水を含む処理液(ペースト状のものを含む水系流体)を入れ、(i) 振動発生手段により振動羽根に 10～200 Hz の間の所望の振動を発生させ、この振動を振動羽根に伝えるこ

50

とにより、振動羽根を振幅0.01～15mmで振動させるとともに、(ii)光触媒または光触媒と殺菌性金属に光を照射する、という(i)および(ii)の操作を30分未満1分以上行うことを特徴とする水中に含有されているハロゲン成分を分解、減少または除去する方法。

【請求項24】

前記振動攪手段として、(イ)振動発生手段、(ロ)振動発生手段に接続した振動棒または振動発生手段と振動棒との連係部、(ハ)振動棒に固定した振動羽根、および(ニ)振動羽根固定部材よりなるものを用い、その処理槽に水または水を含む処理液(ペースト状のものを含む水系流体)を入れ、(i)振動発生手段により振動羽根に10～200Hzの間の所望の振動を発生させ、この振動を振動羽根に伝えることにより、振動羽根を振幅0.01～15mmで振動させるとともに、(ii)光触媒または光触媒と殺菌性金属に光を照射する、という(i)および(ii)の操作を30分未満1分以上行うことを特徴とする水中に含有されているハロゲン成分を分解、減少または除去する方法。

10

【請求項25】

前記振動攪手段として、(イ)振動発生手段、(ロ)振動発生手段に接続した振動棒または振動発生手段と振動棒との連係部、(ハ)振動棒に固定した振動羽根、(ニ)振動羽根固定部材、および(ホ)振動羽根より振動発生手段寄りにおいて処理浴に浸漬されない位置において前記振動棒または前記振動伝達部材を電気的に分離する絶縁部材よりなる絶縁式振動攪手段を用い、その処理槽に水または水を含む処理液(ペースト状のものを含む水系流体)を入れ、(i)振動発生手段により振動羽根に10～200Hzの間の所望の振動を発生させ、この振動を振動羽根に伝えることにより、振動羽根を振幅0.01～15mmで振動させ、(ii)光触媒または光触媒と殺菌性金属に光を照射するとともに、(iii)前記(イ)、(ロ)、(ハ)、(ニ)の少なくとも1つを陽極および陰極として水または水を含む処理液に電流を流す、という(i)、(ii)および(iii)の操作を30分未満1分以上行うことを特徴とする水中に含有されているハロゲン成分を分解、減少または除去する方法。

20

【請求項26】

前記振動攪手段として、(a)振動発生手段、(b)振動発生手段に接続した振動棒または振動発生手段と振動棒との連係部、(c)振動棒に固定した振動羽根および補助羽根、(d)振動羽根固定部材、ならびに(e)振動羽根および補助羽根より振動発生手段寄りにおいて処理浴に浸漬されない位置において前記振動棒または前記振動伝達部材を電気的に分離する絶縁部材よりなる絶縁式振動攪手段を用い、その処理槽に水または水を含む処理液(ペースト状のものを含む水系流体)を入れ、(i)振動発生手段により振動羽根に10～200Hzの間の所望の振動を発生させ、この振動を振動羽根に伝えることにより、振動羽根を振幅0.01～15mmで振動させ、(ii)光触媒または光触媒と殺菌性金属に光を照射するとともに、(iii)前記(a)、(b)、(c)、(d)の少なくとも1つを陽極および陰極として水または水を含む処理液に電流を流す、という(i)、(ii)および(iii)の操作を30分未満1分以上行うことを特徴とする水中に含有されているハロゲン成分を分解、減少または除去する方法。

30

【請求項27】

前記光触媒層または光触媒と殺菌性金属よりなる層が少なくとも前記振動羽根および/または補助羽根の一部を被覆する形で設けられているものである請求項22～26いずれが記載の水中に含有されているハロゲン成分を分解、減少または除去する方法。

40

【請求項28】

振動攪による処理液の流速が三次元電磁流速計で150mm/秒以上である請求項22～27いずれが記載の水中に含有されているハロゲン成分を分解、減少または除去する方法。

【請求項29】

さらに(1)処理液および/または(2)前記光触媒層または光触媒と殺菌性金属よりなる層に超音波を照射するものである請求項22～28いずれが記載の水中に含有されてい

50

る八口ゲン成分を分解、減少または除去する方法。

【請求項 30】

(1) 処理槽、(2) 処理槽内に設けられた振動攪 手段、(3) 処理槽内のいずれかの表面に設けられた光触媒層または光触媒と殺菌性金属よりなる層、(4) 処理槽外および/または処理槽内に設けられた前記光触媒層または光触媒と殺菌性金属よりなる層に対する光照射手段よりなる水中に含有されている八口ゲン成分を分解、除去する装置において、前記光照射手段が、(i) 光源、(ii) 処理槽内にある光触媒層または光触媒と殺菌性金属よりなる層の近傍および/または密接して設けられた漏光部および (iii) 前記光源と漏光部とを光学的に接続する光ファイバーを有するものであることを特徴とする水中に含有されている八口ゲン成分を分解、減少または除去する装置。

10

【請求項 31】

さらに、(5) 処理槽内に設けられた磁力発生部材を有するものである請求項 30 記載の水中に含有されている八口ゲン成分を分解、減少または除去する装置。

【請求項 32】

前記振動攪 手段が、(イ) 振動発生手段、(ロ) 振動発生手段に接続した振動棒または振動発生手段と振動棒との連絡部、(ハ) 振動棒に固定した振動羽根、および (ニ) 振動羽根固定部材よりなるものである請求項 30 または 31 記載の水中に含有されている八口ゲン成分を分解、減少または除去する装置。

【請求項 33】

前記振動攪 手段が、(イ) 振動発生手段、(ロ) 振動発生手段に接続した振動棒または振動発生手段と振動棒との連絡部、(ハ) 振動棒に固定した振動羽根、(ニ) 振動羽根固定部材、および (ホ) 振動羽根より振動発生手段寄りにあって処理浴に浸漬されない位置において前記振動棒または前記振動伝達部材を電気的に分離する絶縁部材よりなる絶縁式振動攪 手段である請求項 30 または 31 記載の水中に含有されている八口ゲン成分を分解、減少または除去する装置。

20

【請求項 34】

前記振動攪 手段が、(a) 振動発生手段、(b) 振動発生手段に接続した振動棒または振動発生手段と振動棒との連絡部、(c) 振動棒に固定した振動羽根および補助羽根、(d) 振動羽根固定部材、ならびに (e) 振動羽根および補助羽根より振動発生手段寄りにあって処理浴に浸漬されない位置において前記振動棒または前記振動伝達部材を電気的に分離する絶縁部材よりなる絶縁式振動攪 手段である請求項 30 または 31 記載の水中に含有されている八口ゲン成分を分解、減少または除去する装置。

30

【請求項 35】

前記光触媒層または光触媒と殺菌性金属よりなる層が少なくとも前記振動羽根および/または補助羽根の一部を被覆する形で設けられているものである請求項 30～34 いずれか記載の水中に含有されている八口ゲン成分を分解、減少または除去する装置。

【請求項 36】

前記光触媒層または光触媒と殺菌性金属よりなる層および前記漏光部が板状体上の少なくとも 1 部に形成されており、かつこの板状体の 1 枚または複数枚を振動攪 による流動を促すだけ妨害しない方向に向けて処理槽内に配置したものである請求項 30～35 いずれか記載の水中に含有されている八口ゲン成分を分解、減少または除去する装置。

40

【請求項 37】

さらに超音波照射手段を付設した請求項 30～36 いずれか記載の水中に含有されている八口ゲン成分を分解、減少または除去する装置。

【発明の詳細な説明】

【0001】

【発明の属する技術分野】

本発明は、飲料水、調理用水、ジュース用水、お茶（コーヒー、紅茶、ココア、ウーロン茶なども含む）用水、アルコール飲料用水、ジュース、お茶（コーヒー、紅茶、ココア、ウーロン茶なども含む）、およびアルコール飲料やしょう油、みりんなどの醸造物、トマ

50

トケチャップ、生け花用水、病院などの清掃、殺菌用水および畜産、養飼、農林、水産などの用水（例えば水中動物飼育用水、魚飼育用水）などの水およびそれを含む水系流体の防腐および活性化に関する。また、本発明は、ハロゲンイオン（塩素イオン）を含む水（例えば水道水）やトリハロメタン類、ダイオキシン類などの有機ハロゲン化合物を含む水（井戸水や排水など）からトリハロメタン類、ダイオキシン類などの有機ハロゲン化合物を分解、減少または除去するとともにハロゲン（とくに塩素）を除去する方法および装置に関する。なお、活性化という意味は、水を必要とする人間、動物および植物を活性化する働きを意味している。

【0002】

【従来の技術】

従来、水、ワインおよび水を含む食品などの防腐には亜硝酸塩および／または亜硫酸塩を少量添加することが知られている。しかしこれらの防腐剤を添加した飲み物は、品質の低下を招き、またこれを多量に飲むと、吐き気を催すなどの副作用がある。

【0003】

硝酸イオンは、雨水には0.2～0.4 mg/リットル、河川の上流の水には0.2～1 mg/リットル、下流の水には2～6 mg/リットルが含まれている。一方、たとえばアンモニア性窒素を含まないような地下水であっても、これが地上の空気に接触した時、空気中のアンモニアをすばやく吸収して約1～3 ppm程度のアンモニア性窒素を含有するようになるのである。またSO₄は日本の河川には平均10～15 mg/リットル含まれている。水道水の場合は、前述のように約1～3 ppm程度のアンモニア性窒素を含有する天然水を塩素処理しているため、水道水中の窒素成分はアンモニア性窒素としてではなく、硝酸性窒素としてほぼ同濃度で存在している。

【0004】

また、近年水道用の水を処理および／または殺菌するために用いられている消毒用の塩素と水中に存在する微量の有機物質が反応して生成するトリハロメタン類は、人体に大変有害であるが安価に分解・除去することが困難である。さらに井戸水や廃水に含まれているダイオキシン類は、とくに分解・除去が困難である。

【0005】

【発明が解決しようとする課題】

本発明の第1の目的は、天然水中にも、水道水中にも自然に存在している窒素成分および／またはいおう成分を有効利用（NO₃⁻イオンやSO₄²⁻イオンの形で存在していたものをNO₂⁻イオンやSO₃²⁻イオンとして有効利用）することにより、合成の防腐剤を添加しなくても、それと同等またはそれ以上に防腐能力および生き物に対する活性化能力をもつ新しい水すなわち活性、防腐性水およびそれを含む水系流体の提供ならびにそれらの製造方法、装置の提供にある。本発明の第2の目的は、ハロゲン（例えば塩素）を含む水やトリハロメタン類、ダイオキシン類などの有機ハロゲン化合物を含む水からトリハロメタン類、ダイオキシン類などの有機ハロゲン化合物を分解、減少または除去するとともにハロゲン（とくに塩素）を除去する方法および装置を提供する点にある。

【0006】

【課題を解決するための手段】

本発明の第1は、亜硝酸イオンおよび／または亜硫酸イオンを0.08～0.5 mg/リットル含有するとともに実質的に塩素を含有しないものであることを特徴とする活性、防腐性水に関する。

本発明の第2は、亜硝酸イオンおよび／または亜硫酸イオンを0.08～0.5 mg/リットル含有するとともに実質的に塩素を含有しないものであることを特徴とする活性、防腐性水系流体に関する。

本発明の第3は、前記活性、防腐性水系流体が酒である請求項2記載の活性、防腐性水系流体に関する。

本発明の第4は、前記活性、防腐性水系流体がワインである請求項2記載の活性、防腐性水系流体に関する。

10

20

30

40

50

本発明の第5は、前記活性、防腐蚀性水系流体がジュースである請求項2記載の活性、防腐蚀性水系流体に関する。

本発明の第6は、(1)処理槽、(2)処理槽内に設けられた振動攪手段、(3)処理槽内のいずれかの表面に設けられた光触媒層または光触媒と殺菌性金属よりなる層、(4)処理槽外および/または処理槽内に設けられた前記光触媒層または光触媒と殺菌性金属よりなる層に対する光照射手段よりなる処理装置を用い、その処理槽に水または水を含む処理液(ペースト状のものを含む水系流体)を入れ、(i)振動発生手段により振動羽根に10~200Hzの間の所望の振動を発生させ、この振動を振動羽根に伝えることにより、振動羽根を振幅0.01~15mmで振動させるとともに、(ii)光触媒または光触媒と殺菌性金属に光を照射するという操作を30分以上行うことにより、水中のハロゲン成分を分解、減少または除去するとともに、水中に含有されている窒素成分を亜硝酸イオンに、および/またはいおう成分を亜硫酸イオンにそれぞれ変換することを特徴とする請求項1~5いずれが記載の活性、防腐蚀性水または活性、防腐蚀性水系流体の製造方法に関する。なお、前記窒素成分は実質的には硝酸イオンであり、前記いおう成分は実質的には硫酸イオンである。

10

本発明の第7は、(1)処理槽、(2)処理槽内に設けられた振動攪手段、(3)処理槽内のいずれかの表面に設けられた光触媒層または光触媒と殺菌性金属よりなる層、(4)処理槽外および/または処理槽内に設けられた前記光触媒層または光触媒と殺菌性金属よりなる層に対する光照射手段、(5)処理槽内に設けられた磁力発生部材を用いその処理槽に水または水を含む処理液(ペースト状のものを含む水系流体)を入れ、(i)振動発生手段により振動羽根に10~200Hzの間の所望の振動を発生させ、この振動を振動羽根に伝えることにより、振動羽根を振幅0.01~15mmで振動させるとともに、(ii)光触媒または光触媒と殺菌性金属に光を照射するという操作を30分以上行うことにより、水中のハロゲン成分を分解、減少または除去するとともに、水中に含有されている窒素成分を亜硝酸イオンに、および/またはいおう成分を亜硫酸イオンにそれぞれ変換することを特徴とする請求項1~5いずれが記載の活性、防腐蚀性水または活性、防腐蚀性水系流体の製造方法に関する。

20

本発明の第8は、前記振動攪手段として、(イ)振動発生手段、(ロ)振動発生手段に接続した振動棒または振動発生手段と振動棒との連係部、(ハ)振動棒に固定した振動羽根、および(ニ)振動羽根固定部材よりなるものを用い、その処理槽に水または水を含む処理液(ペースト状のものを含む水系流体)を入れ、(i)振動発生手段により振動羽根に10~200Hzの間の所望の振動を発生させ、この振動を振動羽根に伝えることにより、振動羽根を振幅0.01~15mmで振動させるとともに、(ii)光触媒または光触媒と殺菌性金属に光を照射するという操作を30分以上行うことにより、水中のハロゲン成分を分解、減少または除去するとともに、水中に含有されている窒素成分を亜硝酸イオンに、および/またはいおう成分を亜硫酸イオンにそれぞれ変換することを特徴とする請求項1~5いずれが記載の活性、防腐蚀性水または活性、防腐蚀性水系流体の製造方法に関する。

30

本発明の第9は、前記振動攪手段として、(イ)振動発生手段、(ロ)振動発生手段に接続した振動棒または振動発生手段と振動棒との連係部、(ハ)振動棒に固定した振動羽根、(ニ)振動羽根固定部材、および(ホ)振動羽根より振動発生手段寄りにおいて処理浴に浸漬されない位置において前記振動棒または前記振動伝達部材を電気的に分離する絶縁部材よりなる絶縁式振動攪手段を用い、その処理槽に水または水を含む処理液(ペースト状のものを含む水系流体)を入れ、(i)振動発生手段により振動羽根に10~200Hzの間の所望の振動を発生させ、この振動を振動羽根に伝えることにより、振動羽根を振幅0.01~15mmで振動させ、(ii)光触媒または光触媒と殺菌性金属に光を照射するとともに、(iii)前記(イ)、(ロ)、(ハ)、(ニ)の少なくとも1つを陽極および陰極として水または水を含む処理液に電流を流すという操作を30分以上行うことにより、水中のハロゲン成分を分解、減少または除去するとともに、水中に含有されている窒素成分を亜硝酸イオンに、および/またはいおう成分を亜硫酸イオンにそれぞれ

40

50

変換することを特徴とする請求項 1～5 いずれか記載の活性、防腐蚀性水または活性、防腐蚀性水系流体の製造方法に関する。

本発明の第 10 は、前記振動攪 手段として、(a) 振動発生手段、(b) 振動発生手段に接続した振動棒または振動発生手段と振動棒との連係部、(c) 振動棒に固定した振動羽根および補助羽根、(d) 振動羽根固定部材、ならびに(e) 振動羽根および補助羽根より振動発生手段寄りにあって処理浴に浸漬されない位置において前記振動棒または前記振動伝達部材を電気的に分離する絶縁部材よりなる絶縁式振動攪 手段を用い、その処理槽に水または水を含む処理液(ペースト状のものを含む水系流体)を入れ、(i) 振動発生手段により振動羽根に 10～200 Hz の間の所望の振動を発生させ、この振動を振動羽根に伝えることにより、振動羽根を振幅 0.01～15 mm で振動させ、(ii) 光触媒または光触媒と殺菌性金属に光を照射するとともに、(iii) 前記(a)、(b)、(c)、(d) の少なくとも 1 つを陽極および陰極として水または水を含む処理液に電流を流すという操作を 30 分以上行うことにより、水中のハロゲン成分を分解、および/または減少または除去するとともに、水中に含有されている窒素成分を亜硝酸イオンに、および/またはいおう成分を亜硫酸イオンにそれぞれ変換することを特徴とする請求項 1～5 いずれか記載の活性、防腐蚀性水または活性、防腐蚀性水系流体の製造方法に関する。

本発明の第 11 は、前記光触媒層または光触媒と殺菌性金属よりなる層が少なくとも前記振動羽根および/または補助羽根の一部を被覆する形で設けられているものである請求項 6～10 いずれか記載の活性、防腐蚀性水または活性、防腐蚀性水系流体の製造方法に関する。

本発明の第 12 は、振動攪 による処理液の流速が三次元電磁流速計で 150 mm/秒以上である請求項 6～11 いずれか記載の活性、防腐蚀性水または活性、防腐蚀性水系流体の製造方法に関する。

本発明の第 13 は、さらに(1) 処理液および/または(2) 前記光触媒層または光触媒と殺菌性金属よりなる層に超音波を照射するものである請求項 6～12 いずれか記載の活性、防腐蚀性水または活性、防腐蚀性水系流体の製造方法に関する。

本発明の第 14 は、(1) 処理槽、(2) 処理槽内に設けられた振動攪 手段、(3) 処理槽内のいずれかの表面に設けられた光触媒層または光触媒と殺菌性金属よりなる層、(4) 処理槽外および/または処理槽内に設けられた前記光触媒層または光触媒と殺菌性金属よりなる層に対する光照射手段よりなる活性、防腐蚀性水または活性、防腐蚀性水系流体の製造装置において、前記光照射手段が、(i) 光源、(ii) 処理槽内にある光触媒層または光触媒と殺菌性金属よりなる層の近傍および/または密接して設けられた漏光部および(iii) 前記光源と漏光部とを光学的に接続する光ファイバーを有するものであることを特徴とする活性、防腐蚀性水または活性、防腐蚀性水系流体の製造装置に関する。

本発明の第 15 は、さらに、(5) 処理槽内に設けられた磁力発生部材を有するものである請求項 14 記載の活性、防腐蚀性水または活性、防腐蚀性水系流体の製造装置に関する。

本発明の第 16 は、前記振動攪 手段が、(イ) 振動発生手段、(ロ) 振動発生手段に接続した振動棒または振動発生手段と振動棒との連係部、(ハ) 振動棒に固定した振動羽根、および(ニ) 振動羽根固定部材よりなるものである請求項 14 または 15 記載の活性、防腐蚀性水または活性、防腐蚀性水系流体の製造装置に関する。

本発明の第 17 は、前記振動攪 手段が、(イ) 振動発生手段、(ロ) 振動発生手段に接続した振動棒または振動発生手段と振動棒との連係部、(ハ) 振動棒に固定した振動羽根、(ニ) 振動羽根固定部材、および(ホ) 振動羽根より振動発生手段寄りにあって処理浴に浸漬されない位置において前記振動棒または前記振動伝達部材を電気的に分離する絶縁部材よりなる絶縁式振動攪 手段である請求項 14 または 15 記載の活性、防腐蚀性水または活性、防腐蚀性水系流体の製造装置に関する。

本発明の第 18 は、前記振動攪 手段が、(a) 振動発生手段、(b) 振動発生手段に接続した振動棒または振動発生手段と振動棒との連係部、(c) 振動棒に固定した振動羽根および補助羽根、(d) 振動羽根固定部材、ならびに(e) 振動羽根および補助羽根より振動発生手段寄りにあって処理浴に浸漬されない位置において前記振動棒または前記振動

10

20

30

40

50

伝達部材を電氣的に分離する絶縁部材よりなる絶縁式振動攪 手段である請求項 14 または 15 記載の活性、防腐性水または活性、防腐性水系流体の製造装置に関する。

本発明の第 19 は、前記光触媒層または光触媒と殺菌性金属よりなる層が少なくとも前記振動羽根および／または補助羽根の一部を被覆する形で設けられているものである請求項 14～18 いずれが記載の活性、防腐性水または活性、防腐性水系流体の製造装置に関する。

本発明の第 20 は、前記光触媒層または光触媒と殺菌性金属よりなる層および前記漏光部が板状体上の少なくとも 1 部に形成されており、かつこの板状体の 1 枚または複数枚を振動攪 による流動を妨げるだけ妨害しない方向に向けて処理槽内に配置したものである請求項 14～18 いずれが記載の活性、防腐性水または活性、防腐性水系流体の製造装置に関する。

10

本発明の第 21 は、さらに超音波照射手段を付設した請求項 14～20 いずれが記載の活性、防腐性水または活性、防腐性水系流体の製造装置に関する。

本発明の第 22 は、(1) 処理槽、(2) 処理槽内に設けられた振動攪 手段、(3) 処理槽内のいずれかの表面に設けられた光触媒層または光触媒と殺菌性金属よりなる層、(4) 処理槽外および／または処理槽内に設けられた前記光触媒層または光触媒と殺菌性金属よりなる層に対する光照射手段よりなる処理装置を用い、その処理槽に水または水を含む処理液(ペースト状のものを含む水系流体)を入れ、(i) 振動発生手段により振動羽根に 10～200 Hz の間の所望の振動を発生させ、この振動を振動羽根に伝えることにより、振動羽根を振幅 0.01～15 mm で振動させるとともに、(ii) 光触媒または光触媒と殺菌性金属に光を照射するという (i) および (ii) の操作を 30 分未満 1 分以上行うことを特徴とする水中に含有されているハロゲン成分を分解、減少または除去する方法に関する。

20

なお、本発明において、前記ハロゲン成分とは、水の消毒などのために水中に存在している塩素イオンなどのハロゲンイオン、ハロゲン系無機化合物あるいはトリハロメタン類やグアイオキシン類などの有機ハロゲン化合物を総称して使用している。

本発明の第 23 は、(1) 処理槽、(2) 処理槽内に設けられた振動攪 手段、(3) 処理槽内のいずれかの表面に設けられた光触媒層または光触媒と殺菌性金属よりなる層、(4) 処理槽外および／または処理槽内に設けられた前記光触媒層または光触媒と殺菌性金属よりなる層に対する光照射手段、(5) 処理槽内に設けられた磁力発生部材を用いその処理槽に水または水を含む処理液(ペースト状のものを含む水系流体)を入れ、(i) 振動発生手段により振動羽根に 10～200 Hz の間の所望の振動を発生させ、この振動を振動羽根に伝えることにより、振動羽根を振幅 0.01～15 mm で振動させるとともに、(ii) 光触媒または光触媒と殺菌性金属に光を照射する、という (i) および (ii) の操作を 30 分未満 1 分以上行うことを特徴とする水中に含有されているハロゲン成分を分解、減少または除去する方法に関する。

30

本発明の第 24 は、前記振動攪 手段として、(イ) 振動発生手段、(ロ) 振動発生手段に接続した振動棒または振動発生手段と振動棒との連係部、(ハ) 振動棒に固定した振動羽根、および(ニ) 振動羽根固定部材よりなるものを用い、その処理槽に水または水を含む処理液(ペースト状のものを含む水系流体)を入れ、(i) 振動発生手段により振動羽根に 10～200 Hz の間の所望の振動を発生させ、この振動を振動羽根に伝えることにより、振動羽根を振幅 0.01～15 mm で振動させるとともに、(ii) 光触媒または光触媒と殺菌性金属に光を照射する、という (i) および (ii) の操作を 30 分未満 1 分以上行うことを特徴とする水中に含有されているハロゲン成分を分解、減少または除去する方法に関する。

40

本発明の第 25 は、前記振動攪 手段として、(イ) 振動発生手段、(ロ) 振動発生手段に接続した振動棒または振動発生手段と振動棒との連係部、(ハ) 振動棒に固定した振動羽根、(ニ) 振動羽根固定部材、および(ホ) 振動羽根より振動発生手段寄りにあって処理浴に浸漬されない位置において前記振動棒または前記振動伝達部材を電氣的に分離する絶縁部材よりなる絶縁式振動攪 手段を用い、その処理槽に水または水を含む処理液(ペ

50

ー スト状のものを含む水系流体)を入れ、(i)振動発生手段により振動羽根に10~200Hzの間の所望の振動を発生させ、この振動を振動羽根に伝えることにより、振動羽根を振幅0.01~15mmで振動させ、(ii)光触媒または光触媒と殺菌性金属に光を照射するとともに、(iii)前記(i)、(ii)、(iii)の少なくとも1つを陽極および陰極として水または水を含む処理液に電流を流す、という(i)、(ii)および(iii)の操作を30分未満1分以上行うことを特徴とする水中に含有されている八口ゲン成分を分解、減少または除去する方法に関する。

本発明の第26は、前記振動攪手段として、(a)振動発生手段、(b)振動発生手段に接続した振動棒または振動発生手段と振動棒との連係部、(c)振動棒に固定した振動羽根および補助羽根、(d)振動羽根固定部材、ならびに(e)振動羽根および補助羽根より振動発生手段寄りにあって処理浴に浸漬されない位置において前記振動棒または前記振動伝達部材を電氣的に分離する絶縁部材よりなる絶縁式振動攪手段を用い、その処理槽に水または水を含む処理液(ペースト状のものを含む水系流体)を入れ、(i)振動発生手段により振動羽根に10~200Hzの間の所望の振動を発生させ、この振動を振動羽根に伝えることにより、振動羽根を振幅0.01~15mmで振動させ、(ii)光触媒または光触媒と殺菌性金属に光を照射するとともに、(iii)前記(a)、(b)、(c)、(d)の少なくとも1つを陽極および陰極として水または水を含む処理液に電流を流す、という(i)、(ii)および(iii)の操作を30分未満1分以上行うことを特徴とする水中に含有されている八口ゲン成分を分解、減少または除去する方法に関する。

本発明の第27は、前記光触媒層または光触媒と殺菌性金属よりなる層が少なくとも前記振動羽根および/または補助羽根の一部を被覆する形で設けられているものである請求項22~26いずれか記載の水中に含有されている八口ゲン成分を分解、減少または除去する方法に関する。

本発明の第28は、振動攪による処理液の流速が三次元電磁流速計で150mm/秒以上である請求項22~27いずれか記載の水中に含有されている八口ゲン成分を分解、減少または除去する方法に関する。

本発明の第29は、さらに(1)処理液および/または(2)前記光触媒層または光触媒と殺菌性金属よりなる層に超音波を照射するものである請求項22~28いずれか記載の水中に含有されている八口ゲン成分を分解、減少または除去する方法に関する。

本発明の第30は、(1)処理槽、(2)処理槽内に設けられた振動攪手段、(3)処理槽内のいずれかの表面に設けられた光触媒層または光触媒と殺菌性金属よりなる層、(4)処理槽外および/または処理槽内に設けられた前記光触媒層または光触媒と殺菌性金属よりなる層に対する光照射手段よりなる水中に含有されている八口ゲン成分を分解、除去する装置において、前記光照射手段が、(i)光源、(ii)処理槽内にある光触媒層または光触媒と殺菌性金属よりなる層の近傍および/または密接して設けられた漏光部および(iii)前記光源と漏光部とを光学的に接続する光ファイバーを有するものであることを特徴とする水中に含有されている八口ゲン成分を分解、減少または除去する装置に関する。

本発明の第31は、さらに、(5)処理槽内に設けられた磁力発生部材を有するものである請求項30記載の水中に含有されている八口ゲン成分を分解、減少または除去する装置に関する。

本発明の第32は、前記振動攪手段が、(i)振動発生手段、(ii)振動発生手段に接続した振動棒または振動発生手段と振動棒との連係部、(iii)振動棒に固定した振動羽根、および(iv)振動羽根固定部材よりなるものである請求項30または31記載の水中に含有されている八口ゲン成分を分解、減少または除去する装置に関する。

本発明の第33は、前記振動攪手段が、(i)振動発生手段、(ii)振動発生手段に接続した振動棒または振動発生手段と振動棒との連係部、(iii)振動棒に固定した振動羽根、(iv)振動羽根固定部材、および(v)振動羽根より振動発生手段寄りにあって処理浴に浸漬されない位置において前記振動棒または前記振動伝達部材を電氣的に分離する絶縁

10

20

30

40

50

部材よりなる絶縁式振動攪 手段である請求項 30 または 31 記載の水中に含有されているハロゲン成分を分解、減少または除去する装置に関する。

本発明の第 34 は、前記振動攪 手段が、(a) 振動発生手段、(b) 振動発生手段に接続した振動棒または振動発生手段と振動棒との連係部、(c) 振動棒に固定した振動羽根および補助羽根、(d) 振動羽根固定部材、ならびに(e) 振動羽根および補助羽根より振動発生手段寄りにおいて処理浴に浸漬されない位置において前記振動棒または前記振動伝達部材を電氣的に分離する絶縁部材よりなる絶縁式振動攪 手段である請求項 30 または 31 記載の水中に含有されているハロゲン成分を分解、減少または除去する装置に関する。

本発明の第 35 は、前記光触媒層または光触媒と殺菌性金属よりなる層が少なくとも前記振動羽根および/または補助羽根の一部を被覆する形で設けられているものである請求項 30 ~ 34 いずれか記載の水中に含有されているハロゲン成分を分解、減少または除去する装置に関する。 10

本発明の第 36 は、前記光触媒層または光触媒と殺菌性金属よりなる層および前記漏光部が板状体上の少なくとも 1 部に形成されており、かつこの板状体の 1 枚または複数枚を振動攪 による流動を妨げるだけ妨害しない方向に向けて処理槽内に配置したものである請求項 30 ~ 35 いずれか記載の水中に含有されているハロゲン成分を分解、減少または除去する装置に関する。

本発明の第 37 は、さらに超音波照射手段を付設した請求項 30 ~ 36 いずれか記載の水中に含有されているハロゲン成分を分解、減少または除去する装置に関する。 20

【0007】

本発明の方法により得られた水は、実質的に塩素を含有していないにもかかわらず、1 ~ 3 ヶ月放置しても変質せず、活花をいければ通常の水に比べて花の寿命は数倍延びる。しかも、「米国公衆衛生総局は飲料水の硝酸濃度を 45 mg / リットル以下、硝酸性窒素を 10 mg / リットル以下」と規定しているが、これらの成分がある程度以上になると、血中のヘモグロビンがメトヘモグロビンに変化し、人間にとって有害であるという説もあるが、本発明の水は、前記規制値 10 mg / リットルよりさらに 2 桁小さいものであり、これにより人間に対する有害性が消失し、細菌の生育を阻害しているものと推定される。したがって、この水を使用して得られたジュース、紅茶、コーヒーなどの飲料、おもや、トマトケチャップなどの水含有加工食品、通常の水を用いて得られたものに比べてはるかに安定性に優れている。また、水の存在により液状やペースト状になっているものに対しては本発明方法を適用することにより、あるいは本発明の水を用いることにより防腐性を付与することができる。また、本発明の方法や装置により処理された水道水、井戸水、廃水などからは、見事にハロゲン、トリハロメタン類、ダイオキシン類が除去されている。 30

【0008】

本発明に用いる振動攪 手段としては、本発明者の発明にかかると特許第 1941498 号 (特開平 3 - 275130)、特許第 2707530 号 (特開平 6 - 220697)、特許第 2762388 号 (特開平 6 - 312124)、特許第 2767771 号 (特開平 8 - 281272)、特許第 2852878 号 (特開平 8 - 173785)、特許第 2911350 号 (特開平 7 - 126896)、特許第 2988624 号 (特開平 11 - 189880)、特許第 2989440 号 (特開平 7 - 54192)、特許第 2992177 号 (特開平 6 - 330395)、特許第 3035114 号 (特開平 6 - 287799)、特許第 3244334 号 (特開平 6 - 280035号)、特許第 3142417 号 (特開平 6 - 304461号)、特開平 10 - 43567号、特許第 3220954 号 (特開平 10 - 43569号)、特開平 10 - 369453号、特許第 3196890 号 (特開平 11 - 253782号)、特開 2000 - 317295号、特開 2001 - 288591号、特願 2000 - 9540号、特願 2001 - 135528号、特願 2001 - 338422号、特願 2002 - 166238号などに記載の技術が利用できる。 40

【0009】

図 1 は、処理槽 1 内に具体的な振動攪 手段の 1 種を設定した場合の 1 例を示す断面図で 50

あり、図2は図1のA-A線断面図である。図1と図2に示す装置においては、振動攪手段が処理槽の片側のみに設けられているが、図7に示すように処理槽の両側に振動攪手段を設けることもできる。また、1台の振動攪手段を処理槽の中央に設置し、振動棒部分から左右に突出する振動羽根の長さを左右同一の長さとし、1台の振動攪手段で処理槽の左右面側を均等に振動攪することもできる。

【0010】

本発明に用いる振動攪手段の1例を添付の図1～5により詳細に説明する。本発明に用いる振動攪手段は、振動モーター2が載置されている振動モーター載置台37に振動棒7が取付けられ、さらに、図4に示すように振動棒7に、少なくとも1種の光触媒層を有する振動羽根8が好ましくは合成樹脂シートまたはゴムシート38と振動羽根用固定部材（好ましくは磁性材料製）10とを介して例えばナットや固定板等により回転不能に固定されている。本例では振動羽根8は5枚で構成されている。振動モーター2の振動を処理槽1に伝達させないため、振動モーター2を上面に支持固定する振動モーター載置台37の下方には、必要に応じて応力分散手段11を設ける。振動吸収機構は、例えば図3に示すように、台板46と振動モーター載置台37との間にバネ3を介装し、横すべり防止のため台板46上に固定したガイドシャフト48と振動モーター載置台37の下に固定したガイドシャフト47が上下に摺動可能にスプリング（バネ）3内を貫通している。上記バネ3に代え、ゴム等の緩衝体を用いてもよい。この場合には、ガイドシャフト5と緩衝体は別位置に設ける。振動羽根はプラスチックあるいはTiなどの金属の表面に光触媒層としてアナターゼ型酸化チタン層を設けたもので厚み1.0mmのものを使用している。

10

20

【0011】

振動数を制御するためにはトランジスターインバーターを振動モーターの前に結線し、200Vを供給して使用することができる。振動モーター2の振動エネルギーは振動吸収体機構の振動吸収体、例えばバネ3により処理槽1から絶縁され、該エネルギーは振動棒7より処理水または処理水系に振動羽根8により伝えられ、処理水または処理水系が振動流動する。振動発生手段として振動モーター2を使用することができる。

【0012】

前記振動羽根は、インバーターにより制御された振動モーターにより10～200Hz、好ましくは20～60Hzの間の任意の特定の振動を生じるが、この振動羽根の材質および厚みは、この振動により羽根がしなりながら振動するものであることが好ましい。また、処理時間は、活性防腐蚀性水；活性、防腐蚀性水系流体を目的とするときは60分以上、好ましくは90分以上であり、水中のハロゲン除去あるいはハロゲン化合物を分解、除去することを目的とする場合は5～80分、好ましくは5～15分である。

30

【0013】

通常、振動モーターは、処理槽上、処理槽側壁にあるいは固い床上に架台をおきその上にセットする。槽の厚みが薄く（ステンレス槽5mm以下）液の振動によりタンク側壁や床面に振動が伝えられる場合は槽の外側に架台を設置することが好ましい。槽の厚みが5mm以下の場合には、槽の側壁にバンドを締めるような要領で補強部材を付設し、そこに振動装置を設置するとよい。振動モーターの発生する振動は、1つまたは複数の振動部材（振動伝達部材を含む）を介して振動棒に伝えられる。この場合、振動モーターは通常振動部材の下側に吊り下げの形（例えば図6）でセットすることが好ましい。このようにすることにより重心を下げることができ、横ぶれの発生を極めて少なくすることができる。

40

【0014】

本発明における振動発生手段は、通常、振動モーター（マグネットモーター、エアーモーター等も含む）により振動部材や振動伝達部材などを振動させるシステムを採用している。振動モーターに代えて電磁マグネットあるいはエアーガンなどの振動発生手段も使用することができる。

【0015】

振動羽根部は、振動羽根と振動羽根用固定部材よりなるが、振動羽根を複数枚重ねたもの、あるいは振動羽根と振動羽根用固定部材を一体成形したものを使用することができる。

50

【0016】

前記振動羽根は、材質として、好ましくは薄い金属、弾力のある合成樹脂等が使用できるが、振動モーターの上下の振動により、少なくとも羽根板の先端部分がフラッター現象（波を打つような状態）を呈する厚みであり、これにより系に振動に加えて流動を与えることのできるものが好ましい。金属の振動羽根の材質としてチタン、アルミニウム、銅、鉄鋼、ステンレス鋼、磁性鋼などの磁性金属、これらの合金が使用できる。合成樹脂としては、ポリカーボネート、塩化ビニル系樹脂、ポリプロピレンなどが使用できる。振動エネルギーを伝えて振動の効果を上げるため厚みは特に限定されないが一般に金属の場合は0.2～2mm、プラスチックの場合は0.5～10mmが好ましい。過度に厚くなると振動攪の効果が減少する。

10

【0017】

振動羽根の材質として弾性のある合成樹脂等を使用する場合には、厚みは特に限定されないが一般に0.5～5mmが好ましいが、金属たとえばステンレスの場合は0.2～1mmたとえば0.6mmのものが好ましい。また、振動板の振幅は、0.1～15mm、好ましくは0.1～5mmである。

【0018】

振動軸に対し振動羽根は一段又は多段に取り付けることができる。振動羽根を多段にする場合、水位、容量、振動モーターの大きさにより変化し、必要に応じて5～7枚と増加することができる。多段の段数を増加する場合、振動モーターの負荷を大きくすると振動巾が減少し、振動モーターが発熱する場合があるが、この場合は振動モーターの容量を大きくする。振動羽根は一体でもよい。振動軸に対し振動羽根部の角度は水平でもよいが、ある程度の角度をもたせることができ、角度 α （図4参照）が5～80度とくに10～20度にして振動に方向性をもたせることもできる。多数の振動羽根のうち、下位の1～2枚は図1に示すように下向きの角度とし、それ以上のものは上向きの角度とすることができる。このようにすると処理槽下部の水がよく攪できて好ましい。

20

【0019】

振動羽根は振動羽根用固定部材により上下両面からみつけて振動棒に固定することにより振動羽根部を形成することができる。また、振動羽根用固定部材と振動羽根は振動軸の側面からみて図4に示すように一体的に傾斜していることができる。

【0020】

また、振動羽根と振動羽根用固定部材は例えばプラスチックを用いて一体成形することにより製造することもできる。この場合は振動羽根と、振動羽根用固定部材を別々に使用する場合に較べて、その接合部分に被処理物が浸入、固着し、洗浄に手間がかかるという欠点を回避することができる。また、羽根と固定部材を一体化したことにより、厚みの段差が発生せず、応力集中を避けることができるので、羽根の使用寿命を大幅に延長することができる。

30

【0021】

一方では振動羽根と振動羽根用固定部材を別々に作っておけば、振動羽根のみをとりかえることができるが、一体成形のものでも交換は可能である。この場合の振動羽根、振動羽根用固定部材、一体成形品はプラスチックに限らず、前述の種々の材料が使用できる。振動羽根用固定部材10を使用するときは、上下から振動羽根をはさみつけて使用するが、この固定部材は上下で、その大きさを異なったものとすることもでき、これにより振動応力を分散させることができる。

40

【0022】

また、図4にみられるように、振動羽根用固定部材10と振動羽根8の間に合成樹脂シート例えば弗素樹脂シートまたはゴムシート33を介在させ、これにクッション作用を持たせることにより振動羽根の応力を分散することができる。また、前記合成樹脂シートやゴムシート33は前記振動羽根用固定部材10より長めで、振動羽根の先端方向にやゝ突出している長さとするのが好ましい。

【0023】

50

図1ないし図2に示す振動羽根8は、2本の振動棒7、7の間にかけて渡された状態になっているが、図5に示すように1本の振動棒7に振動羽根8を取り付けた形でも使用できる。

【0024】

図1～2および図5に示す振動攪手段はいずれも振動羽根が大局的には上下方向に振動するタイプであるが、振動羽根は大局的にみれば水平方向に振動させてもよい(図6参照)。なお、図6は図1と同様の横断面図である。

この場合には振動モータ2の振動を第1の振動伝達部材20および第2の振動伝達部材21を介して処理層底部に設けられた振動棒7に伝達するものである。図6では振動羽根8は振動棒7に対して直角方向に固定されているが、これも図4に示すように振動棒7に対して α 度傾斜させることができるのは勿論である。

【0025】

本発明に用いる光触媒は、周期律表第Ia、IIa、IIbの酸化物、たとえば TiO_2 、 MnO_2 、 ZnO_2 、 SnO_2 などのほか、アルカリ金属とVa族元素との複合酸化物など公知の光触媒を用いることができるが、とりわけアナターゼ型酸化チタンが好ましい。

前記殺菌性の金属としてはAg、Pd、Au、Pt、Ni、Zn、Mg、Sn、Pbおよびこれらの金属同士の合金またはこれらの金属と他の金属との合金などを使用することができる。ちなみにチフス菌に対する最小発育阻止濃度(MICで示す)は、Agが 2×10^{-6} 、Auが 1.2×10^{-4} である。

この種の光触媒や殺菌性金属は、紫外線(380nm以下の近紫外線を含む)を照射しておけば、活性がおとろえることがない。光触媒と殺菌性金属を併用して層を構成する場合は、両者を交互にストライプ状の層として形成したり、光触媒微粒子を分散させた状態で殺菌性金属のめっきを行う複合めっき法を採用したり、あるいは殺菌性金属層上に光触媒微粒子をすき間をあけて接着させるなどの方法を採用することができる。

光触媒や殺菌性金属は、処理液が接触している処理槽内の任意の場所を選択し、その表面層として形成することができる。具体的には、振動羽根、補助羽根の表面層として形成してもよいし、後述の図37、図38に示すような光触媒セットの形で処理槽内に設置してもよい。場合によっては処理槽の内側表面に光触媒と殺菌性金属よりなる層を形成してもよい。また、光触媒は、任意の板状体などの表面に層として形成し、この表面層を振動攪
された液がスムーズに流れるように配置させるとともに、前記光触媒層上には紫外線な
どの光がよく当るように配置することができる。

【0026】

本発明における磁性材料としては、永久磁石(硬磁性材料)を用いることもできるし、電磁石を用いることもできるし、また場合によっては軟磁性材料を用いることもできる。硬磁性材料としては、フェライト磁性材料、希土類磁性材料、磁性鋼などがあり、具体的には、アルニコ磁石、サマリウムコバルト磁石、ネオジウム磁石、鉄磁石、ホウ素磁石などを挙げることができる。また、軟磁性材料の場合は、該材料のまわりにコイルを巻き、これに電流を流して電磁石の原理により軟磁性材料に、その都度必要な磁力を与えたのち、使用することもできる。軟磁性材料としては軟鉄、ケイ素鋼、パーマロイなどを挙げること
ができる。前記電磁石の原理で磁性を付与するに際しては、極性を、(1)プラスから
マイナスに、(2)マイナスからプラスに、(3)すべてをマイナスに、(4)すべてを
プラスに、あるいは(5)例えば、特定の金属部品はプラスに、他の特定の金属部品はマ
イナスに、といったように選択的にプラスとマイナスを与えることもできる。またこれら
磁性材料としては実公昭53-21438号公報記載の可
性薄板磁石も使用することが
できるし、磁性材料粒子をゴムやプラスチック中に分散させた組成物も使用できる。磁
力の強さは800~15000ガウス、とくに9000~12000ガウスであることが
好ましい。

【0027】

磁性材料で構成されている部位は、磁性材料が比較的加工しにくい材料であることから、

微妙な形状を要求される部位に使用することは避けることが好ましい。1つの具体例としては、図8に示すように振動羽根用固定部材10を十字状に切り抜き、そこに磁性材料26を合することである。もう1つの例としては、処理槽全体あるいは処理槽の壁の一部を磁性材料とすることもできるし、処理槽への処理液（処理水または処理水系）の出入口部などに格子状、金網状、多孔板状、ラッシュリング状、球状など任意の形状物の形で挿入物とした磁性材料を用いることができる。これらの挿入物は必要に応じて、殺菌性金属のめっき層や殺菌性の金属化合物表面層をもつものであることができる。

【0028】

処理系への紫外線照射（近紫外線照射を含む）は、処理槽内に紫外線灯を石英管内に封入した紫外線照射装置を組み込んで浸漬した状態で使用してもよいし、処理槽の外部から紫外線を照射したり、処理系を一度処理槽外にパイプ、好ましくはガラスパイプや石英パイプで引き出し、処理槽とは別の場所で処理液に紫外線を照射することもできる。紫外線の照射のみでも照射量が多い場合にはそれなりの効果はあるが、本発明において殺菌材料として金属、合金またはその酸化物を用いている場合、とくに酸化チタンや酸化マンガンのように光触媒機能をもつものを使用する場合には、紫外線照射量が少なくても一層殺菌能力を向上させることができる。

また、攪手段の一部に殺菌材料としての金属、合金または酸化物を用いている場合には、それに紫外線を照射することが好ましい。たとえば、振動羽根用固定部材の表面にA9めっきをしたものやTiO₂膜をもつもの場合には、これに効率よく紫外線を照射することが好ましい。

【0029】

前記紫外線を照射するための照射灯として

- | | |
|------------|---------------------------------|
| 水素放電管 | : 1680~5000Åの連続スペクトル |
| キセノン放電管 | : 2400~12000Åの連続スペクトルと遠赤外線スペクトル |
| 水銀ランプ | : 水銀の輝線スペクトル(2000~3000Å) |
| 超高压水銀灯 | : 2000~3000Åの連続スペクトル |
| 殺菌灯 | : 水銀の輝線スペクトル(2000~3000Å) |
| 蛍光健康灯 | : 約2900Åと水銀の輝線スペクトル(2000~3000Å) |
| ブラックライトランプ | : 約3600Åの蛍光線と水銀輝線スペクトル |
| 高压C紫外線灯 | : 高出力広帯域でUVエネルギー効率が極めて高い |

などを挙げることができる。波長としては200~400nm、好ましくは200~300nmのものであり、一般に中心が253.7nmの波長をもつ高压水銀ランプなどを用いることができる。

【0030】通常、殺菌性材料としてTiO₂やZnO₂のような光触媒系の金属酸化物を用いる場合は、処理槽の内部に2重の石英管の中心に紫外線ランプを設置するか振動攪手段の羽根に接近して槽上に反射用カバー付紫外線ランプをつけて振動羽根に光照射が当たる様に角度を調整し、殺菌材料表面を活性化するように設置し、処理中照射をつづけて処理時間の短縮、長時間の活性化を維持することが好ましい。

【0031】

図9は、振動攪手段の両側に防水透明管（例えば石英管）内に紫外線灯または近紫外線灯60を封入したものを処理液中にセットした例を示している。図9の光照射手段は、光

源を液中に設けているが、液中でなく液面上に設けてもそれなりの効果をあげることができる。

【0032】

さらに、本発明においては、前記紫外線照射手段が(i)光源、(ii)処理槽内にある光触媒層または光触媒と殺菌性金属よりなる層の近傍および/またはそれに密着して設けられた漏光部および(iii)前記光源と漏光部とを光学的に接続する光ファイバを有するものとすることができる。

【0033】

前記光ファイバは、複数の光ファイバ素線の集合体からなり、かつ屈曲性を有するものであることが好ましい。前記光ファイバ素線は、直径0.1～5.0mmのものが好ましい。

10

【0034】

本発明においては、処理槽または処理槽内に設けられている振動攪手段をはじめとする各種配置部材上に設けた光触媒層または光触媒と殺菌性金属よりなる層の表面近傍および/または表面に密着した状態で前記漏光部を取付ける。取付けの具体例としては、漏光部を部分的に前記表面近傍または表面に密着した状態で固定できる押え部材と前記押え部材を前記表面に固定する固定具を用いることができる。固定具はビス・ナットのような機械的手段や接着剤のような化学的手段でもよい。

【0035】

光触媒層または光触媒と殺菌性金属よりなる層を有する表面近傍および/または表面に密着した状態で漏光部を設けるのが好ましいが、漏光部は、1.0mm～100mmの間隔で互いにほぼ平行になるように設けることがとくに好ましい。

20

【0036】

光触媒層または光触媒と殺菌性金属よりなる層を有する表面とするのに特に好ましい部位は、振動羽根および/または振動羽根用固定部材である。

【0037】

光触媒層または光触媒と殺菌性金属よりなる層と紫外線照射手段を組み合わせた本発明の1つの具体例を図10～12に示す。図10は側断面図、図11は、図10のX-X線断面図、図12は上面図である。これらの主要部分は、本質的には図1～2に示す本発明装置と同じであるが、その振動羽根8に光触媒または光触媒と殺菌性金属よりなる表面層を設け、この表面層に槽外部に設けた紫外線光源71から光ファイバ72を通じて紫外線を照射する手段を付設したものである。

30

【0038】

図13～14には、前述の振動羽根8に光触媒層または光触媒と殺菌性金属よりなる層7よりなる表面層上に漏光部73を例えば1.0～100mm間隔でほぼ平行に配置したものである。漏光部73は光ファイバを経由して送られてきた光をここで目的物に照射させることができるものであればその材料に制限はないが、例えば図16～17に示すように光ファイバの下半部の表面をサンドブラストなどのブラスト処理で粗面化したものであることができる。これにより光ファイバに導入された光が漏光部73における前記粗面化部分である漏光領域76から光が漏出するように構成することができる。漏光部73の固定は、押え部材74をボルト・ナット79よりなる固定具で行なっている。押え部材74としては細長い可塑性シート例えばテフロン(登録商標)(ポリテトラフルオロエチレン)シートを用いる。

40

なお、漏光部73と光ファイバ72の間には、防水性および/または耐水性のコネクタ75を介在させることが好ましい。このコネクタ75はとくに可塑性を有する材料を用いれば、振動羽根の振動を吸収できるので、好都合である。また、各漏光部毎にそれぞれ対応する光ファイバをもって、光源と接続することが好ましい。

【0039】

図18～図21は振動羽根8およびそれに対する漏光部73の取付け状態を示す模式図である。漏光部73は、振動羽根8の先端の方向に対してほぼ直交する向きに配置されてい

50

る。これにより、振動羽根の振動による漏光部 7 8 の屈曲を低減することができ、漏光部 7 8 の折損が少なくなる。

【0040】

本発明における振動攪 手段としては本出願人の特願 2001-192050 号にかかると絶縁式振動攪 手段を利用することができる。これにより処理液に一定量の電流を流すことができ、これがいろいろな意味で防腐、殺菌に寄与する。そして、このためには定電流装置を使用することが好ましい。

【0041】

前記絶縁式振動攪 手段は、振動攪 手段における振動発生手段と振動棒との連絡部または振動棒それ自体の一部に電氣的絶縁領域（例えば図 23～25 の符号 23）を設け、電氣的絶縁領域より先端部分には、例えば前記定電流装置から一定の電流を水系に流すことにより、振動攪 に加えて水系に一種の電氣分解的現象を発生させることができ、処理水は電解水となり、殺菌性が持続する。なお、系に電流を流す手段としては、図 23、図 32 などに示すように振動羽根や振動補助羽根を利用してもよいが、別途電極を処理槽に挿入してもよい。

10

【0042】

本発明の活性、防腐性水または活性、防腐性水系流体の製造方法の実施にあたっては、電流が流れている処理水または処理水系中にアルカリ金属塩（ NaOH 、 KOH など）やアルカリ金属ハロゲン化物などの電解質を含有させることもできる。アルカリ金属としては、 Na や K が好ましく、ハロゲンとしては塩素が好ましい。

20

【0043】

前記定電流装置としては、例えば（株）中央製作所、インバーターデジタル制御方式多機能小型整流機：パワーマスター、PMDI 型などがある。これにより流す電流は 0.5～100 A、好ましくは 3～20 A、電圧は 1～15 V、好ましくは 2～4 V である。

【0044】

本発明で絶縁式振動攪 手段に流すための電流を発生させるのに使用される電源回路（定電流装置）としては、交流を整流（直流成分の付加を含む）して出力するものが通常用いられる。このような定電流装置または整流器としては、トランジスタ調整式電源、ドロップパー方式の電源、スイッチング電源、シリコン整流器、SCR 型整流器、高周波型整流器、インバーターデジタル制御方式の整流器〔例えば（株）中央製作所製の Power Master〕、（株）三社電氣製作所製の KTS シリーズ、四国電氣株式会社製の RCV 電源、スイッチングレギュレーター式電源とトランジスタスイッチとからなりトランジスタスイッチが ON-OFF することで矩形波状のパルス電流を供給するもの、高周波スイッチング電流（交流をダイオードにて直流に変換した後パワートランドスタで 20～30 KHz の高周波をトランスに加えて再度整流、平滑化し出力を取り出す）、PR 式整流器、高周波制御方式の高速パルス PR 電源〔例えば HIPR シリーズ（株）千代田〕、サイリスタ逆並列接続方式などが利用可能である。

30

【0045】

ここで、電流波形について説明する。本発明においても電流波形の選択が重要である。必要な電圧・電流の条件は、浴の組成や槽の寸法などによって異なり一概に規定することはできないが、現状では例えば電圧は直流の 1～15 V であれば全体を十分にカバーすることができる。そこで、ゆっき用直流電源の定格出力電圧は、6 V、8 V、12 V、15 V の 4 種類が業界の標準になっているので、これを利用することができる。

40

【0046】

パルス波は、本来は、幅 W が周期 T に比べて十分に短いものを言うが、この定義は厳密なものではない。また、パルス波には方形波以外のものも含む。パルス回路に用いる素子の動作速度が高くなり、パルス幅も nS ($n < 10^9$) 以下を扱えるようになった。パルスの幅が狭くなるにつれて前縁及び後縁の鋭い波形を維持するのが困難となる。これは、高い周波数成分を含んでいるからである。

【0047】

50

パルス波の種類としては、のこぎり波、ランブ波、三角波、複合波、矩形波（方形波）などがあるが、本発明では特に電気の効率及び平滑性などから矩形波が好ましい。

【0048】

パルスめっき用電源の一例を示せば、スイッチングレギュレーター式直流電源とトランジスタスイッチとを含み、トランジスタスイッチが高速でON-OFFすることによって、矩形波状のパルス電流を負荷に供給する。

【0049】

本発明では直流以外にパルス波形を使用することが好ましい。これによると電流量が少なく済み、電気抵抗の増加が防止できる。

【0050】

振動攪手段として、絶縁式振動攪手段を用いることにより、振動攪手段の1部を電極として使用することができる。1対の絶縁式振動攪手段の一方を陽極とし、他方を陰極とすることもできる。この場合は、1つの振動発生手段毎に陽極と陰極に分ける場合もあれば、1つの振動発生手段であってもそれに取り付けた一方の振動棒側が陽極とし、他方の振動棒側は陰極としてそれぞれ使用することもできる。また、絶縁式振動攪手段を例えば陽極として用い、処理槽などの金属を陰極とすることもできる。

10

【0051】

絶縁式振動攪手段それぞれ自体の技術は本出願人が先に出願した特願2001-192050号発明に詳述したとおりであるが、ここではその1例を図22～23を用いて説明する。振動発生手段12に生じた振動は接続部（応力分散手段）11を介して振動棒7に伝達されるが、このケースでは振動棒7および振動羽根8を電極として使用するため、振動発生手段12と振動棒7の間に円柱状絶縁部材23を挿入している。円柱状絶縁部材23は、本発明でいう電氣的絶縁領域の1具体例に相当するものである。円柱状絶縁部材23の詳細は図24～27に示す。図24は絶縁領域の1具体例の斜視図であり、図25はその上面図、図26は断面図であり、23は絶縁領域を形成する円柱状（硬質ゴム製）絶縁部材であり、円柱の上と下にはそれぞれ振動棒7または振動棒と振動発生手段との連絡帯（例えば図6における振動伝達部材21）を合させるための穴、すなわち合用穴24、25が設けられている。そして、図27は振動棒7、7が前記合用穴24、25に合している状態を示している。27は電線であり、これにより振動棒7や振動羽根8が電極として機能する。場合により振動羽根8に加えて電極用補助羽根8'（図28参照）を併用することができる。この場合には振動羽根は必ずしも電極として機能する必要はなく、振動攪専用であり、このときは振動羽根の材料として合成樹脂を用いることもできる。そして補助羽根8'は電極専用として働くが、これは振動攪能力はほとんど示さないものでよい。

20

30

円柱状絶縁部材（硬質ポリウレタンゴム製）23と振動棒7とのそれぞれの大きさの関係を具体例で示す。例えば振動棒が直径（ r_1 ）16mmの場合、当然図26における合用穴の直径も16mmであり、振動棒の方は雄ネジとし、合用穴の壁には雌ネジがきられており、円柱状絶縁部材の直径（ r_2 ）は50mmであり、円柱状絶縁部材の長さ（ L ）は100mmとした。

【0052】

絶縁領域が電氣的絶縁領域の場合においては図22～23、図28に示すように、電氣的絶縁領域と処理水または処理水系との間の箇所において電気取入部（例えば電線27を金属よりなる振動棒に接続する）を設ければよい。

40

【0053】

要するに絶縁式振動攪手段を用いれば、水が電気分解されることになる。本発明の防腐、殺菌作用は振動攪の効果による面もあるが、系に電気が流れることおよびそれに伴う電気分解も防腐、殺菌効果などに何らかの貢献をしている。NaClを添加した場合には次亜塩素酸がもっとも有効に作用していると考えられる。さらに TiO_2 などの光触媒（これに紫外線を当てる必要がある）を併用すれば、一層の効果を挙げることができる。

【0054】

50

振動羽根および／または補助羽根を電極として使用する場合、通常は1つの振動発生手段を用いたグループ同一の極として使用するケースが多いが、図29に示すように振動発生手段が同じでも、振動棒と振動羽根（補助羽根を含む）のセット毎に+極と-極として使用することもできる。また図30に示すように2本の振動棒に振動羽根をかけ渡したタイプのものを使用する場合には、振動羽根を交互に+極、-極とすることもできる。この場合、図30における右側の振動棒は+極になっているから、+極として使用する振動羽根は右側の+極振動棒とは電氣的に接続した状態を取り付けられているが、左側の振動棒は-極であるから、+極振動羽根は左側振動棒に対しては電氣的絶縁状態を取り付けられている。-極として使用する振動羽根は+極として使用する振動羽根とはそれぞれ逆の関係で、それぞれの振動棒に取り付けられている。

10

【0055】

図30のタイプに属するものであり、1つの振動モーターによる振動を2本の振動棒により振動羽根に伝える振動攪手段の部分拡大図を図31と図32に示す。図31は図30と同様な部分の断面図であり、図32は図31のX-X線断面図である。図31の場合、左側の振動棒がプラス極であり、上から1番目、3番目、5番目の振動羽根8は電極（マイナス極）82と電氣的に絶縁されており、上から数えて2番目と4番目の振動羽根8は電極（プラス極）81と電氣的に接続している。右側の振動棒はマイナス極であり、上から数えて1番目、3番目、5番目の振動羽根8は電極（マイナス極）82と電氣的に接続しており、上から数えて2番目と4番目の振動羽根8は電極（プラス極）81と電氣的に絶縁されている。これらの図における振動羽根8と電極用補助羽根8'の配置関係は図2

20

8のものが上から振動羽根、電極、振動羽根という順に取り付けられているのは対照的に振動羽根8と電極81、82がほぼ同一の高さの位置において、左右に振動羽根と電極が張り出した形を取り付けられている。

図31～33の変形タイプを図34～35に示す。図31～33のタイプは図32に示すように振動羽根8のほか電極（補助羽根）81や82をもつ。電極（補助羽根）は振動羽根と異なり、系に流動攪をもたらしめたいものではないため、このような補助羽根81や82を持たない図34～35のタイプの方が系の流動状態は高い。しかし、電極面積は小さいので流しうる電流値の限界値は低い。なお、チタンは陰極に用いる場合は酸化を受けることはないが、陽極に用いると酸化を受けて酸化チタン膜を形成し、電流が流れなくなるので、陽極側の金属板（チタンまたはSUSを用いることが多い）には、金

30

【0056】

今までは振動棒に取り付けられた振動羽根あるいは電極に光触媒または光触媒と殺菌性金属および紫外線照射機構をとりつけたタイプのものについて説明したが、図36～38に示すタイプのもは光触媒と紫外線照射機構とを組合わせた光触媒セット93を絶縁式振動攪手段56の近傍に置き、光触媒セットは図37、38に示すように表面に光触媒層たとえばアナターゼ型酸化チタン層またはこれと殺菌性金属層を有する板状体91を複数枚一定の間隔をおいてボルト・ナット92を用いて組み立て、各板状体91には、振動羽根にとりつけたのと同様の要領で光触媒層または光触媒と殺菌性金属よりなる層および紫

40

外線照射機構を取り付けた。

これにより、絶縁式振動発生手段を駆動すれば、これにより処理液は勢いよく流動し、流動している処理液は板状体91と91の間を通りぬける。光触媒セット93が処理液の流動を妨げないようにするためには、図38の側面が絶縁式振動攪手段の振動羽根に對面する形でセットすれば、光触媒セットが振動流動の邪魔になることはなく、かつ光ファイバが接続している光触媒セットは振動させていないので、光ファイバの振動による断線などの心配をする必要がない。

【0057】

また、前記光触媒は、処理槽中に粒子状として分散した状態で存在させることもできる。詳細は、本出願人の特願2000-395218号明細書を参照されたい。簡単に言えば

50

セラミックス、金属、合成樹脂、磁性粒子あるいは導電性粒子上に、前記光触媒層を形成したものであり、この粒子径は0.1～5 μm、好ましくは0.1～3 μmである。図13、14は振動羽根の表面部分（外側部分）に光触媒層または光触媒と殺菌性金属よりなる層を設ける態様であるが、図36～38の場合は、図37に示すように少なくとも表面に光触媒層（例えばTiO₂膜）または光触媒と殺菌性金属よりなる層を有する板状体91を複数枚間隙をおいて並べ、これをボルト・ナット92で一体化してなる光触媒セット93を作る。この光触媒セット93における板状体91には図13～14に示すと同様に紫外線光源から紫外線をその表面に導光するような構造を採用することができ、それを図36に示す。このような構造の光触媒セット93を図37、38に示す各板状体91、91が振動攪による処理液の流動方向と平行になるように配置する。この場合には振動攪手段は、通常のものでよいが、絶縁式振動攪手段とすることもできる。また、前記光触媒セットの各板状体91を例えば交互にプラス極とマイナス極とし、これに電解反応を分担させることもできる。場合によっては、光触媒セット単独あるいは絶縁式振動攪手段と光触媒セットの両方で、電解反応を行うこともできる。

10

【0058】

本発明においては、さらに超音波照射を併用することができ、このような超音波照射には超音波洗浄などに用いられている超音波発生手段を採用することができ、使用する超音波としては10～70 kHz、とくに10～35 kHzであることが好ましい。

【0059】

本発明の活性、防腐性水は、飲料水、料理用の水、飲料や加工食品の添加用水、飲食品加工工程において飲食品と接触する水、畜産や養殖や飼育において使用する水、植物の育成に使用する水、家庭用水、プールの水、災害用備蓄水などとして有用である。本発明の活性、防腐性水系流体は、本発明の活性、防腐性水を含有する水系流体であり、該流体としては、例えばペースト状物（のり、ケチャップなど）、飲料、調味料（ソース、醤油、みそなど）、豆腐などがある。また、本発明の水中に含有されているハロゲン成分、トリハロメタン類、ダイオキシン類を分解、除去する方法や装置に適用される原料水は、井戸水、河川水、廃水などであることができる。

20

【0060】

【実施例】

以下に、実施例を挙げて本発明を説明するが、本発明はこれにより何ら限定されるものではない。

30

【0061】

実施例1

図39～41に示す装置を用い、大田区久が原の水道水（硝酸性窒素0.56 mg/L、亜硝酸性窒素0.00 mg/L）を原料として本発明の活性、防腐性水を製造した。

振動攪手段（日本テクノ製 商品名 超振動α-攪機BBクリーナー 卓上型）

振動モータ : 村上製作所製ユーラスバイブレーターKEE-2-2B
150W×200V×3相

40

振動棒 : チタン製、直径16mm、2本

振動羽根 : 厚さ0.6mmのチタン板の表面にアナターゼ型酸化チタン表面層をもつもの〔前記表面層は、光触媒用TiO₂微粒子（粒子径0.1～0.3 μm）層により構成〕

図4に符号33で示す合成樹脂シートとしてはテフロン（登録商標）を使用した。

図4に符号10で示す振動羽根固定部材としては、チタン板を使用。

磁性材料は、図8に示すように振動羽根固定部材10を十字状に切り抜き、そこに十字状の強磁性体（希土類強磁性体、磁力15000 Gauss）をはめこむことにより、装置に適用した。

紫外線源としては、東芝製ブラックライト（FL10BLB-A）の紫外線ランプ（35

50

2nmが中心) 10W2本を用いた。

処理槽は、SUS304製、内寸200×300×290(高さ)mm

インバータは、富士電機製 富士インバータFVR-C9Sを使用し、20℃、42Hzで振動攪機を作動させ、一定時間毎に処理水の硝酸イオン(NO_3^-)と亜硝酸イオン(NO_2^-)の含有量を測定した。

なお、前記振動攪手段により振動流動させ、これを三次元電磁流速計(アレック電子株式会社製 ACM300-A)で流速を測定したところ、240mm/秒であった。

【0062】

NO_3^- および NO_2^- の測定法

NO_3^- および NO_2^- は JIS K0102(1998)により測定した。

【0063】

試験結果は、下記表に示す。

【表1】

処理直後の水

試料No.	処理時間	硝酸イオン ¹⁾	亜硝酸イオン ²⁾	PH	温度(°C)
(1)	0	2.5mg/リットル	0	7.6	20
(2)	2時間後	2.5mg/リットル	0.08mg/リットル	7.5	20
(3)	3時間後	2.4mg/リットル	0.1mg/リットル	7.5	20
(4)	4時間後	2.3mg/リットル	0.2mg/リットル	7.5	20
(5)	7時間後	2.2mg/リットル	0.3mg/リットル	7.5	20
(6)	10時間後	2.0mg/リットル	0.5ml/リットル	7.5	20

1) JIS K0102 43.2 1998 による

2) JIS K0102 43.1 1998 による

【0064】

処理水の保存安定性を調査するため、処理水を1/2リットルのビーカーに入れて室温下で放置し、ビーカー内の水の濁り具合を肉眼で調査し、ビーカーに常温で保管し水道水のJIS K0102で検査を行った。なお一般細菌数は、標準寒天培地(36℃±1℃)で24時間経過したときに集落を発現する好気性細菌および嫌気性の従属培養細菌の総数である。

【表2】

試料No.	放置日数				12日目の水の一般細菌数
	3日	6日	9日	12日	
(1)	△	×	×	×	10 ³ 個/ミリリットル
(2)	○	○	△	△	40個/ミリリットル
(3)	○	○	○	○	20個/ミリリットル
(4)	○	○	○	○	10個/ミリリットル以下
(5)	○	○	○	○	10個/ミリリットル以下
(6)	○	○	○	○	10個/ミリリットル以下

○：透明で、汚れなし

△：透明性がやや欠ける

×：着色し、透明性がほとんどない

【0065】

1リットルびんに詰め、密栓し、常温保存し、びん内の水の濁り具合を肉眼で調査した。

【表3】

試料No.	放置月数			
	1ヶ月	3ヶ月	6ヶ月	8ヶ月
(1)	○	△	×	×
(2)	○	○	△	△
(3)	○	○	○	○
(4)	○	○	○	○
(5)	○	○	○	○
(6)	○	○	○	○

10

- ：透明で、汚れなし
 △：透明性がやや欠ける
 ×：透明性を失い、臭いを発生

【0066】

花びんに700mlの処理水を入れ、3日目毎に蒸発した分の水量を新しい処理水を加えて補充する。花びんにはほぼ同一サイズのやりの一本を生けてテストした。

【表4】

試料No.	経過日数			
	3日	6日	9日	12日
(1)	◎	○	△	×
(2)	◎	◎	○	△
(3)	◎	◎	◎	◎
(4)	◎	◎	◎	◎
(5)	◎	◎	◎	◎
(6)	◎	◎	◎	◎

20

30

- ◎：やりが極めて生き生きしている。
 ○：やりがまあ満足できる程度に元気である。
 △：なんとなく色艶に欠ける状態である。
 ×：しおれている。

【0067】

実施例2

図42～44に示す装置（ただし、図8に示すような磁性材料は装着せず）を用い、某河水を原料として本発明の活性、防腐性水を製造した。

40

振動攪拌手段 (日本テクノ製 商品名 超振動α攪拌機)

振動モータ : 村上製作所製ユーラスバイブレーターKEE-2-2B
150W×200V×3相

振動棒 : チタン製、直径16mm、2本

振動羽根 : 厚さ0.6mmのチタン板の表面にアナターゼ型酸化チタン表面層をもつもの

図4に符号33で示す合成樹脂シートとしてはテフロン(登録商標)を使用した。 10

図4に符号10で示す振動羽根固定部材としては、チタン板を使用。

紫外線源としては、253.7nmが中心の近紫外線を発する10Wランプ2本を用いた。

処理槽は、SUS304製、内寸400×500×400(高さ)mm

インバータは、富士電機製 富士インバータFVR-C9Sを使用し、20℃、42Hzで振動攪機を作動させ、一定時間毎に処理水の硫酸イオン(SO_4^{2-})と亜硫酸イオン(SO_3^{2-})の含有量を実施例1と同様にして測定した。なお、この振動攪による三次元流速も実施例1と同一であった。

【0068】

処理液としては、特定の場所で採取した河川水を使用した。この河川水の含有成分は下記のとおりである。なお、測定はパックテストによる簡易測定である。 20

【表5】

Na	7.5m ϕ /リットル
K	2.3m ϕ /リットル
Ca	8.2m ϕ /リットル
M ϕ	4.5m ϕ /リットル
HCO ₃	34.1m ϕ /リットル
SO ₄	15.0m ϕ /リットル
Cl	8.1m ϕ /リットル
SiO ₂	15.4m ϕ /リットル
NH ₄	0.0m ϕ /リットル
SO ₂	0.0m ϕ /リットル
蒸発残留物	75m ϕ /リットル

30

【0069】

亜硫酸イオンの測定方法は、下記のとおりである。

亜硫酸イオンを酸化して硫酸イオンとした後、系を微塩酸酸性とし、これを攪しながら10%BaCl₂水溶液を適下して沈澱させ、1時間温浸、過、洗浄、強熱し、得られたBaSO₄を秤量した。

【0070】

【表6】

40

試料No.	処理時間 (h)	亜硫酸イオン (mg/リットル)	PH	液温 (°C)
(1)	0	0	7.0	23
(2)	2	0.08	7.3	23
(3)	3	0.1	7.4	23
(4)	4	0.2	7.4	23
(5)	7	0.3	7.4	23
(6)	10	0.5	7.5	23

10

この実施例処理水は表2～4に示す実施例1の処理水とほぼ同様の活性、防腐性を示した。

【0071】

前記試料No. (1)～(6)をそれぞれ用いて電気釜で炊飯し、これをおひつに入れ、18℃で保存し、外観、臭い、味について検査を行った。その結果を下記表に示す。

【表7】

試料No.	経過日数			
	3日	6日	9日	12日
(1)	○	×	×	×
(2)	○	△	×	×
(3)	○	○	△	×
(4)	○	○	△	△
(5)	○	○	○	△
(6)	○	○	○	○

20

○：外観、臭い、味いずれも良好

△：やや臭う

×：かびが発生

【0072】

実施例3

図10～図12に示す装置を用いて牛乳を処理する実験を行った。

振動モータ、振動攪手段は、振動羽根に図13～17に示す紫外線漏光部を取り付けた以外は実施例1と同様のものを用いた。なお、三次元流速は実施例1と同じであった。

紫外線光源71としては、モリテックス(株)の超高圧水銀灯250W(紫外線強度4000mW/cm²、主波長365nm)を用いた。

得られた牛乳の物性は下記表8、9に示す。

30

40

【0073】

【表8】

試料No.	処理時間 (h)	亜硝酸イオン (mg/リットル)	処理温度
A	0	0.00	24℃
B	1	0.04	24℃
C	3	0.08	24℃
D	7	0.15	24℃

10

【0074】

【表9】

貯蔵安定性(5℃、冷蔵庫中)

試料No.	経過日数				一般細菌数 (菌数/ミリリットル)
	1日	2日	4日	6日	
A	○	○	△	×	3000
B	○	○	○	○	40以下
C	○	○	○	○	40以下
D	○	○	○	○	40以下

20

○：正常

△：飲むのが心配な食感あり

×：腐敗臭あり

前記一般細菌数は、標準寒天培地(36℃±1℃)を24時間経過したときに集落を発現する好気性細菌および嫌気性の従属培養細菌の総数である。

【0075】

実施例4

図31～33に示す装置を使用した実施例1と同様の水道水を処理した。

30

振動攪拌手段 (日本テクノ製 商品名 絶縁式超振動攪拌機 α -EXI型)

振動モータ : 村上製作所製ユーラスパイプレーターKEE-2-2B
75W×200V×3相

振動棒 : チタン製、直径12mm、2本

振動羽根 (前方向)

: チタン板の表面にアナターゼ型酸化チタン表面層を
もつもの

10

振動補助羽根

陽極 : チタン製ラス網に白金めっきしたもの 3枚

陰極 : チタン板 2枚

付与電解の条件

: 4A、5V、直流電源は中央製作所 power
master使用によるインバーター制御方式を用い
、前記陽極と陰極間に電流を流した。

20

処理槽 : 耐熱性塩化ビニル樹脂製

内寸 300×200×250 (H) mm

紫外線 : 図9の方式で使用、

紫外線灯は0.14kW、2本 (ブラックライト)

インバーターにより48Hzで絶縁式振動攪拌手段を駆動させた。なお、処理水の三次元流速は200mm/秒であった。処理水は実施例1の処理水よりさらに高い殺菌能力を有していた。また、保管1ヶ月後においても殺菌効果が維持されていた。

30

【0076】

この実施例により10時間処理して得られた処理水は、亜硝酸イオン1mg/リットル、還元電位120mVであった。この処理水を大型タンクと処理槽の間を循環させながら、処理槽中にトマトを入れ22℃で2時間処理し、その後水洗を行った。このトマトの表面を検査した結果を下記表に示す。

【表10】

	一般細菌数	
	処理前	処理後
実施例4 の処理水	10 ⁵ 個/ml	40個以下/ml
水道水	10 ⁵ 個/ml	1000個/ml

40

本実験の処理水は、電解されていることにより、活性酸素が発生し、実施例1～3の処理水より殺菌性、防腐性が向上した。

前記一般細菌数は、標準寒天培地(36℃±1℃)で24時間経過したときに集落を発現する好気性細菌および嫌気性の従属培養細菌の総数である。

50

【0077】

実施例5

振動羽根の表面が光触媒層のみであった実施例2の装置において、振動羽根の表面をA9とアナターゼ型酸化チタンの混合層とした以外は実施例2の装置を用いた。前記混合層は、アナターゼ型酸化チタン微粒子(0.1~0.3μm)を分散させたA9めっき浴を用いてチタン板にめっきを行うことにより形成した。この水をプリント基板の仕上げ洗浄水として用いたところ、25℃65%湿度下で3ヶ月間置いてもカビが発生しなかったが、蒸留水で仕上げ洗浄した場合には1週間後にカビが発生していた。

【0078】

実施例6

酒母に、3日間を3回に分けて仕込水、麴、蒸し米を加えた後、1ヶ月間発酵させるという通常の醸造工程により清酒を製造するに当り、仕込水として実施例2の試料No.(8)に相当する処理水を用いた。このようにして、得られた実施例6で製造した酒と市販の酒を20℃で貯蔵し、その透明性を調べた結果は下記のとおりであった。

【0079】

【表11】

	初日	1ヶ月後	6ヶ月後	1年後
実施例6の清酒	透明	透明	透明	透明
市販の清酒	〃	〃	やや濁りあり	白濁

10

20

【0080】

実施例7

ロスカートベリー種のブドウ粒を常法によりしぼり、ブドウ汁を採取し、このブドウ汁1容量に対し、1容量の割合で水を加えて薄め、ブドウジュースを作った。この場合、ケースAは水として実施例2の試料No.(6)の水を用い、比較のためケースBは水として出願人の本社ビルの水道水を用いた。その結果、A、Bの保存安定性は下記のとおりであった。

【0081】

【表12】

	常温保存		冷蔵庫(5℃)保存		
	2日	12日	2日	10日	30日
ケースA	○	○	○	○	○
ケースB	×	×	○	×	×

30

40

○：腐敗せず、飲むことができる

×：腐敗している

【0082】

実施例8

(1) 振動攪拌手段 (日本テクノ製 商品名 超振動 α 攪拌機2型、図1、
2に示すタイプのもの)

振動モータ : 安川電機製ユーラスバイブレーターKEE-2-2B
150W×200V×3相

振動棒 : チタン製、直径16mm、2本

振動羽根 : チタン製、厚さ6mm、5枚

振動羽根用固定部材

: チタン製、10個

処理槽 : SUS304製、

内寸 400×300×350 (H) mm

インバータ : 富士電機製、富士インバータFVR-C9S

処理浴温 : 20℃、45Hzで振動攪拌した

(2) UV光源 (図9に示すタイプのもの)

紫外線 : 岡谷電機産業製 KLST-200

発光波長25.4nm、3.2Wを固定板の間毎に固定
板の片ワキに9本セットした。

10

20

30

40

(3) 光触媒セット (図36~38参照)

図38に示す光触媒層を有する板状体としては、寸法160×100×5mmのチタン板10枚を25mm間隔で並べて用い、その表面にはアナターゼ型酸化チタン層を形成してある。

前記酸化チタン層は、アナターゼ型酸化チタン微粒子(粒子径0.1~0.3 μ m)を含む α - TiO_2 - NiSO_4 系複合めっき層である。固定板はその側面が振動攪手段に対面するような形でセットし、固定板が振動攪をもっとも妨害しないようにした。振動羽根先端と固定板側面の距離は50mmとした。

(4) 処理

通常は、発酵前の赤ワイン用原料であるブドウ液にメタ重亜硫酸カリ($\text{K}_2\text{S}_2\text{O}_5$)を20~350ppm程度添加するが、本実施例では、 $\text{K}_2\text{S}_2\text{O}_5$ を添加する代わりに発酵前のブドウ液に対して、前記装置を用い、20℃で2時間光触媒付紫外線照射振動攪処理をほどこした後、通常発酵工程にかけた。

なお、比較のため、 $\text{K}_2\text{S}_2\text{O}_5$ を添加せず、また光触媒付紫外線照射振動攪処理も行わないブドウ液を用いて、前記と同様の発酵を行った。

これらの結果を下記表に示す。

【0083】

【表13】

		実施例	比較例
製造直後	外観	透明	透明
	味	ピリツとしない	ピリツとする
20℃ — ヶ月 保温	外観	透明	やや濁る
	味	まろやか	やや劣り 少し異臭あり

10

【0084】

実施例 9

実施例 1 を繰り返して、採取時、処理 10 分後、処理 30 分後のそれぞれの塩素イオン濃度、硝酸イオン濃度、亜硝酸イオン濃度を測定した。これらの測定方法は、それぞれ、JIS K0102、JIS K0102 43.2 (1998)、JIS K0102 43.1 (1998) に準拠したものである。その結果を表 14 に示す。

20

【表 14】

処理時間	pH	温度(°C)	塩素イオン濃度(mg/リットル)	硝酸イオン濃度(mg/リットル)	亜硝酸イオン濃度(mg/リットル)
採取時	7.6	20	0.70	2.5	0
10分	7.6	20	0.00	2.5	0
30分	7.6	20	0.00	2.5	0

30

【0085】

実施例 10

実施例 2 を繰り返して、採取時、処理 10 分後、処理 30 分後のそれぞれの塩素イオン濃度、硫酸イオン濃度、亜硫酸イオン濃度を前記と同様にして測定した。その結果を表 15 に示す。

【表 15】

処理時間	pH	温度(°C)	塩素イオン濃度(mg/リットル)	硫酸イオン濃度(mg/リットル)	亜硫酸イオン濃度(mg/リットル)
採取時	7.0	20	8.10	0.15	0
10分	7.0	20	0.50	0.15	0
30分	7.0	20	0.00	0.15	0

40

【0086】

実施例 11

図 39 ~ 41 に示す装置を用い、表 16 ~ 19 に示すように、水道水 12 リットルを原料として本発明方法を 30 ~ 60 分も適用すれば、充分満足できる飲料水が得られていることが判る。

50

振動攪 手段 (日本テクノ製 超振動攪 機、商品名 BBクリーナー卓上型)

振動モータ : 75W×200V×3相

振動棒 : ステンレス製、直径16mm、2本

振動羽根 : 厚さ0.6mmのチタン板の表面にアナターゼ型酸化チタン表面層をもつもの〔前記表面層は、光触媒用TiO₂微粒子(粒子径0.1~0.3μm)層により構成〕4枚

図4に符号88で示す合成樹脂シートとしてはテフロン(登録商標)を使用した。

図4に符号10で示す振動羽根固定部材としては、チタン板を使用。

紫外線源としては、東芝製ブラックライト(FL10BLB-A)の紫外線ランプ(352nmが中心)10W2本を用いた。

処理槽は、SUS304製、内寸200×300×290(高さ)mm

インバータは、富士電機製 富士インバータFVR-C9Sを使用し、20℃、45Hzで振動攪 機を作動させ、30分後および60分後の処理水の各成分含有量を測定した。

なお、前記振動攪 手段により振動流動させ、これを三次元電磁流速計(アレック電子株式会社製 ACM300-A)で流速を測定したところ、240mm/秒であった。

【0087】

【表16】

備考	項目	基準値	水質検査		
			処理前	処理30分	処理60分
病原生物の指標	一般細菌	100 個/mL以下	0 個/mL	0	0
	大腸菌	検出されないこと	不検出	不検出	不検出
無機物・重金属	カドミウム	0.01 mg/L以下	0.00 mg/L	"	"
	水銀	0.0005 mg/L以下	0.00 mg/L	"	"
	セレン	0.01 mg/L以下	0.00 mg/L	"	"
	鉛	0.05 mg/L以下	0.00 mg/L	"	"
	ヒ素	0.01 mg/L以下	0.00 mg/L	"	"
	六価クロム	0.05 mg/L以下	0.00 mg/L	"	"
	シアン	0.01 mg/L以下	0.00 mg/L	"	"
	硝酸性窒素及び亜硝酸性窒素	10 mg/L以下	2.0 mg/L	"	"
	フッ素	0.8 mg/L以下	0.11 mg/L	"	"
	クロロホルム	0.06 mg/L以下	0.0095 mg/L	"	"
消毒副生成物	ジブromクロロメタン	0.1 mg/L以下	0.0034 mg/L	"	"
	ブロモジクロロメタン	0.03 mg/L以下	0.0068 mg/L	"	"
	ブromホルム	0.09 mg/L以下	0.0004 mg/L	"	"
	総トリハロメタン	0.1 mg/L以下	0.020 mg/L	0.05	0.03
農薬	1,3-ジクロロプロペン(D-D)	0.002 mg/L以下	0.00 mg/L	不検出	不検出
	シマジン(CAT)	0.003 mg/L以下	0.00 mg/L	"	"
	チウラム(チラム)	0.006 mg/L以下	0.00 mg/L	"	"
	チオベンカルブ(ベンチオカーブ)	0.02 mg/L以下	0.00 mg/L	"	"

【表 17】

備考	項目	基準値	水質検査		
			処理前	処理30分	処理60分
色	亜鉛	1.0 mg/L以下	0.00 mg/L	0.00	0.00
	鉄	0.3 mg/L以下	0.00 mg/L	0.00	0.00
	銅	1.0 mg/L以下	0.00 mg/L	0.00	0.00
味覚	ナトリウム	200 mg/L以下	10 mg/L	10	10
	マンガン	0.05 mg/L以下	0.00 mg/L	0.00	0.00
味覚	塩素イオン	200 mg/L以下	15.5 mg/L	0.00	0.00
	カルシウム、マグネシウム等(強度)	300 mg/L以下	41.5 mg/L	41.5	41.5
	蒸発残留物	500 mg/L以下	110 mg/L	110	110
	陰イオン界面活性剤	0.2 mg/L以下	0.00 mg/L	0.00	0.00
におい	1, 1, 1-トリクロロエタン	0.3 mg/L以下	0.00 mg/L	0.00	0.00
	フェノール類	0.005 mg/L以下	0.00 mg/L	0.00	0.00
味覚	有機物等(過マンガン酸カリウム消費量)	10 mg/L以下	1.2 mg/L	1.2	1.2
	pH値	5.8以上8.6以下	7.2	7.0	7.0
基礎的性状	味	以上でないこと	異常なし	"	"
	臭気	以上でないこと	異常なし	"	"
	色度	5 mg/L以下	0 mg/L	0	0
	濁度	2 mg/L以下	0 mg/L	0	0

10

20

30

40

【 0 0 8 8 】

【 表 1 8 】

備考	項目	目標値	水質検査		
			処理前	処理30分	処理60分
色	マンガン	0.01	mg/L 0.00	不検出	不検出
	アルミニウム	0.2	mg/L 0.00	"	"
におい	残留塩素	1	mg/L 0.7	0.05	0.05
	臭気強度(TON)	3	以下	1	1
味覚	遊離炭酸	20	mg/L 0.00	0.00	0.00
	有機物等(過マンガン酸カリウム消費量)	3	mg/L 1.2	1.2	1.2
	カルシウム、マグネシウム等(硬度)	10mg/L以上100mg/L以下	mg/L 41.5	41.5	41.5
	蒸発残留物	30mg/L以上200mg/L以下	mg/L 110	110	110
濁り	濁度	給水栓1度以下 送配水施設入口0.1度以下	度 0.00	0.00	0.00
腐食	ランゲリア指数	-1程度以上とし、極力0に近づける	-1.6	-1.6	-1.6
	pH値	7.5程度	7.5	7.5	7.5

10

20

30

40

【表19】

備考	項目	指針値	水質検査			
			処理前		処理30分	処理60分
			不検出	mg/L	不検出	不検出
二酸化塩素を酸化・消毒剤として使用した場合	二酸化塩素	0.6 mg/L以下	不検出	mg/L	不検出	不検出
	亜塩素酸イオン	0.6 mg/L以下	0.1	mg/L	0.2	0.2
消毒副生成物	ホルムアルデヒド	0.08 mg/L以下(暫定)	0.006	mg/L	不検出	不検出
	ジクロロ酢酸	0.02 mg/L以下(暫定)	0.003	mg/L	"	"
	トリクロロ酢酸	0.3 mg/L以下(暫定)	0.002	mg/L	"	"
	ジクロロアセトニトリル	0.08 mg/L以下(暫定)	0.00	mg/L	"	"
	抱水クロラール	0.03 mg/L以下(暫定)	0.007	mg/L	"	"
非意図的生成物質	ダイオキシシン類	1 pg-TEQ/L以下(暫定)	※0.0056pg-TEQ/L		0.000	0.000

* TEQ=Total Equivalent Quality
pg=pico gram

10

20

30

40

【0089】

実施例12

実施例11において、インバーターを40Hzに調整した以外は、実施例11を繰り返した。また、比較のため、振動機をせず紫外線照射のみを行ったケースも併せてテストした。これらの結果を表20に示す。

【表20】

処理時間	塩素イオン濃度(ppm)	
	実施例12	比較例
開始時	20	20
5分	0.05	20
10分	0.00	20
30分	0.00	15

10

前記、塩素イオン濃度の測定は、JIS K0102に準拠したものである。

【0090】

実施例13

振動攪拌手段（日本テクノ製 商品名 殺菌用超振動 α -攪拌機

BBクリーナー卓上型）

振動モータ : 村上製作所製ユーラスパイプレーターKEE-2-2B
75W×200V×3相

振動棒 : ステンレス製、直径16mm、2本

20

振動羽根（前方向）

: チタン板厚さ6mm（後述の光触媒セットを用いるため、この実施例の振動羽根は、チタン板の表面にアナターゼ型酸化チタン層をもたないものを使用した。）

インバーター : 富士電機（株）製

光触媒セット（図36～38参照）

: 図38に示す光触媒層を有する板状体としては、表面にアナターゼ型酸化チタン層を有するチタン板10枚を25mm間隔でセット

30

処理槽 : ステンレス製

内寸 300×200×290 (H) mm

紫外線 : 図9の方式で使用、

紫外線灯は10W、2本（ブラックライト）

40

インバーターにより42Hzで絶縁式振動攪拌手段を駆動させた。なお、処理水の三次元流速は200mm/秒であった。処理にかけた水は水道水であり、処理前は残留塩素が0.7mg/リットル含まれていたが、15分間の処理で0.00mg/リットルに減少していた。

この処理水を用いて金魚や鯉の飼育を行ったところ、極めて良好な結果が得られた。

また、この処理水を生け花の水に用いたところ、通常の水に比べて5倍程度、生け花の寿命が延びた。

【0091】

実施例14

実施例1と同一の装置を用い、水道水から採取した原水12リットルを処理槽に入れ、4

50

0 Hz まで振動攪 手段を駆動させた。

一方、比較のため振動攪 手段を作動させず、紫外線照射のみを行った。

それぞれの処理水中の塩素濃度と処理時間の関係を下記表に示す。

【表 2 1】

処理時間	塩素含有量	
	本実施例 (振動攪拌+ 紫外線照射)	比較例 (紫外線照射 のみ)
開始時	20ppm	20ppm
5分	0.05ppm	15ppm
10分	0.00ppm	10ppm
30分	0.00ppm	8ppm

10

前記塩素の含有量を測定する方法は、JIS K0102(1986)によるものである。

また、本実施例における硝酸系イオンである硝酸性窒素(NO_3^-)と亜硝酸性窒素(NO_2^-)の濃度は下記表のとおりである。

【表 2 2】

	処理前	10分間 処理後	測定法 (20℃)
硝酸性窒素 NO_3^-	0.25mg/リットル	0.25mg/リットル	JIS K0102 43-2(1998)
亜硝酸性窒素 NO_2^-	0.0mg/リットル	0.00mg/リットル	JIS K0102 43-1(1998)
pH	7.6	7.5	
残留塩素	20mg/リットル	0.00mg/リットル	JIS K0102 (1986)

20

30

【0092】

【発明の効果】

(1) 本発明の水は、飲料水、洗浄水、料理用水、加工水など広い用途において、その防汚活性、殺菌性能、動植物活性化性能を発揮する。なお、亜硝酸イオンや亜硫酸イオンが0.08mg/リットルを下廻る場合には防汚効果が不十分であり、0.5mg/リットルを上廻ると金魚などに危険(0.8mg/リットルでは死ぬ)である。

(2) 本発明水を含むペースト状食品や飲料、液状調味料などにも、前記水的能力が充分発揮される。この種のものは、本発明の水を本発明の方法や装置を用いて作り、それを使用して加工食品としてもよいが、ペースト状食品や飲料、液状調味料に本発明方法や装置を適用してもよい。なお、これら加工食品の例としては、清酒、ワイン、リキュール、ウィスキー、焼酎、ブランデー、ジン、みりん、しょう油、果汁、みそ、トマトケチャップ、豆腐などを例示することができる。

40

(3) 本発明の装置やそれを用いた方法によってはじめて、防汚性のよい、味、味覚のよい水、ペースト状食品、飲料、液状調味料を得ることができる。

(4) 清酒などの発酵における仕込水として本発明の水を使用したり、豆腐、パン、うどんのつやなどの製造に用いる水に本発明の水を用いると、製品の防汚性が向上し、また味覚や食感が向上した。

(5) ハウス栽培における散布水として本発明の水を用いると、野菜や果実の鮮度、保存性、収穫率などが向上した。

50

(6) 風呂水に本発明の水を用いると細菌の発生が抑制される。

(7) 本発明の方法や装置を用いると、近年水道用の水を殺菌するために用いられている消毒用の塩素と水中に存在する微量の有機物質が反応して生成するが、分解・除去が困難であるとされていたトリハロメタンの分解・除去に極めて有効であり、しかも得られた水がハロゲンが存在しないにもかかわらず防腐性が高く、かつ味覚や食感が向上するという驚くべき効果を生ずる。

(8) 本発明の方法や装置を用いると、処理される水のなかにダイオキシンが含有されていても、これを効果的に分解・除去することができる。

【図面の簡単な説明】

【図1】本発明の活性、防腐性水または活性、防腐性水系流体の製造装置の1具体例を示す断面図である。 10

【図2】図1に示す区-区線にしたがって切断した断面図である。

【図3】本発明に用いる振動吸収機構兼横ずれ防止機構の1具体例を示す。

【図4】振動羽根と振動羽根用固定部材の間に合成樹脂シートまたはゴムシートを介在させた振動羽根部の拡大断面図である。

【図5】図1～2に示す振動攪手段とは別のタイプの1番単純なタイプの振動攪手段の1例を示す断面図である。

【図6】振動攪手段のうち1つのタイプであって、振動羽根が水平方向（ただし振動羽根を20°以内に傾斜させることがある）に振動させるタイプの振動攪手段を説明するためのものであり、図1と同様の断面図である。 20

【図7】処理槽の両側に振動攪手段を設けた場合の断面図である。

【図8】振動羽根用固定部材10に磁性材料26をはめこんだ形で磁性材料を使用する態様を示す斜視図である。

【図9】本発明の活性、防腐性水または活性、防腐性水系流体の製造装置において、照射手段を併用した態様を示すものであり、図1に対応する部分の部分断面図である。

【図10】本発明における光ファイバ利用の紫外線照射タイプの活性、防腐性水または活性、防腐性水系流体の製造装置の概略断面図を示す。

【図11】図10のX-X線断面図である。

【図12】図10、11の活性、防腐性水または活性、防腐性水系流体の製造装置の上上面図である。 30

【図13】振動羽根に対する漏光部の取付状態を示す上面図である。

【図14】押え部材と固定具による振動羽根への漏光部の取付状態を示す図13の部分断面図である。

【図15】光源から振動羽根手前までの光導入経路を示す模式図である。

【図16】漏光部の部分側面図である。

【図17】漏光部の断面図である。

【図18】振動羽根に対する漏光部の取付状態の1例を示す模式図である。

【図19】振動羽根に対する漏光部の取付状態の他の1例を示す模式図である。

【図20】振動羽根に対する漏光部の取付状態の他の1例を示す模式図である。

【図21】振動羽根に対する漏光部の取付状態の他の1例を示す模式図である。 40

【図22】図1の振動攪手段にかえて絶縁式振動攪手段を用いた場合の断面図である。

【図23】図22の区-区線断面図である。

【図24】本発明の絶縁式振動攪手段に用いる絶縁領域を構成している円柱状絶縁部材の1例を示す斜視図である。

【図25】図24の上上面図である。

【図26】図24の縦断面図である。

【図27】図24～26の円柱状絶縁部材に振動棒を接続した状態での縦断面図である。

【図28】絶縁式振動攪手段において、電極用補助羽根8'を付設したタイプの断面図を示す。

【図 29】絶縁式振動攪 手段における振動発生手段と振動羽根群の陽極と陰極の配置の 1 例を示す断面図である。

【図 30】振動羽根毎に+極と-極を変化させたタイプの絶縁式振動攪 手段の 1 例を示す断面図である。

【図 31】1つの振動モータの振動を2本の振動棒を介して振動羽根に伝える振動攪 手段において、1本の振動棒をプラス極とし、他方の振動棒をマイナス極としたときの絶縁式振動攪 手段の 1 例を示す断面図（図 32 の A-A 線断面図）である。

【図 32】図 31 の側面図である。

【図 33】図 31 の X-X 線断面の部分拡大図である。

【図 34】図 31～33 のタイプを一層単純化したタイプの絶縁式振動攪 手段の 1 例を示す断面図（図 35 の A-A 線断面図）である。 10

【図 35】図 34 の側面図である。

【図 36】振動攪 手段の隣りに光触媒セットを配置した活性、防腐蚀性水または活性、防腐蚀性水系流体の製造の 1 例を示す概略図である。

【図 37】光触媒層または光触媒と殺菌性金属よりなる層を有する板状体に対する漏光部の取付状態を示す上面図である。

【図 38】光触媒層または光触媒と殺菌性金属よりなる層を有する板状体を一定枚数一定間隔で配置してなる光触媒セットの概略図である。

【図 39】実施例 1 で用いた本発明にかかる活性、防腐蚀性水または活性、防腐蚀性水系流体の製造装置の断面図である。 20

【図 40】図 39 における振動攪 手段部分の側面図である。

【図 41】図 39 の右側からみた側面図である。

【図 42】実施例 2 で用いた本発明にかかる活性、防腐蚀性水または活性、防腐蚀性水系流体の製造装置の断面図である。

【図 43】図 42 における振動攪 手段部分の側面図である。

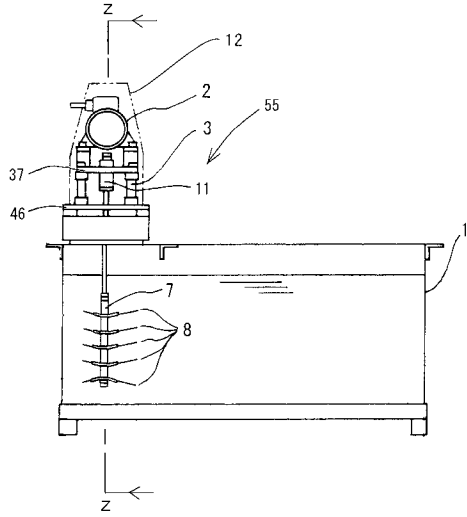
【図 44】図 43 の右側からみた側面図である。

【符号の説明】

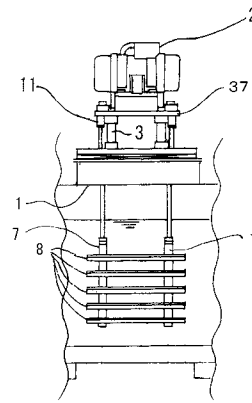
- 1 処理槽
- 2 振動モーター
- 3 振動吸収体であるパネ
- 5 ガイドシャフト
- 7 振動棒
- 8 振動羽根
- 8' 電極用補助羽根
- 9 振動羽根用および/または電極用固定部材
- 10 振動羽根用固定部材
- 11 接続部（応力分散手段）
- 12 振動発生手段
- 13 振動棒のための穴
- 14 ゴム
- 15 バランスウェート
- 20 第1の振動伝達部材
- 21 第2の振動伝達部材
- 23 円柱状絶縁部材
- 24 合用穴
- 25 合用穴
- 26 磁性材料
- 27 電線
- 30 スペーサ
- 31 インバータ

3 2	電源	
3 3	合成樹脂シート又はゴムシート（クッション作用）	
3 6	スプリング	
3 7	振動モーター載置台	
4 6	台板	
4 7	基本振動部材またはそれに設けられた架台あるいは補助部材より下方に垂直に伸びた支持棒（ガイドシャフト）	
4 8	前記 4 6 より上方に垂直に伸びた支持棒（ガイドシャフト）	
5 5	振動攪 手段	
5 6	絶縁式振動攪 手段	10
6 0	紫外線灯	
6 1	反射板	
6 2	カバー	
6 4	石英ガラス管	
6 5	保持具	
7 1	紫外線光源	
7 2	光ファイバ	
7 3	漏光部	
7 4	押え部材	
7 5	可 性兼防水性コネクタ	20
7 6	漏光部における漏光領域	
7 7	光触媒層または光触媒と殺菌性金属よりなる層	
7 8	可 性シート	
7 9	ボルト・ナット	
8 1	電極（プラス極）	
8 2	電極（マイナス極）	
8 3	絶縁部材	
8 4	絶縁部材	
9 1	光触媒層を有する板状体	
9 2	ボルト・ナット	30
9 3	光触媒セツト	

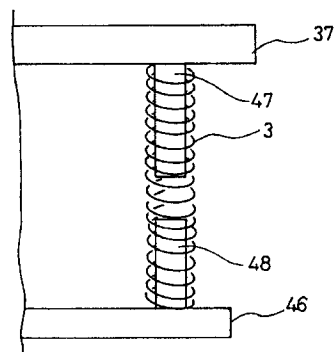
【図 1】



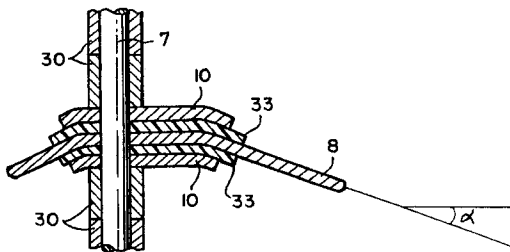
【図 2】



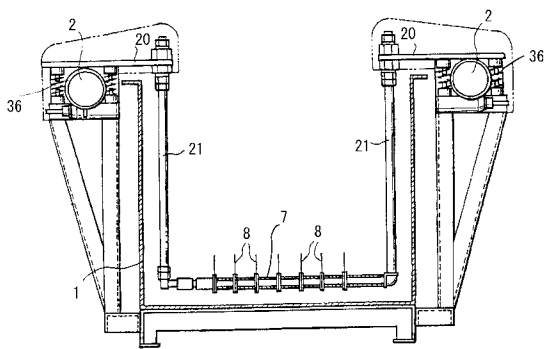
【図 3】



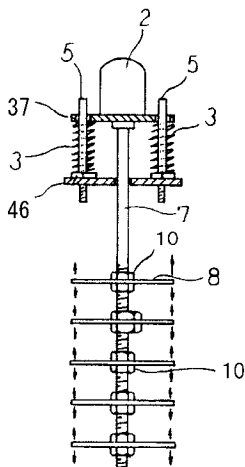
【図 4】



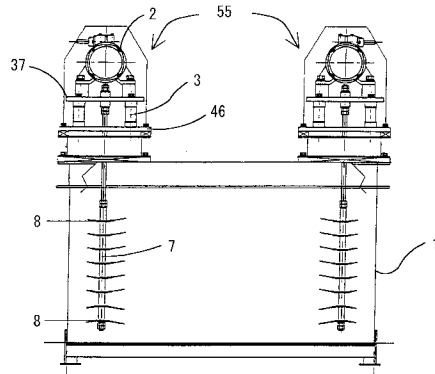
【図 6】



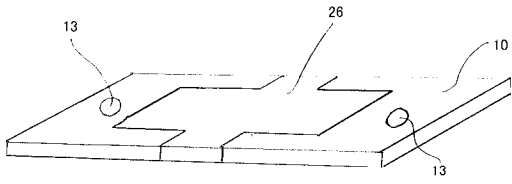
【図 5】



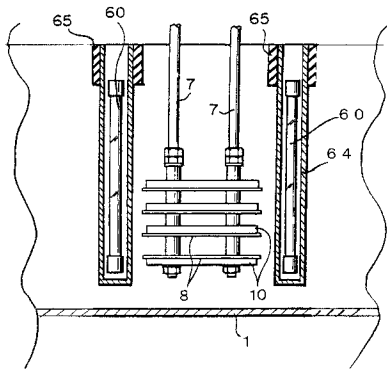
【図 7】



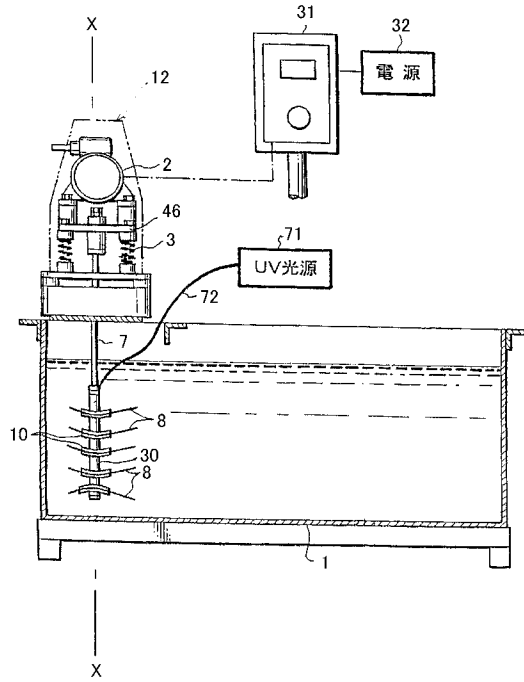
【図 8】



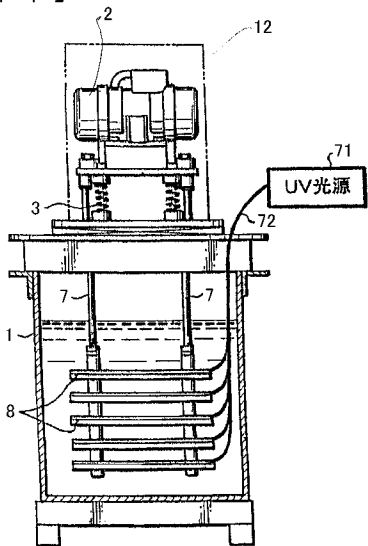
【図 9】



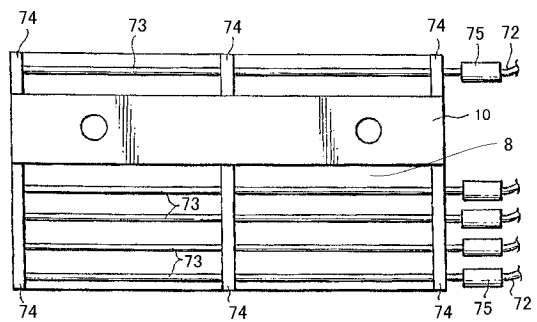
【図 10】



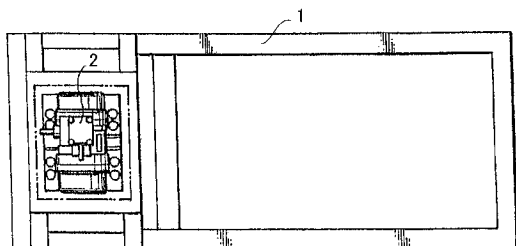
【図 11】



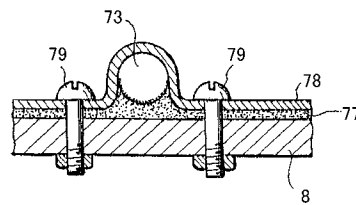
【図 13】



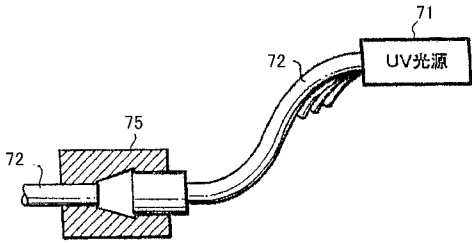
【図 12】



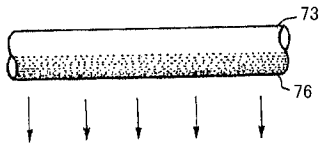
【図 14】



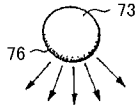
【図 15】



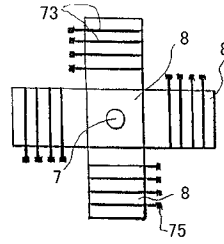
【図 16】



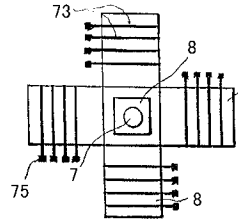
【図 17】



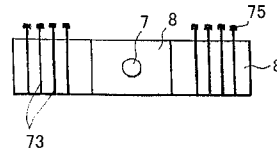
【図 18】



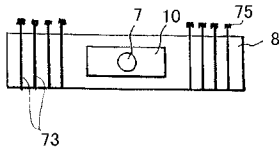
【図 19】



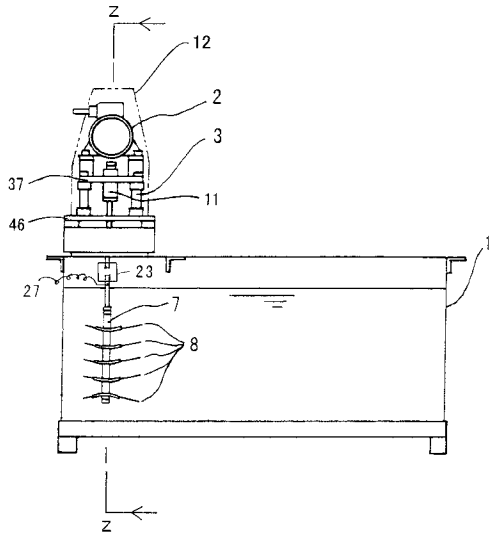
【図 20】



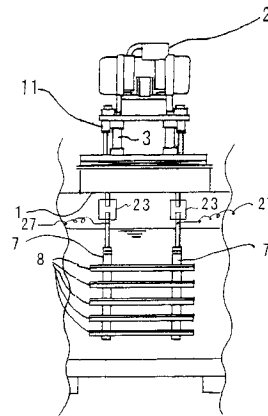
【図 21】



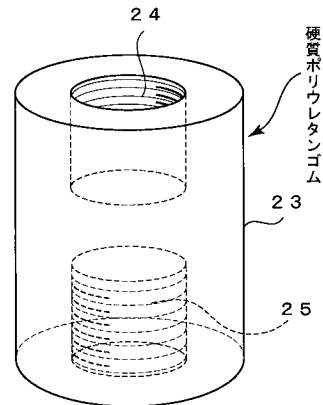
【図 22】



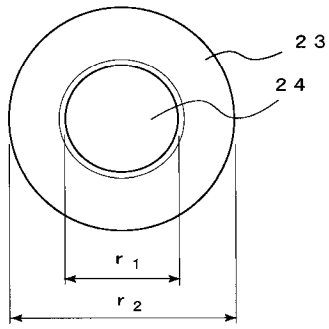
【図 23】



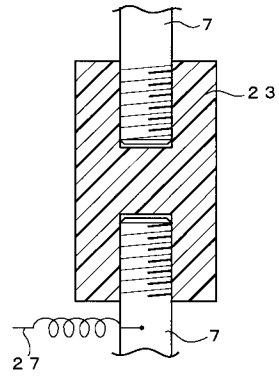
【図 24】



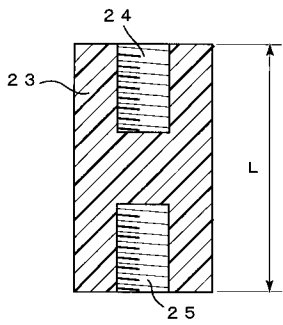
【図 25】



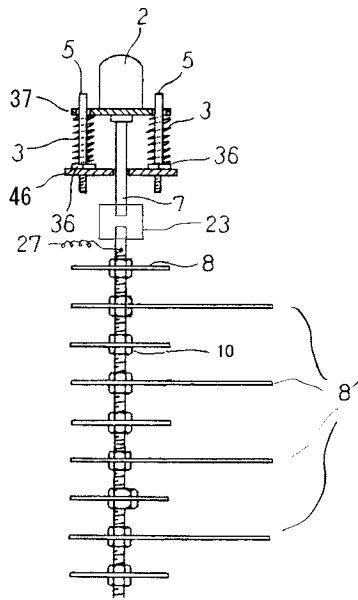
【図 27】



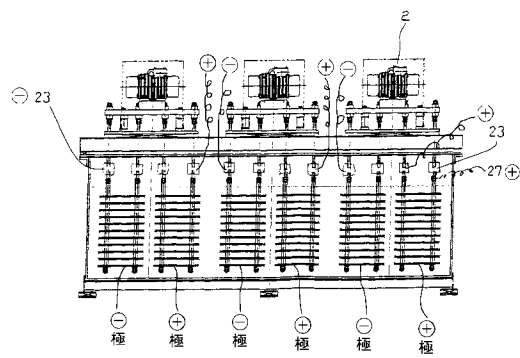
【図 26】



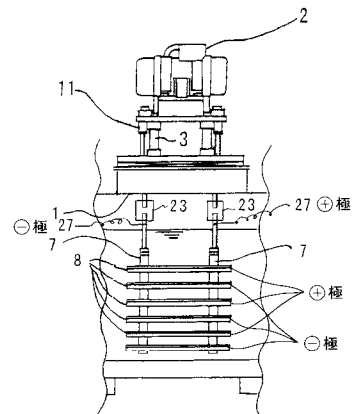
【図 28】



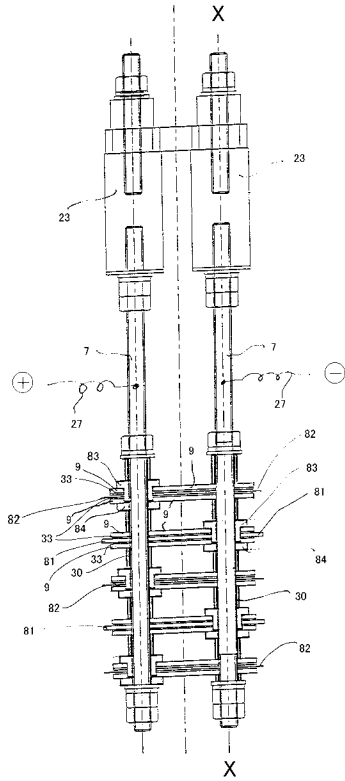
【図 29】



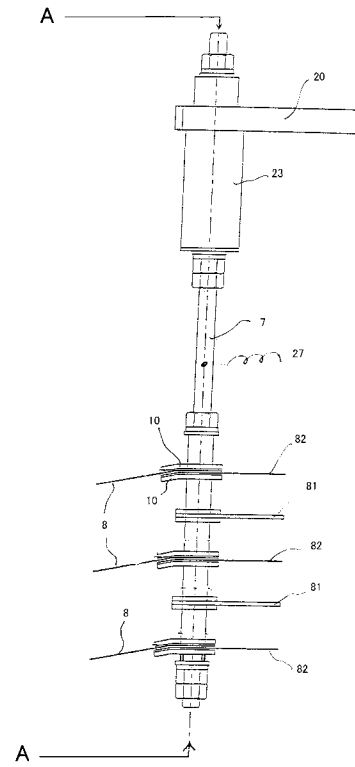
【図 30】



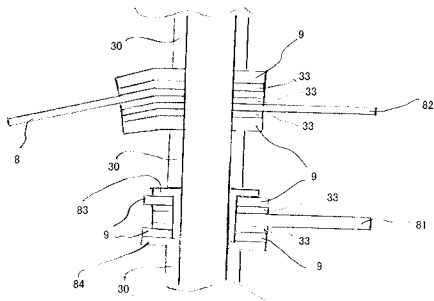
【図 3 1】



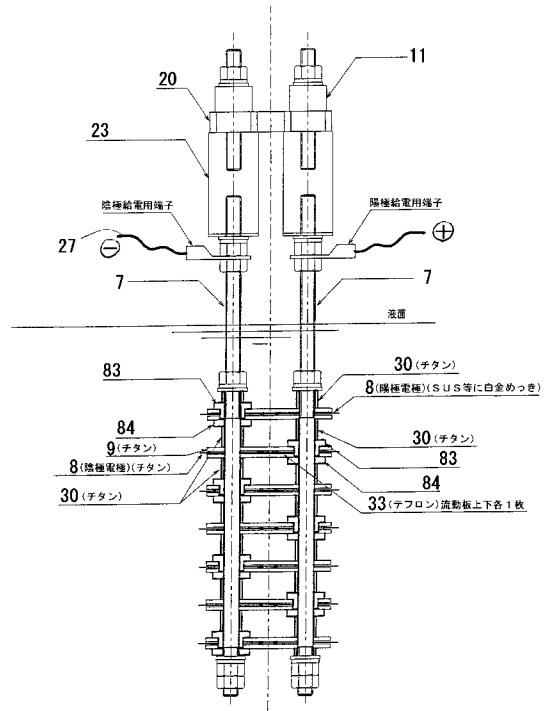
【図 3 2】



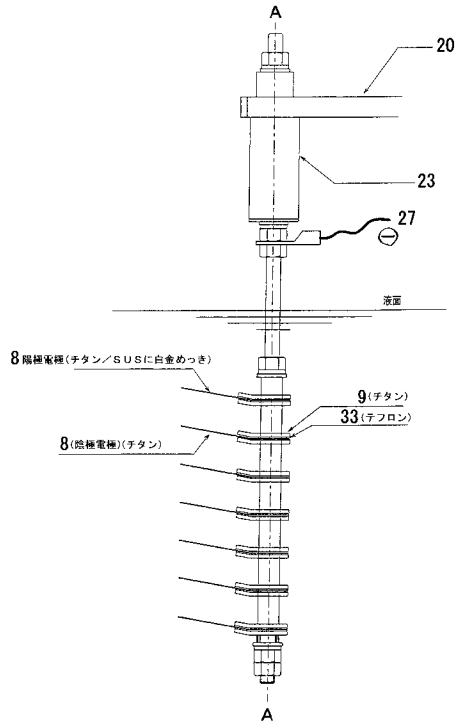
【図 3 3】



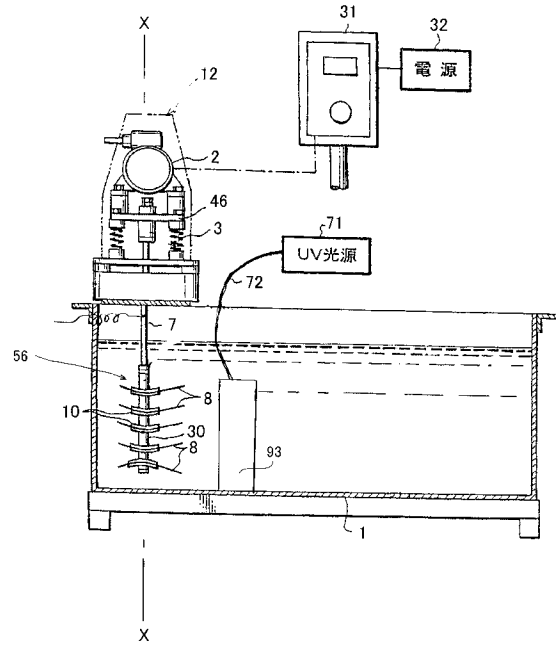
【図 3 4】



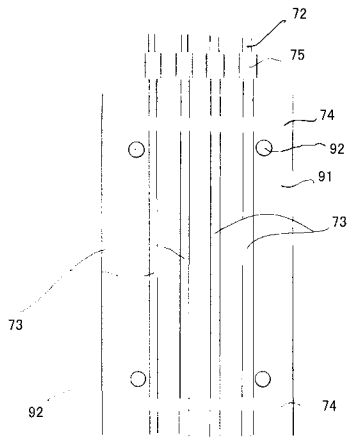
【図 35】



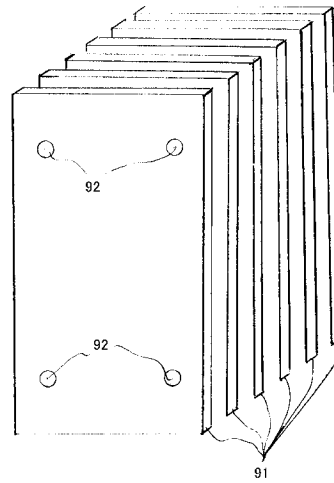
【図 36】



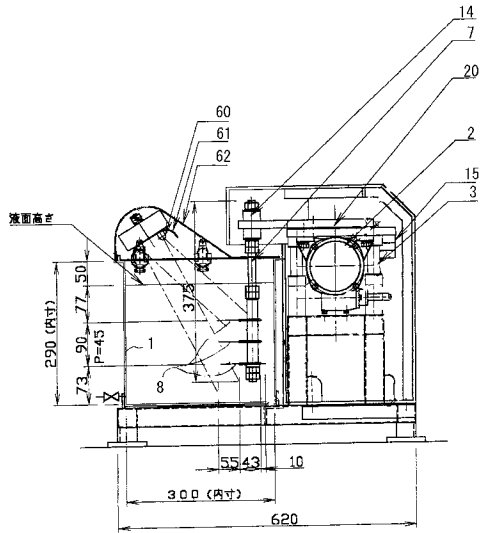
【図 37】



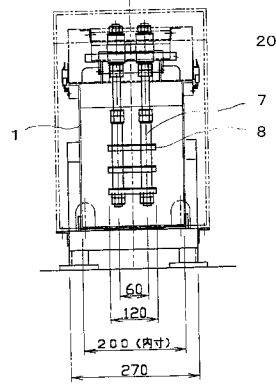
【図 38】



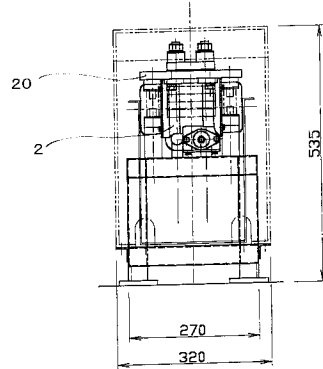
【図 39】



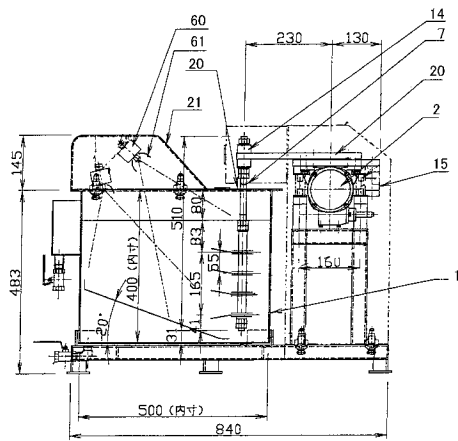
【図 40】



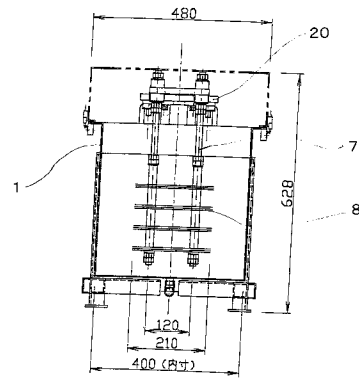
【図 41】



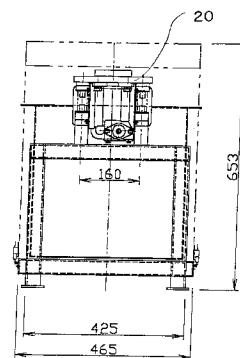
【図 42】



【図 43】



【図 44】



フロントページの続き

(51)Int. Cl. ⁷	F I	テーマコード (参考)
C 0 2 F 1/30	C 0 2 F 1/50	5 3 1 D 4 D 0 6 1
C 0 2 F 1/34	C 0 2 F 1/50	5 3 1 E 4 G 0 6 9
C 0 2 F 1/36	C 0 2 F 1/50	5 3 1 F
C 0 2 F 1/46	C 0 2 F 1/50	5 3 1 J
C 0 2 F 1/72	C 0 2 F 1/50	5 4 0 B
C 0 2 F 9/00	C 0 2 F 1/50	5 4 0 C
C 1 2 G 1/00	C 0 2 F 1/50	5 5 0 B
C 1 2 G 3/02	C 0 2 F 1/50	5 5 0 H
	C 0 2 F 1/50	5 6 0 C
	C 0 2 F 1/50	5 6 0 F
	A 2 3 L 3/358	
	B 0 1 J 35/02	J
	C 0 2 F 1/30	
	C 0 2 F 1/34	
	C 0 2 F 1/36	
	C 0 2 F 1/46	⊗
	C 0 2 F 1/72	1 0 1
	C 0 2 F 9/00	5 0 2 L
	C 0 2 F 9/00	5 0 2 M
	C 0 2 F 9/00	5 0 2 Q
	C 0 2 F 9/00	5 0 2 R
	C 0 2 F 9/00	5 0 3 A
	C 0 2 F 9/00	5 0 3 G
	C 0 2 F 9/00	5 0 4 B
	C 0 2 F 9/00	5 0 4 D
	C 0 2 F 9/00	5 0 4 E
	C 1 2 G 1/00	
	C 1 2 G 3/02	1 1 9 H
	A 2 3 L 2/00	P
	A 2 3 L 2/00	⊗

F ターム(参考) 4D050 AA01 AA02 AA04 AA10 AA12 AB06 AB19 AB44 BC04 BC09
 BD02 BD06 CA10
 4D061 DA01 DA02 DA03 DA06 DA07 DA08 DB01 DB10 DB19 DC09
 DC13 EA02 EB20 EB30 EB33 ED13 FA07 FA16
 4G069 AA02 BA04B BA48 CA01 CA10 CA19 EA07 FB23 FB58