



# (12)发明专利申请

(10)申请公布号 CN 110065631 A

(43)申请公布日 2019.07.30

(21)申请号 201910308553.6

(22)申请日 2019.04.17

(71)申请人 哈尔滨工业大学(深圳)

地址 518000 广东省深圳市西丽深圳大学  
城

(72)发明人 谢志飞 周超英 谢鹏 汪超  
郭晓东

(74)专利代理机构 深圳市科吉华烽知识产权事  
务所(普通合伙) 44248

代理人 姜书新

(51)Int.Cl.

B64C 33/02(2006.01)

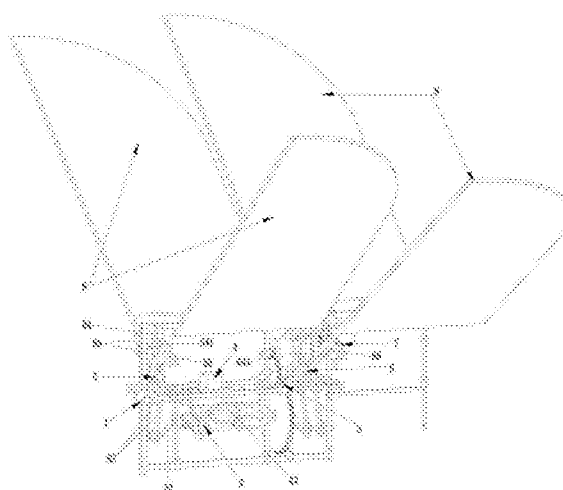
权利要求书2页 说明书4页 附图4页

## (54)发明名称

一种变相位扑动机构及仿蜻蜓扑翼飞行器

## (57)摘要

本发明提供了一种变相位扑动机构及仿蜻蜓扑翼飞行器,包括主体支架及固定在所述主体支架上的螺旋机构和旋转驱动机构,所述螺旋机构包括螺杆、与所述螺杆一端适配的螺母、与所述螺母一侧固定连接的滑轨、与所述滑轨适配的滑块及驱动所述螺母沿所述滑轨前后移动的滑移驱动机构,所述旋转驱动机构包括驱动电机及连接所述驱动电机与所述滑块的传动机构。本发明结构简单,便于制造,成本低,能够使扑翼飞行器在飞行过程中改变扑动参数,从而改变飞行器的飞行姿态,实现不同的扑动功能,使其可悬停飞行,其增强了灵活性,提高了该种仿蜻蜓扑翼飞行器在军事侦察、复杂地形观测等领域的应用价值。



1. 一种变相位扑动机构,其特征在于:包括主体支架及固定在所述主体支架上的螺旋机构和旋转驱动机构,所述螺旋机构包括螺杆、与所述螺杆一端适配的螺母、与所述螺母一侧固定连接的滑轨、与所述滑轨适配的滑块及驱动所述螺母沿所述滑轨前后移动的滑移驱动机构,所述旋转驱动机构包括驱动电机及连接所述驱动电机与所述滑块的传动机构。

2. 根据权利要求1所述的变相位扑动机构,其特征在于:所述滑移驱动机构包括滑移驱动支架、滑移舵机、滑移传动齿条及滑移传动环,所述滑移驱动支架固定在所述主体支架上且设有与所述滑移传动齿条适配的滑槽,所述滑移舵机固定在所述滑移驱动支架上且通过滑动传动齿轮与所述滑移齿条连接,所述螺母设有与所述滑移传动环适配的固定槽,所述滑移传动环置于所述固定槽且能够相对转动,所述滑移齿条与所述滑移传动环一端固定连接。

3. 根据权利要求2所述的变相位扑动机构,其特征在于:该变相位扑动机构还包括固定在所述主体支架一端的前翅扑动机构及固定在所述主体支架另一端的后翅扑动机构,所述前翅扑动机构包括前曲柄双摇杆机构,所述前曲柄双摇杆机构的前曲柄与所述螺杆另一端固定连接,所述后翅扑动机构包括后曲柄双摇杆机构,所述后曲柄双摇杆机构的后曲柄与所述滑块固定连接。

4. 根据权利要求3所述的变相位扑动机构,其特征在于:所述前曲柄双摇杆机构包括前翅支架、两个前连杆及两个前摇杆,所述前翅支架固定在所述主体支架上且所述前翅支架上纵向设有第一条形滑孔,所述前翅支架两侧还对称设有前翅支架固定部,所述两个前摇杆中部分别铰接在两个所述前翅支架固定部上,所述两个前摇杆一端分别设有一第二条形滑孔,所述两个前连杆一端分别与所述前曲柄转动连接,所述两个前连杆另一端通过第一连接杆固定在所述第一条形滑孔及第二条形滑孔内;所述后曲柄双摇杆机构包括后翅支架、两个后连杆及两个后摇杆,所述后翅支架固定在所述主体支架上且所述后翅支架上纵向设有第三条形滑孔,所述后翅支架两侧还对称设有后翅支架固定部,所述两个后摇杆中部分别铰接在两个所述后翅支架固定部上,所述两个后摇杆一端分别设有一第四条形滑孔,所述两个后连杆一端分别与所述后曲柄转动连接,所述两个后连杆另一端通过第二连接杆固定在所述第三条形滑孔及第四条形滑孔内。

5. 根据权利要求4所述的变相位扑动机构,其特征在于:所述后翅扑动机构还包括转向机构,所述转向机构包括固定在所述主体支架上的转向支架及固定在所述转向支架上的转向舵机,所述转向支架设有转向滑槽,所述转向滑槽内设有转向齿条,所述转向舵机的输出端设有与所述转向齿条啮合的转向驱动齿轮,所述两个后翅支架固定部分别设有一横向设置的第五条形滑孔,所述两个后摇杆分别通过一个第三连接杆铰接在相对应的所述第五条形滑孔内,所述第三连接杆还与所述转向驱动齿条固定连接。

6. 根据权利要求4所述的变相位扑动机构,其特征在于:所述两个前翅支架固定部分别设有多个横向设置的固定孔,所述两个后摇杆通过第四连接杆铰接在所述固定孔内。

7. 根据权利要求3所述的变相位扑动机构,其特征在于:所述传动机构包括与所述驱动电机输出端固定连接的旋转驱动齿轮及与所述滑块固定连接的从动齿轮,所述旋转驱动齿轮与所述从动齿轮之间设有减速齿轮组。

8. 根据权利要求4所述的变相位扑动机构,其特征在于:所述前翅扑动机构还包括两个对称设置的前翅,所述后翅扑动机构还包括两个对称设置的后翅,两个所述前翅分别与所

述两个前摇杆另一端固定连接,两个所述后翅分别与所述两个后摇杆另一端固定连接。

9. 根据权利要求5所述的变相位扑动机构,其特征在于:该变相位扑动机构还包括用于控制所述螺旋机构、旋转驱动机构及转向机构工作的控制器。

10. 一种仿蜻蜓扑翼飞行器,包括机身,其特征在于:还包括权利要求1-9中任一项所述的变相位扑动机构,所述变相位扑动机构安装在所述机身上。

## 一种变相位扑动机构及仿蜻蜓扑翼飞行器

### 技术领域

[0001] 本发明涉及扑翼飞行器领域,尤其涉及一种变相位扑动机构及仿蜻蜓扑翼飞行器。

### 背景技术

[0002] 自微型扑翼飞行器这一概念提出以来,由于其在军事及民用两方面潜在的广阔应用前景,微型扑翼飞行器已成为世界先进国家竞相投入的研发热点。该种飞行器的研制,主要有两大方面:仿昆虫扑翼飞行器及仿鸟扑翼飞行器。相比于仿鸟扑翼飞行器,仿昆虫扑翼飞行器其体积更小、重量更轻、机动性更强,并且可以实现悬停飞行,对于复杂地形观察、军事侦察等领域,其有着更优的研发优势。

[0003] 目前已有的仿昆虫微型扑翼机构大部分只能实现单个翅膀扑动或者复翅扑动,但相位差恒定,不能实现悬停或更好的调节飞行状态。

### 发明内容

[0004] 为了解决现有技术中的问题,本发明提供了一种变相位扑动机构。

[0005] 本发明提供了一种变相位扑动机构,包括主体支架及固定在所述主体支架上的螺旋机构和旋转驱动机构,所述螺旋机构包括螺杆、与所述螺杆一端适配的螺母、与所述螺母一侧固定连接的滑轨、与所述滑轨适配的滑块及驱动所述螺母沿所述滑轨前后移动的滑移驱动机构,所述旋转驱动机构包括驱动电机及连接所述驱动电机与所述滑块的传动机构。

[0006] 作为本发明的进一步改进,所述滑移驱动机构包括滑移驱动支架、滑移舵机、滑移传动齿条及滑移传动环,所述滑移驱动支架固定在所述主体支架上且设有与所述滑移传动齿条适配的滑槽,所述滑移舵机固定在所述滑移驱动支架上且通过滑动传动齿轮与所述滑移齿条连接,所述螺母设有与所述滑移传动环适配的固定槽,所述滑移传动环置于所述固定槽且能够相对转动,所述滑移齿条与所述滑移传动环一端固定连接。

[0007] 作为本发明的进一步改进,该变相位扑动机构还包括固定在所述主体支架一端的前翅扑动机构及固定在所述主体支架另一端的后翅扑动机构,所述前翅扑动机构包括前曲柄双摇杆机构,所述前曲柄双摇杆机构的前曲柄与所述螺杆另一端固定连接,所述后翅扑动机构包括后曲柄双摇杆机构,所述后曲柄双摇杆机构的后曲柄与所述滑块固定连接。

[0008] 作为本发明的进一步改进,所述前曲柄双摇杆机构包括前翅支架、两个前连杆及两个前摇杆,所述前翅支架固定在所述主体支架上且所述前翅支架上纵向设有第一条形滑孔,所述前翅支架两侧还对称设有前翅支架固定部,所述两个前摇杆中部分别铰接在两个所述前翅支架固定部上,所述两个前摇杆一端分别设有一第二条形滑孔,所述两个前连杆一端分别与所述前曲柄转动连接,所述两个前连杆另一端通过第一连接杆固定在所述第一条形滑孔及第二条形滑孔内;所述后曲柄双摇杆机构包括后翅支架、两个后连杆及两个后摇杆,所述后翅支架固定在所述主体支架上且所述后翅支架上纵向设有第三条形滑孔,所述后翅支架两侧还对称设有后翅支架固定部,所述两个后摇杆中部分别铰接在两个所述后

翅支架固定部上,所述两个后摇杆一端分别设有一第四条形滑孔,所述两个后连杆一端分别与所述后曲柄转动连接,所述两个后连杆另一端通过第二连接杆固定在所述第三条形滑孔及第四条形滑孔内。

[0009] 作为本发明的进一步改进,所述后翅扑动机构还包括转向机构,所述转向机构包括固定在所述主体支架上的转向支架及固定在所述转向支架上的转向舵机,所述转向支架设有转向滑槽,所述转向滑槽内设有转向齿条,所述转向舵机的输出端设有与所述转向齿条啮合的转向驱动齿轮,所述两个后翅支架固定部分别设有一横向设置的第五条形滑孔,所述两个后摇杆分别通过一个第三连接杆铰接在相对应的所述第五条形滑孔内,所述第三连接杆还与所述转向驱动齿条固定连接。

[0010] 作为本发明的进一步改进,所述两个前翅支架固定部分别设有多个横向设置的固定孔,所述两个后摇杆通过第四连接杆铰接在所述固定孔内。

[0011] 作为本发明的进一步改进,所述传动机构包括与所述驱动电机输出端固定连接的旋转驱动齿轮及与所述滑块固定连接的从动齿轮,所述旋转驱动齿轮与所述从动齿轮之间设有减速齿轮组。

[0012] 作为本发明的进一步改进,所述前翅扑动机构还包括两个对称设置的前翅,所述后翅扑动机构还包括两个对称设置的后翅,两个所述前翅分别与所述两个前摇杆另一端固定连接,两个所述后翅分别与所述两个后摇杆另一端固定连接。

[0013] 作为本发明的进一步改进,该变相位扑动机构还包括用于控制所述螺旋机构、旋转驱动机构及转向机构工作的控制器。

[0014] 本发明还公开了一种仿蜻蜓扑翼飞行器,包括机身及上述的变相位扑动机构,所述变相位扑动机构安装在所述机身上。

[0015] 本发明的有益效果是:本发明结构简单,便于制造,成本低,能够使扑翼飞行器在飞行过程中改变扑动参数,从而改变飞行器的飞行姿态,实现不同的扑动功能,使其可悬停飞行,其增强了灵活性,提高了该种仿蜻蜓扑翼飞行器在军事侦察、复杂地形观测等领域的应用价值。

## 附图说明

[0016] 图1是本发明变相位扑动机构的一个角度的结构示意图;

图2是本发明变相位扑动机构的另一角度的结构示意图;

图3是本发明变相位扑动机构的又一角度的结构示意图;

图4是本发明变相位扑动机构的又一角度的结构示意图。

[0017] 附图标记:1-主体支架;2-螺旋机构;3-旋转驱动机构;4-滑移驱动机构;5-前曲柄双摇杆机构;6-后曲柄双摇杆机构;7-转向机构;8-前翅;9-后翅;21-螺杆;22-螺母;23-滑轨;24-滑块;31-驱动电机;32-传动机构;41-滑移舵机;42-滑移传动环;43-滑移驱动支架;51-前曲柄;52-前连杆;53-前摇杆;54-前翅支架;55-第一连接杆;541-第一条形滑孔;542-前翅支架固定部;61-后曲柄;62-后连杆;63-后摇杆;64-后翅支架;65-第三连接杆;641-第三条形滑孔;71-转向舵机;72-转向齿条;73-转向支架。

## 具体实施方式

[0018] 如图1至图4所示,本发明公开了一种变相位扑动机构,包括主体支架1及固定在所述主体支架1上的螺旋机构2和旋转驱动机构3,所述螺旋机构2包括螺杆21、与所述螺杆21一端适配的螺母22、与所述螺母22一侧固定连接的滑轨23、与所述滑轨23适配的滑块24及驱动所述螺母22沿所述滑轨23前后移动的滑移驱动机构4,所述旋转驱动机构3包括驱动电机31及连接所述驱动电机31与所述滑块24的传动机构32,所述滑块24设有导向孔,所述滑轨23置于所述导向孔内进行滑动导向,工作时,旋转驱动机构3的驱动电机31通过传动机构32带动滑块24转动,由于滑块24与螺母22之间通过滑轨23连接,而且此时螺母22与螺杆21的相对位置不能改变,进而滑块24的转动会带动螺母22和螺杆21同时进行转动,当滑移驱动机构4驱动螺母22前后移动式能够改变螺母22与螺杆21的轴向相对位置,由于螺母22与螺杆21是螺纹连接,进而会改变螺母22与螺杆21的周向位置,从而螺母22与螺杆21的初始旋转位置就会发生改变进而就会改变与螺母22及螺杆21分别连接的前翅8与后翅9的扑动相位差,这样在应用到扑翼飞行器上时就能够实现不同的飞行姿态。

[0019] 本实施例中,所述滑移驱动机构4包括滑移驱动支架43、滑移舵机41、滑移传动齿条及滑移传动环42,所述滑移驱动支架43固定在所述主体支架1上且设有与所述滑移传动齿条适配的滑槽,所述滑移舵机41固定在所述滑移驱动支架43上且通过滑动传动齿轮与所述滑移齿条连接,所述螺母22设有与所述滑移传动环42适配的固定槽,所述滑移传动环42置于所述固定槽且能够相对转动,所述滑移齿条与所述滑移传动环42一端固定连接,工作时,滑移舵机41转动通过滑动传动齿轮带动滑移传动齿条在滑移驱动支架43的滑槽内滑动,进而会带动与所述滑移传动齿条固定连接的滑移传动环42前后移动,由于滑移传动环42安装在螺母22的固定槽内,这样就会带动螺母22相对于螺杆21前后移动,进而改变相对位置。

[0020] 本实施例中,该变相位扑动机构还包括固定在所述主体支架1一端的前翅扑动机构及固定在所述主体支架1另一端的后翅扑动机构,所述前翅扑动机构包括前曲柄双摇杆机构5,所述前曲柄双摇杆机构5的前曲柄51与所述螺杆21另一端固定连接,所述后翅扑动机构包括后曲柄双摇杆机构6,所述后曲柄双摇杆机构6的后曲柄61与所述滑块24固定连接,这样螺杆21可以通过前曲柄双摇杆机构5带动前翅扑动机构实现前翅的扑动,螺母22可以通过后曲柄双摇杆机构6带动后翅扑动机构实现后翅9的扑动,其结构简单,扑动效果更好,方便控制。

[0021] 本实施例中,所述前曲柄双摇杆机构5包括前翅支架54、两个前连杆52及两个前摇杆53,所述前翅支架54固定在所述主体支架1上且所述前翅支架54上纵向设有第一条形滑孔541,所述前翅支架54两侧还对称设有前翅支架固定部542,所述两个前摇杆53中部分别铰接在两个所述前翅支架固定部542上,所述两个前摇杆53一端分别设有一第二条形滑孔,所述两个前连杆52一端分别与所述前曲柄51转动连接,所述两个前连杆52另一端通过第一连接杆55固定在所述第一条形滑孔541及第二条形滑孔内,这样前曲柄双摇杆机构5的前曲柄51在螺杆21的带动下转动,从而带动两个前连杆52沿第一条形孔内上下移动,进而带动两个前摇杆53相对于前翅支架固定部542的铰接点进行转动,从而实现前翅8的扑动;所述后曲柄双摇杆机构6包括后翅支架64、两个后连杆62及两个后摇杆63,所述后翅支架64固定在所述主体支架1上且所述后翅支架64上纵向设有第三条形滑孔641,所述后翅支架64两侧

还对称设有后翅支架64固定部,所述两个后摇杆63中部分别铰接在两个所述后翅支架64固定部上,所述两个后摇杆63一端分别设有一第四条形滑孔,所述两个后连杆62一端分别与所述后曲柄61转动连接,所述两个后连杆62另一端通过第二连接杆固定在所述第三条形滑孔641及第四条形滑孔内,这样后曲柄双摇杆机构6的后曲柄61在螺母22的带动下转动,从而带动两个后连杆62沿第三条形孔内上下移动,进而带动两个后摇杆63相对于后翅支架64固定部的铰接点进行转动,从而实现后翅9的扑动。

[0022] 本实施例中,所述后翅扑动机构还包括转向机构7,所述转向机构7包括固定在所述主体支架1上的转向支架73及固定在所述转向支架73上的转向舵机71,所述转向支架73设有转向滑槽,所述转向滑槽内设有转向齿条72,所述转向舵机71的输出端设有与所述转向齿条72啮合的转向驱动齿轮,所述两个后翅支架64固定部分别设有一横向设置的第五条形滑孔,所述两个后摇杆63分别通过两个第三连接杆65铰接在对应的所述第五条形滑孔内,所述第三连接杆65还与所述转向驱动齿条固定连接,工作时,转向舵机71通过转向齿轮电动转向齿条72左右移动,进而会带动与所述转向齿条72固定连接的第三连接杆65移动,由于第三连接杆65与两个后摇杆63支点连接,从而两个后摇杆63支点会分别在两个第五条形滑孔内同时向左移动或向右移动,进而实现后翅左右翅膀的扑动幅值的改变,这样就可以实现左右转向,其结构简单,转向精度更高。

[0023] 本实施例中,所述两个前翅支架固定部542分别设有多个横向设置的固定孔,所述两个后摇杆63通过第四连接杆铰接在所述固定孔内,可以调节前翅8的扑动幅值。

[0024] 本实施例中,所述传动机构32包括与所述驱动电机31输出端固定连接的旋转驱动齿轮及与所述滑块24固定连接的从动齿轮,所述旋转驱动齿轮与所述从动齿轮之间设有减速齿轮组。

[0025] 本实施例中,所述前翅扑动机构还包括两个对称设置的前翅8,所述后翅扑动机构还包括两个对称设置的后翅9,两个所述前翅8分别与两个前摇杆53另一端固定连接,两个所述后翅9分别与两个后摇杆63另一端固定连接。

[0026] 本实施例中,该变相位扑动机构还包括用于控制所述螺旋机构2、旋转驱动机构3及转向机构7工作的控制器。

[0027] 本发明还公开了一种仿蜻蜓扑翼飞行器,包括机身及上述的变相位扑动机构,所述变相位扑动机构安装在所述机身上。

[0028] 本发明结构简单,便于制造,成本低,能够使扑翼飞行器在飞行过程中改变扑动参数,从而改变飞行器的飞行姿态,实现不同的扑动功能,使其可悬停飞行,其增强了灵活性,提高了该种仿蜻蜓扑翼飞行器在军事侦察、复杂地形观测等领域的应用价值。

[0029] 以上内容是结合具体的优选实施方式对本发明所作的进一步详细说明,不能认定本发明的具体实施只局限于这些说明。对于本发明所属技术领域的普通技术人员来说,在不脱离本发明构思的前提下,还可以做出若干简单推演或替换,都应当视为属于本发明的保护范围。

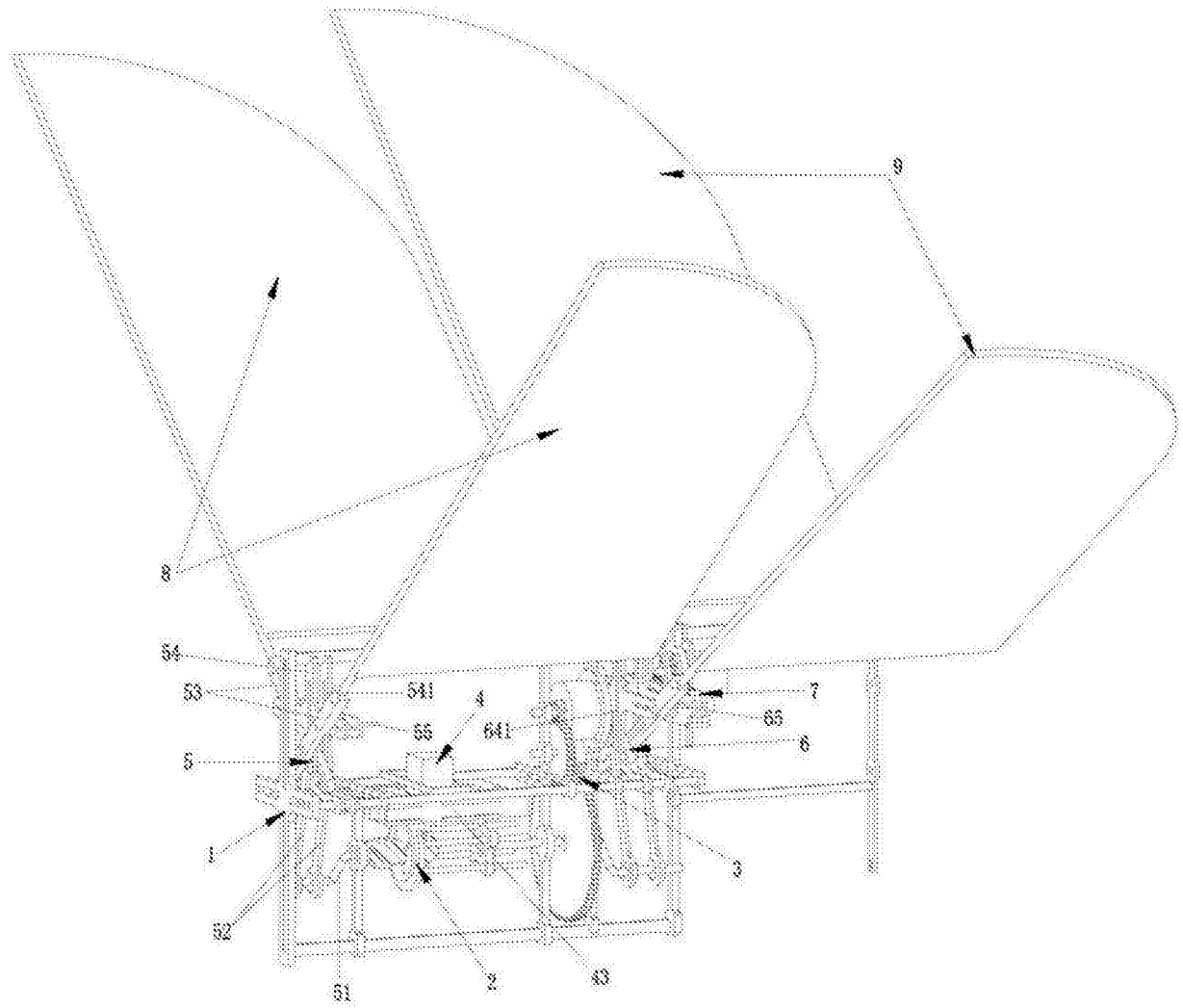


图1



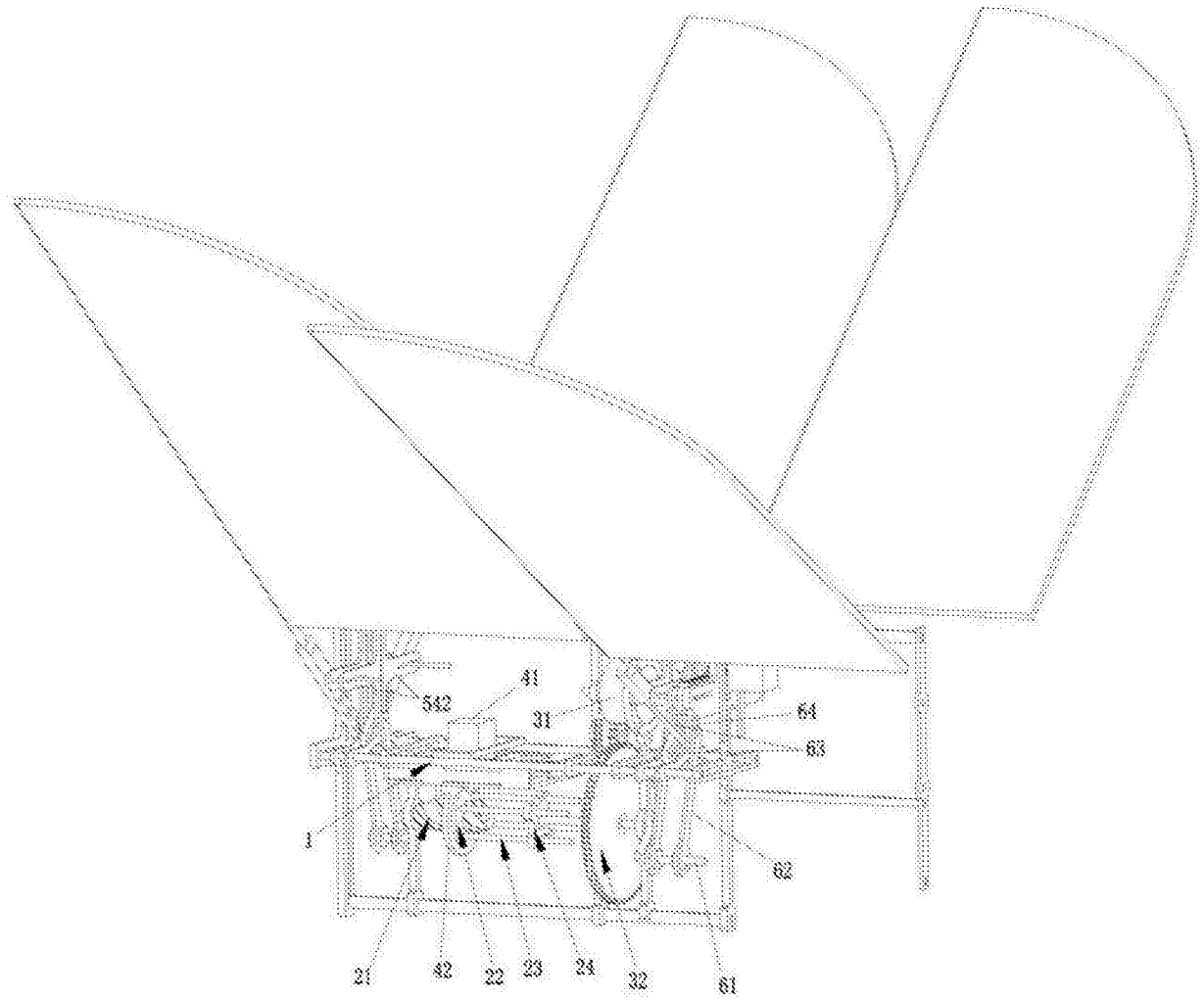


图2

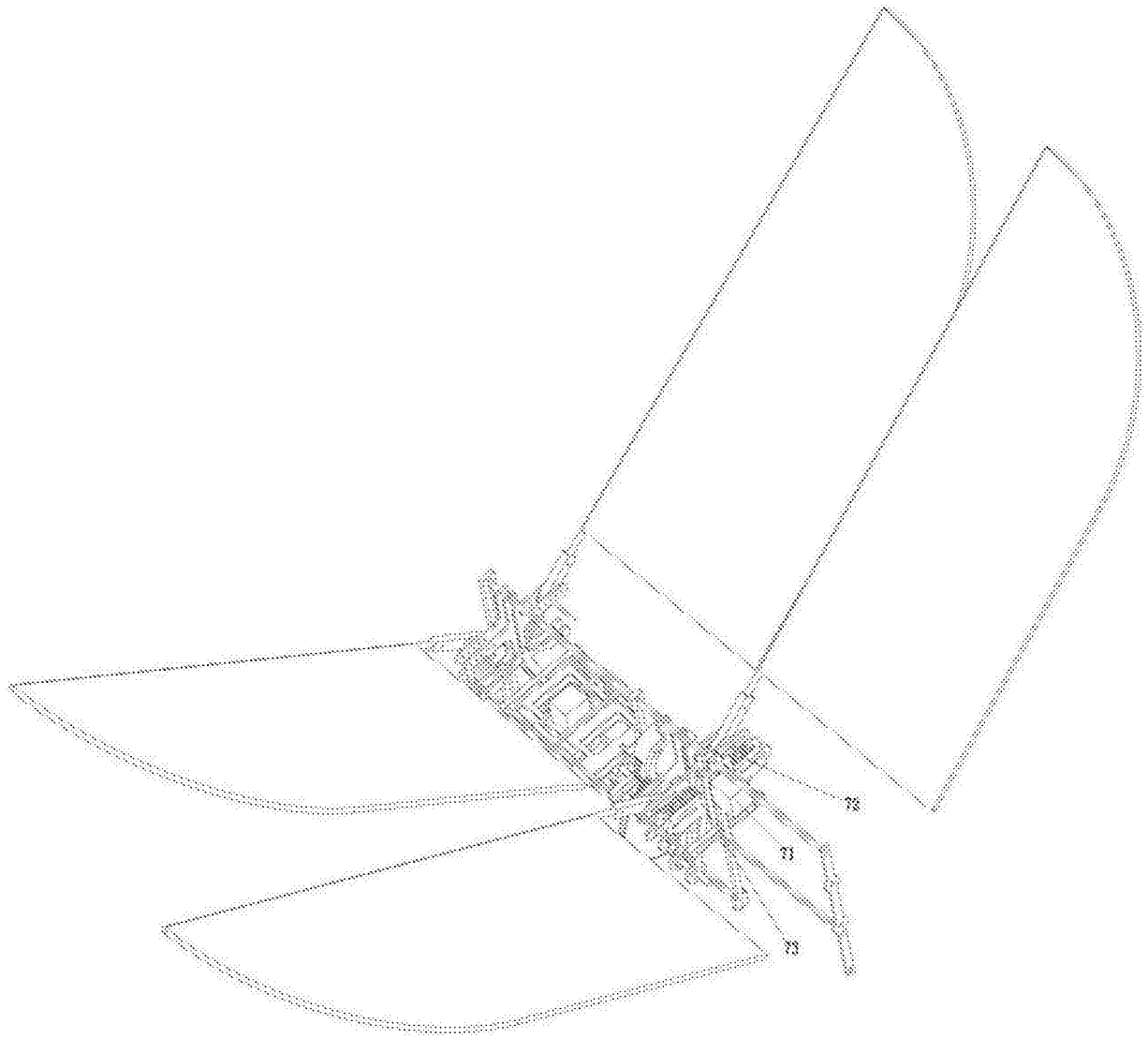


图3

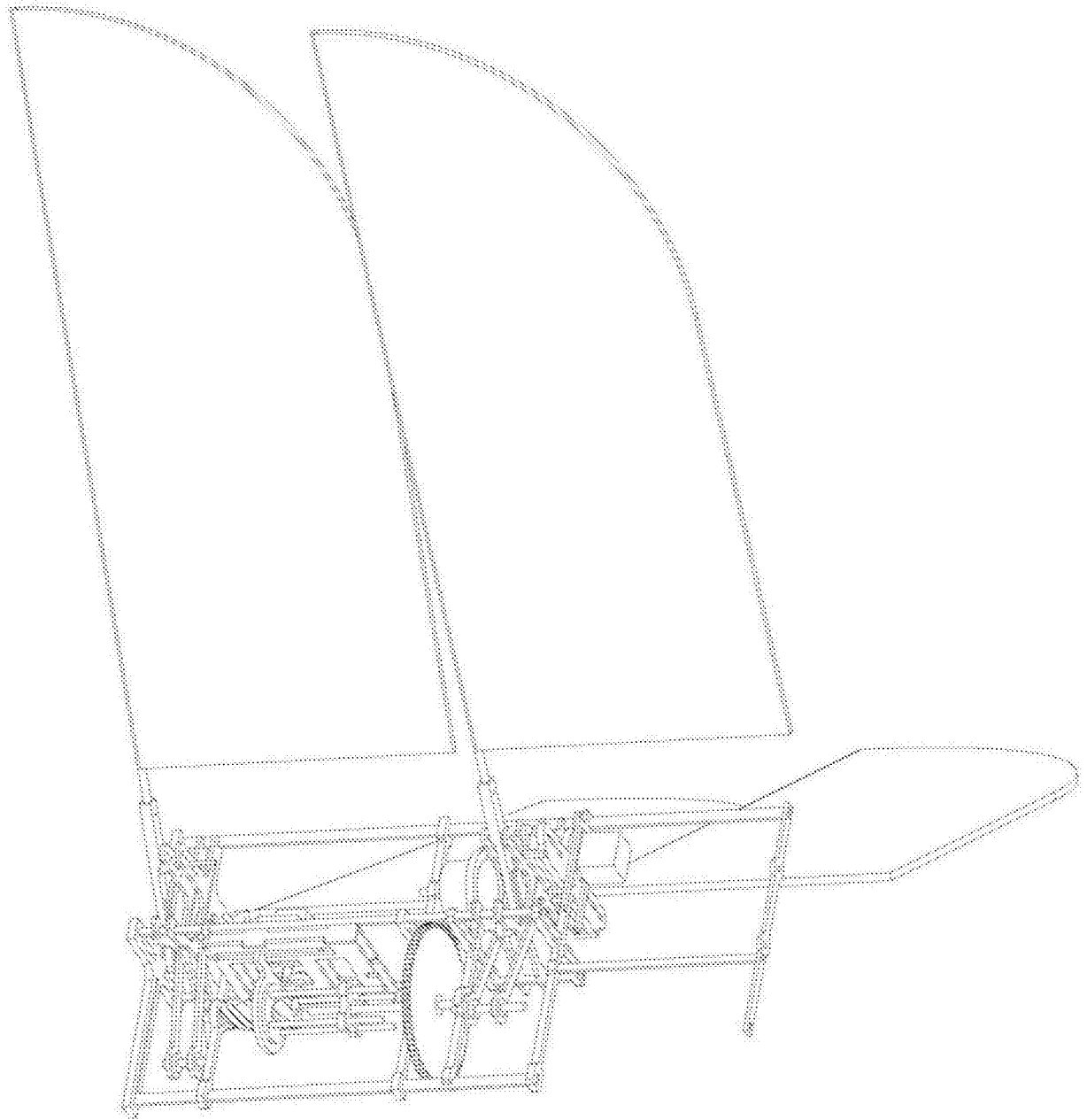


图4