

Οργανισμός
Βιομηχανικής
Ιδιοκτησίας (ΟΒΙ)



(21) Αριθμός αίτησης:

GR 20120100234

(12)

ΔΙΠΛΩΜΑ ΕΥΡΕΣΙΤΕΧΝΙΑΣ (B)

(47) Ημ/νία Δημοσίωσης: **13.02.2013**

(51) Διεθνής Ταξινόμηση (Int. Cl.):

(11) Αριθμός Χορήγησης: **1007830**

B01J 7/02 (2012.01)

B01J 19/12 (2012.01)

(22) Ημ/νία Κατάθεσης: **30.04.2012**

C01B 3/04 (2012.01)

C25B 1/04 (2012.01)

(45) Ημ/νία Δημοσίευσης της Χορήγησης:
27.03.2013 ΕΔΒΙ 2/2013

(73) Δικαιούχος (οι):

ΖΩΓΡΑΦΟΣ ΠΕΤΡΟΣ ΕΥΑΓΓΕΛΟΥ; Περγάμου 101, 12242 ΑΙΓΑΛΕΩ (ΑΤΤΙΚΗΣ) - GR. **ΣΠΗΛΙΟΠΟΥΛΟΣ ΙΩΑΝΝΗΣ ΔΗΜΗΤΡΙΟΥ**; Ιπποκράτους 71, 10680 ΑΘΗΝΑ (ΑΤΤΙΚΗΣ) - GR.

(71) Αρχικός (οί) Καταθέτης (ες):

ΖΩΓΡΑΦΟΣ ΠΕΤΡΟΣ ΕΥΑΓΓΕΛΟΥ; Περγάμου 101, 12242 ΑΙΓΑΛΕΩ (ΑΤΤΙΚΗΣ) - GR. **ΣΠΗΛΙΟΠΟΥΛΟΣ ΙΩΑΝΝΗΣ ΔΗΜΗΤΡΙΟΥ**; Ιπποκράτους 71, 10680 ΑΘΗΝΑ (ΑΤΤΙΚΗΣ) - GR.

(72) Εφευρέτης (ες):

ΖΩΓΡΑΦΟΣ ΠΕΤΡΟΣ ΕΥΑΓΓΕΛΟΥ; , GR. **ΣΠΗΛΙΟΠΟΥΛΟΣ ΙΩΑΝΝΗΣ ΔΗΜΗΤΡΙΟΥ**; , GR.

(54) Τίτλος (Ελληνικά)

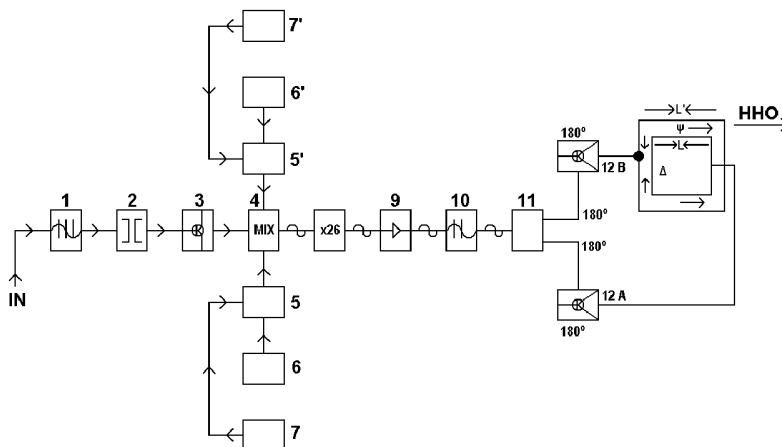
ΜΕΘΟΔΟΣ ΚΑΙ ΣΥΣΚΕΥΗ ΗΛΕΚΤΡΟΛΥΣΗΣ ΥΔΑΤΟΣ ΚΑΙ ΠΑΡΑΓΩΓΗΣ ΥΔΡΟΓΟΝΟΥ ΩΣ ΚΑΥΣΙΜΟΥ ΜΕ ΧΡΗΣΗ ΣΥΝΔΥΑΣΜΟΥ ΣΥΧΝΟΤΗΤΩΝ

(54) Τίτλος (Αγγλικά)

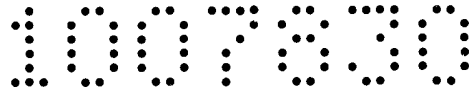
METHOD AND DEVICE FOR WATER ELECTROLYSIS AND PRODUCTION OF HYDROGEN TO BE USED AS COMBUSTIBLE UPON UTILISATION OF COMBINED FREQUENCIES

(57) Περίληψη

Μέθοδος και συσκευή ηλεκτρόλυσης του ύδατος και παραγωγής υδρογόνου ως καυσίμου με χρήση συνδυασμού υψηλών συχνοτήτων, οι οποίες παράγονται μέσω ημιτονικών ταλαντωτών και οι οποίες αναμιγνύομενες, ενισχυόμενες και συνδυαζόμενες καταφέρνουν να διασπούν το ύδωρ στα συστατικά του στοιχεία (υδρογόνο και οξυγόνο) διά του φαινομένου του συντονισμού. Με κατάλληλους κύριους και βοηθητικούς οπλισμούς επεξεργασίας εισάγονται στις πρωτογενείς συχνότητες, που παράγονται από τους ημιτονικούς ταλαντωτές, δευτερογενείς συχνότητες που συνδιαμορφώνουν την δομή των αρχικών συχνοτήτων, ώστε να επιτευχθεί ο κατάλληλος συνδυασμός συχνοτήτων μέσω αντίστοιχου ηλεκτρονικού κυκλώματος (αποτελούμενου από απομονωτή, μίκτη, διαμορφωτές, ψηφιακούς ελεγκτές συχνοτήτων, κατευθυντικό ζεύκτη, πολλαπλασιαστές και γραμμικούς ενισχυτές). Με τον κατάλληλο συντονισμό αυτών των συχνοτήτων επιτυγχάνεται η δόνηση των μορίων του ύδατος και η διάσπασή τους στα αέρια υδρογόνο και οξυγόνο. Τα αέρια αυτά διαχωρίζονται κατόπιν με ειδικούς οδηγούς διαλογής και το παραγόμενο υδρογόνο οδηγείται μέσω αντίστοιχης ειδικής σύνδεσης στον μηχανισμό παραγωγής ενέργειας για να χρησιμοποιηθεί ως καύσιμο.



GR 20120100234 GR 1007830



20120100234

**ΜΕΘΟΔΟΣ ΚΑΙ ΣΥΣΚΕΥΗ ΗΛΕΚΤΡΟΛΥΣΗΣ ΥΔΑΤΟΣ
ΚΑΙ ΠΑΡΑΓΩΓΗΣ ΥΔΡΟΓΟΝΟΥ ΩΣ ΚΑΥΣΙΜΟΥ
ΜΕ ΧΡΗΣΗ ΣΥΝΔΥΑΣΜΟΥ ΣΥΧΝΟΤΗΤΩΝ**

Η εφεύρεση αναφέρεται τόσο σε ειδική μέθοδο ηλεκτρόλυσης, όσο και στην εφαρμογή της, δηλαδή στην αντίστοιχη ειδική συσκευή (μηχανισμό) ηλεκτρόλυσης του ύδατος, που οδηγεί στην διάσπαση του ύδατος στα συστατικά του -υδρογόνο και οξυγόνο- και συνεπώς στην παραγωγή υδρογόνου ως καυσίμου με την χρήση συνδυασμού συχνοτήτων.

5

Το αέριο υδρογόνο μπορεί να χρησιμοποιηθεί ως καύσιμο, δηλαδή ως υλικό παραγωγής κάθε είδους ενέργειας (ηλεκτρική, μηχανική, κινητική, θερμική, φωτεινή). Τα πλεονεκτήματα του υδρογόνου ως καυσίμου είναι το ανεξάντλητο των πηγών του (αφού αποτελεί το πλέον διαδεδομένο στοιχείο του σύμπαντος), η απόλυτα οικολογική του συμπεριφορά (αφού η χρήση και καύση του ουδεμία περιβαλλοντική επιβάρυνση επιφέρει) και το ελάχιστο κόστος παραγωγής του (σύμφωνα με την μέθοδο και τον μηχανισμό της παρούσας εφεύρεσης).

10

Υπό την έννοια αυτή, το υδρογόνο που παράγεται σύμφωνα με την μέθοδο και τον εφαρμοσμένο μηχανισμό της παρούσας εφεύρεσης, μπορεί να χρησιμοποιηθεί ως καύσιμο για όλους ανεξαιρέτως τους μηχανισμούς παραγωγής ενέργειας, που χρησιμεύουν για : α) την κίνηση οχημάτων κάθε μορφής, πλοίων επιφανείας και υποβρυχίων, αμφιβίων μέσων προώθησης και κίνησης (π.χ. χόβερκραφτς), ιπταμένων μέσων (αεροπλάνων, ελικοπτέρων κλπ.), προωθητικών πυραύλων, δορυφόρων και διαστημοπλοίων, β) την καθ' οιονδήποτε τρόπο παραγωγή ηλεκτρικής ενέργειας γ) κάθε οικιακή βιομηχανική και πάσης φύσεως ατομική ή/και μαζική εφαρμογή, που απαιτεί την χρήση ενέργειας οποιασδήποτε μορφής.

15

20

Το υδρογόνο παράγεται είτε με την επεξεργασία των υδρογονανθράκων (όπως πετρέλαιο, φυσικό αέριο κλπ.), είτε με την ηλεκτρόλυση του ύδατος. Η κλασσική διαδικασία της ηλεκτρόλυσης και της διάσπασης του ύδατος στα συστατικά του (υδρογόνο και οξυγόνο) είναι γνωστή από τον 19ο αιώνα μ.Χ. Βασίζεται στην χρήση συνεχούς ηλεκτρικού ρεύματος που απολήγει σε δύο ηλεκτρόδια (που αποτελούνται από κάποιο μεταλλικό υλικό, όπως μόλυβδο, χαλκό, νικέλιο κλπ.), τα οποία με το ηλεκτρικό ρεύμα που τα διαπερνά διεγείρουν το μόριο του ύδατος (H₂O) και το διασπούν στα συστατικά του.

25

Παρά τις συνεχείς βελτιώσεις των υλικών χρήσης και των σταδίων της διαδικασίας, αυτή η συμβατική μέθοδος ηλεκτρόλυσης και παραγωγής υδρογόνου και οξυγόνου ακόμη και σήμερα έχει συγκριτικά χαμηλό βαθμό απόδοσης, που φθάνει στο 55% και υπό ορισμένες πολύ συγκεκριμένες προϋποθέσεις μπορεί να ανέλθει και στο 60%. Αυτός ο σχετικά μικρός βαθμός απόδοσης καθιστά την συμβατική μέθοδο ηλεκτρόλυσης ασύμφορη για την παραγωγή του υδρογόνου ως καυσίμου, εφ' όσον για την μετατροπή του ύδατος σε υδρογόνο και οξυγόνο απαιτείται πολύ μεγάλη ενέργεια για την αρχική τροφοδοσία (input energy) του συνολικού συστήματος ηλεκτρόλυσης, τόσο σε σχέση με την ποσότητα των παραγόμενων αερίων όσο και σε σχέση με την ενέργεια που θα παραχθεί από την καύση αυτών των αερίων.

35

Επίσης, για την συμβατική μέθοδο ηλεκτρόλυσης πρέπει να χρησιμοποιηθεί καθαρό (απεσταγμένο ή απιονισμένο) ύδωρ και επί πλέον η χρήση κατάλληλου και δαπανηρού ηλεκτρολύτη, με συνέπεια την ακόμη μεγαλύτερη επιβάρυνση τόσο του περιβάλλοντος όσο και του κόστους παραγωγής του υδρογόνου, αφού το χρησιμοποιούμενο για ηλεκτρόλυση καθαρό (απεσταγμένο ή απιονισμένο) ύδωρ οφείλει να έχει ήδη υποστεί την σχετική χημική επεξεργασία.

45

Το ακριβό κόστος παραγωγής του υδρογόνου ως καυσίμου (είτε μέσω της συμβατικής ηλεκτρόλυσης είτε μέσω της επεξεργασίας των υδρογονανθράκων) σε συνδυασμό με την επικινδυνότητα που συντρέχει στην αποθήκευση του υδρογόνου ως υγροποιημένου αερίου, έχουν αποτρέψει μέχρι σήμερα την διάδοση της χρήσης του ως καυσίμου. Ως συνέπεια των

5 ανωτέρω, το υδρογόνο ως καύσιμο χρησιμοποιείται μόνο σε πειραματικές εφαρμογές.

Η παρούσα εφεύρεση παραμερίζει ολοκληρωτικά όλα αυτά τα δυσεπίλυτα προβλήματα του μεγάλου κόστους παραγωγής του υδρογόνου ως καυσίμου και των κινδύνων αποθήκευσής του για τους ακόλουθους λόγους :

- 10 α) χρησιμοποιείται ως υλικό για την ηλεκτρόλυση οποιοδήποτε είδος ύδατος (θαλάσσιο, βροχής, ποταμών και λιμνών, δικτύου ύδρευσης κλπ.) χωρίς οιοδήποτε είδους απόσταξη ή απιονισμό,
- β) απαιτείται ελάχιστη ενέργεια για την αρχική τροφοδοσία (input energy) του συνολικού συστήματος ηλεκτρόλυσης,
- 15 γ) ο συνολικός βαθμός απόδοσης της ηλεκτρόλυσης με την μέθοδο της παρούσας εφεύρεσης αγγίζει το 92%, γεγονός που αποτελεί άλμα πρωτοπορίας και καινοτομίας σχετικά με την συμβατική μέθοδο, που φθάνει υπό προϋποθέσεις στο 60% μόνον και
- δ) δεν απαιτείται αποθήκευση του υδρογόνου, αφού το υδρογόνο που παράγεται με την ηλεκτρόλυση του ύδατος οδηγείται μέσω σύνδεσης στον αντίστοιχο μηχανισμό παραγωγής
- 20 ενέργειας και καταναλίσκεται ως καύσιμο.

Σύμφωνα με την μέθοδο και τον μηχανισμό της παρούσας εφεύρεσης, η ηλεκτρόλυση του ύδατος γίνεται με συχνότητες, οι οποίες παράγονται μέσω ημιτονικών ταλαντωτών και οι οποίες αναμιγνυόμενες, ενισχυόμενες και συνδυαζόμενες καταφέρνουν να διασπών το ύδωρ στα

25 συστατικά του στοιχεία (υδρογόνο και οξυγόνο) δια του φαινομένου του συντονισμού.

Με κατάλληλους κύριους και βοηθητικούς οπλισμούς επεξεργασίας εισάγονται στις πρωτογενείς συχνότητες, που παράγονται από τους ημιτονικούς ταλαντωτές, δευτερογενείς συχνότητες που συνδιαμορφώνουν την δομή των αρχικών συχνοτήτων, ώστε να επιτευχθεί ο κατάλληλος

30 συνδυασμός συχνοτήτων, έτσι ώστε να δονούνται τα μόρια του ύδατος και με τον κατάλληλο συντονισμό τους να επιτυγχάνεται η διάσπασή τους στα αέρια υδρογόνο και οξυγόνο. Τα αέρια αυτά διαχωρίζονται κατόπιν με ειδικούς οδηγούς διαλογής, ώστε το μεν οξυγόνο να αποθηκεύεται για άλλη χρήση ή/και να αποδίδεται στην ατμόσφαιρα, το δε παραγόμενο υδρογόνο να οδηγείται μέσω αντίστοιχης ειδικής σύνδεσης στον μηχανισμό παραγωγής

35 ενέργειας για να χρησιμοποιηθεί ως καύσιμο.

Τα πλεονεκτήματα της παρούσας εφεύρεσης είναι πολλαπλά και ανυπολόγιστα :

Η ηλεκτρόλυση του ύδατος και η παραγωγή υδρογόνου ως καυσίμου με την μέθοδο και τον αντίστοιχο μηχανισμό (συσκευή) της χρήσης των συχνοτήτων χρησιμοποιεί ως υλικό για

40 διάσπαση οποιοδήποτε είδος ύδατος (θαλάσσιο, βροχής, ποταμών και λιμνών, δικτύου ύδρευσης κλπ.) και όχι μόνον απεσταγμένο ή απιονισμένο. Λόγω αυτής της χρήσης κάθε είδους ύδατος και έχοντας ως δεδομένο το εύρος των παντοειδούς μορφής υδάτινων πόρων του πλανήτη μας, προκύπτει ως φυσική συνέπεια το ανεξάντλητο των πηγών τροφοδοσίας με το ελαχιστότατο δυνατό κόστος για την παραγωγή ενέργειας από το υδρογόνο. Η ενέργεια που

45 απαιτείται για την αρχική τροφοδοσία (input energy) του συνολικού συστήματος ηλεκτρόλυσης είναι ελάχιστη και μπορεί να παραχθεί από διάφορες πηγές (όπως ηλεκτρικές, θερμικές, ηλιακές, αιολικές, υδραυλικές κλπ.), γεγονός που καθιστά την ηλεκτρόλυση σύμφωνα με την μέθοδο της παρούσας εφεύρεσης άκρως συμφέρουσα. Ο βαθμός απόδοσης της ηλεκτρόλυσης σύμφωνα με την μέθοδο της παρούσας εφεύρεσης φθάνει στο 92% και υπερέρχει κατά πολύ

50 όλων των άλλων συμβατικών τρόπων ηλεκτρόλυσης και παραγωγής υδρογόνου.

Τα προϊόντα της ηλεκτρόλυσης (υδρογόνο και οξυγόνο) μπορούν να χρησιμοποιηθούν για κάθε περαιτέρω εφαρμογή και κυρίως το υδρογόνο να χρησιμεύσει ως καύσιμο υψηλής απόδοσης με μηδαμινό κόστος και μηδενική επιβάρυνση του περιβάλλοντος, αφού η καύση του δεν αποδίδει βλαβερούς ρύπους στην ατμόσφαιρα. Το παραγόμενο οξυγόνο μπορεί επίσης, είτε να αποδίδεται ελεύθερο και να εμπλουτίζει την ατμόσφαιρα, είτε να αποθηκεύεται και να χρησιμοποιείται για διάφορες βιομηχανικές και οικιακές εφαρμογές.

Ο μηχανισμός (η συσκευή), με τον οποίο υλοποιείται η παρούσα εφεύρεση, έχει πολύ μικρό όγκο και λειτουργεί εντελώς αθόρυβα. Η εφεύρεση συνιστά την πλέον αποφασιστική καμπή για την αλλαγή κατεύθυνσης του ενεργειακού τομέα και την μετάβαση από την παραγωγή ενέργειας μέσω ορυκτών καυσίμων στην παραγωγή ενέργειας με καθαρή και ανανεώσιμη πηγή, δηλαδή το ύδωρ (νερό).

Για την ανάλυση και την περιγραφή της μεθόδου και της συσκευής ηλεκτρόλυσης του ύδατος και παραγωγής του υδρογόνου ως καυσίμου με χρήση συνδυασμού συχνοτήτων, πρέπει να ληφθούν υπ όψιν τα ακόλουθα :

Το μόριο του ύδατος είναι τριατομικό, δηλαδή αποτελείται από τρία άτομα, δύο άτομα υδρογόνου που ενώνονται με ένα άτομο οξυγόνου. Τα δύο άτομα του υδρογόνου σχηματίζουν ασύμμετρη γωνία 105° (εκατόν πέντε μοιρών) σε σχέση με το κέντρο του ατόμου του οξυγόνου. Καθώς το άτομο του οξυγόνου είναι μεγαλύτερο από αυτό του υδρογόνου, η έλξη προς τα ηλεκτρόνια των ατόμων υδρογόνου είναι αντίστοιχα μεγαλύτερη, οπότε τα ηλεκτρόνια έλκονται πιο κοντά προς το μεγαλύτερο άτομο οξυγόνου και πιο μακριά από τα άτομα υδρογόνου. Αυτό σημαίνει ότι αν και το μόριο ύδατος στο σύνολο είναι σταθερό, η μεγαλύτερη μάζα του ατόμου οξυγόνου τείνει να τραβάει όλα τα ηλεκτρόνια του μορίου, ακόμα και αυτά που μοιράζεται με το υδρογόνο, οπότε αυτό δίνει στο οξυγόνο μια ελαφρά ηλεκτροαρνητική φόρτιση. Τα άτομα υδρογόνου, επειδή τα ηλεκτρόνιά τους είναι πιο κοντά στο οξυγόνο, αποκτούν μια μικρή ηλεκτροθετική φόρτιση, με συνέπεια τα μόρια του ύδατος να έχουν την τάση να σχηματίζουν αδύναμους δεσμούς με τα άλλα μόρια ύδατος, επειδή το μέρος του οξυγόνου του μορίου είναι αρνητικό, ενώ τα μέρη του υδρογόνου είναι θετικά.

Αυτή η δομή, που προκύπτει από την θετική φόρτιση των ατόμων του υδρογόνου και την αρνητική φόρτιση του ατόμου του οξυγόνου, οδηγεί το μόριο του ύδατος να συμπεριφέρεται ως ηλεκτρικό δίπολο. Επειδή κάθε ηλεκτρικό δίπολο έχει μια συχνότητα συντονισμού, αντιστοίχως το μόριο του ύδατος ως ηλεκτρικό δίπολο έχει επίσης την δική του συχνότητα συντονισμού. Αυτό σημαίνει, ότι το μόριο του ύδατος (ως ηλεκτρικό δίπολο) μπορεί να έλθει σε συντονισμό με μια εξωτερική πηγή ηλεκτρομαγνητικής ακτινοβολίας (όπως οι υψηλές ραδιοσυχνότητες), έτσι ώστε με μικρά ποσά αρχικής ενέργειας να επιτευχθεί η διάσπασή του. Αυτή η εξωτερική πηγή, που θα έλθει σε συντονισμό με το μόριο του ύδατος (ηλεκτρικό δίπολο), πρέπει επίσης να πληροί τις ιδιότητες συντονισμού, δηλαδή να αποτελεί και αυτή ένα ηλεκτρικό δίπολο.

Η εξήγηση της διαδικασίας συντονισμού με απλά λόγια είναι η ακόλουθη :

Το μόριο του ύδατος είναι μη γραμμικό, αφού οι δεσμοί υδρογόνου-οξυγόνου δεν βρίσκονται στην ίδια ευθεία αλλά σχηματίζουν ασύμμετρη γωνία 105° . Το μήκος του δεσμού υδρογόνου-οξυγόνου είναι 0,96 Άνγκστρεμ (υποδιαστολή 1 Άνγκστρεμ = 10^{-8} cm). Λόγω της γωνιακής διάταξης του δεσμού οξυγόνο-υδρογόνο, το μόριο του ύδατος είναι ασύμμετρο και έχει υψηλή διπολική ροπή. Ο υψηλός πολικός χαρακτήρας του εξηγεί την μεγάλη διηλεκτρική σταθερά του μορίου (78 Farad/m σε θερμοκρασία 25° C), με αποτέλεσμα το ύδωρ να παρουσιάζει έντονα το φαινόμενο της πολύ δυνατής σύζευξης μεταξύ των ατόμων υδρογόνου-οξυγόνου στα μόριά του, κατά τρόπον ώστε αυτοί οι δεσμοί να μην σπάνε ακόμα και σε θερμοκρασίες άνω των 1800° C.

Αυτός είναι και ο λόγος, που η διάσπαση του μορίου του ύδατος με τους συμβατικούς τρόπους ηλεκτρόλυσης είναι πολύ δύσκολη και συνεπώς πολύ δαπανηρή : πρέπει να αναπτυχθούν τόσο υψηλές θερμοκρασίες, ώστε η κατανάλωση ενέργειας για την επίτευξή τους να υπερβαίνει τα οφέλη από την παραγόμενη ενέργεια λόγω καύσης του υδρογόνου.

5

Με την μέθοδο που προτείνεται με την παρούσα εφεύρεση, γίνεται ευχερής η διάσπαση των μορίων του ύδατος, καθόσον, για να επιτευχθεί ο συντονισμός των διαμορφωμένων υψηλών συχνοτήτων με τα μόρια του ύδατος δεν απαιτείται, ούτε να δοθούν αρχικά ούτε να καταναλωθούν συνολικά μεγάλα ποσά ενέργειας.

10

Για την πληρέστερη κατανόηση του φαινομένου του συντονισμού συχνοτήτων και των δυνατοτήτων διάσπασης του μορίου του ύδατος, παραθέτουμε το εξής παράδειγμα : Έστω ότι έχουμε ένα στενό κομμάτι ράβδου αλουμινίου, λυγισμένο σε γωνία 105° (εκατόν πέντε μοιρών), ώστε να έχει το σχήμα του μοντέλου του μορίου του ύδατος. Αυτό το κομμάτι ράβδου αλουμινίου, που αναπαριστά το μόριο του ύδατος, δονούμενο πάνω – κάτω μόνο από την μία πλευρά, δεν μπορεί να διασπασθεί, γιατί θα κινείται όλη η μάζα του πάνω κάτω, δηλαδή προς μία συγκεκριμένη κατεύθυνση. Εάν όμως από την μία πλευρά δονηθεί προς τα κάτω και από την άλλη διαμετρικά αντίστροφα, δηλ. προς τα πάνω, τότε είναι εύκολο να διασπασθεί.

15

20

Αντίστοιχα, εάν η εφαρμοζόμενη συχνότητα ήταν η ίδια σε όλο το μήκος του μορίου του ύδατος ή και σε όλη την επιφάνειά του, το μόριο του ύδατος δεν θα υφίστατο κάποια αλλοίωση, γιατί θα εδονείτο ολόκληρο προς μια κατεύθυνση. Προκειμένου, επομένως, να διασπασθεί το μόριο του ύδατος στα ατομικά συστατικά του, πρέπει να δονηθεί από μία διαφορετική συχνότητα σε κάθε άκρο του δεσμού (του διπόλου).

25

Για τον σκοπό αυτό, πρέπει να χρησιμοποιηθεί ένα φάσμα συχνοτήτων πολύ ευρείας ζώνης. Αυτό το φάσμα συχνοτήτων δημιουργείται μέσω πολλαπλών συχνοτήτων, που πηγάζουν όμως από δύο αρχικές σταθερές πηγές συχνότητας, δηλ. από δύο πομπούς ραδιοσυχνοτήτων (RF) για παράδειγμα F1 και F2. Εάν αυτές οι δύο αρχικές συχνότητες διαβιβάσθούν από δύο

30

διαφορετικά δίπολα, κοντά η μια με την άλλη, θα δημιουργήσουμε μια ετεροδίνωση αυτών των δύο συχνοτήτων.

35

Στην πρώτη φάση, από αυτές τις δύο αρχικές συχνότητες δημιουργούνται άλλες δύο επί πλέον συχνοτήτες (F3 και F4) : η μια εξ αυτών η F3 είναι ισοδύναμη με το άθροισμα των δύο αρχικών συχνοτήτων, άρα έχουμε $F1 + F2 = F3$ και η άλλη η F4 είναι ισοδύναμη με την διαφορά τους, άρα $F2 - F1 = F4$. Για να γίνει περισσότερο κατανοητή και μαθηματικά η ανωτέρω ανάλυση, έστω για παράδειγμα και μόνον, ότι η F1 είναι 98 και η F2 είναι 298. Τότε σύμφωνα με το μαθηματικό μοντέλο η F3 θα είναι $(F1) 98 + (F2) 298 = (F3) 396$ και αντίστοιχα η F4 θα είναι $(F2)298 - (F1) 98 = (F4) 200$. Επομένως θα έχουμε τέσσερεις διαφορετικές συχνοτήτες τις F1, F2, F3 και F4.

40

45

Οι συχνότητες αυτές δεν εκπέμπονται όλες ταυτόχρονα, γιατί μεταξύ αυτών των συχνοτήτων υπάρχει ένα πεπερασμένο χρονικό διάστημα, το οποίο ελαττώνεται καθώς κάθε ένα πεπερασμένο διάστημα αλληλεπιδρά ξανά και ξανά, αφού η μορφή μιας ενιαίας συχνότητας, ενός ραδιοκύματος, όταν διέρχεται από την ατμόσφαιρα είναι ημιτονοειδής.

50

Πρέπει να τονίσουμε εδώ, ότι αυτές δεν είναι αρμονικές συχνότητες μιας και μόνης συχνότητας, αλλά συχνοτήτες που έχουν υπολογισθεί μέσα σε ένα φάσμα ραδιοσυχνοτήτων. Αυτή λοιπόν η ετεροδίνωση είναι το μέσον που χρειαζόμαστε, για να σπάσουμε τον μοριακό δεσμό του ύδατος και να επιτύχουμε τον διαχωρισμό του ύδατος στα συστατικά του.

Όλα τα μέρια έχουν μια συχνότητα συντονισμού στην οποία ταλαντεύονται. Εάν αυτή διαταραχθεί, τότε εύκολα διασπάται ο μοριακός δεσμός τους. Η αποτελεσματικότητα αυτής της μεθόδου μας είναι άπειρες φορές μεγαλύτερη από αυτές των συμβατικών μεθόδων και με ελάχιστη κατανάλωση ενέργειας.

5

Η συσκευή ηλεκτρόλυσης και παραγωγής υδρογόνου ως καυσίμου με χρήση υψηλών συχνοτήτων και συντονισμού αυτών, που περιγράφεται και αναλύεται στο σχετικό συνημμένο στην παρούσα σχεδιάγραμμα και αφορά στην παρούσα εφεύρεση, αποτελεί μια ιδιαίτερη μορφή κυκλώματος και αντίστοιχης δημιουργίας πολλαπλών συχνοτήτων, οι οποίες εκπέμπονται από

10

δύο σταθερές πηγές συχνότητας. Συγκεκριμένα και σύμφωνα με το σχεδιάγραμμα, η μέθοδος και η συσκευή ηλεκτρόλυσης, που προτείνεται με την παρούσα εφεύρεση, αποτελείται από διάφορες επί μέρους μονάδες (στάδια, βαθμίδες ή στοιχεία), που συνδέονται μεταξύ τους με προκαθορισμένη σειρά, ώστε να μπορεί να επιτευχθεί η παραγωγή του υδρογόνου ως καυσίμου.

15

Από το σημείο εισόδου της συσκευής (*input*) προσδίδουμε την αρχική πηγή ενέργειας, η οποία μπορεί να προέρχεται από κάθε είδους ενεργειακή πηγή, δηλαδή να είναι είτε ένας ηλεκτρικός συσσωρευτής (μπαταρία), είτε ηλιακά πάνελ (συσσωρευτές), είτε θερμοστοιχεία (ανά ζεύγος), είτε οποιαδήποτε συσκευή που παρέχει θερμική, ηλεκτρική, ηλιακή και γενικότερα πάσης μορφής ενέργεια.

20

Στην *βαθμίδα 1* του σχεδίου απεικονίζεται εμφανώς το φίλτρο εισόδου (*filter*).

25

Στην *βαθμίδα 2* εμφανίζεται μια *μονάδα απομονωτή (buffer)*, η οποία απομονώνει την δύναμη ισχύος της συσκευής και την επεξεργάζεται κατάλληλα προκειμένου να την προωθήσει στην επόμενη *βαθμίδα 3*.

30

Στην *βαθμίδα 3* ευρίσκεται ο πρώτος *οδηγός (driver)*, που με την σειρά του προωθεί την δύναμη ισχύος στον *μίκτη (mixer)*.

Ο *μίκτης συνιστά την βαθμίδα 4*, στην οποία, όπως αποτυπώνεται στο σχέδιο, εισέρχονται δύο διαφορετικά σήματα συχνοτήτων που προέρχονται από τις *βαθμίδες (μονάδες) 5 και 5'*.

35

Οι *βαθμίδες (μονάδες) 5 και 5'* αποτελούν τους *ημιτονικούς ταλαντωτές (local oscillators)* του συστήματος, οι οποίοι και δημιουργούν με ταλαντώσεις τις αρχικές συχνότητες.

Οι *βαθμίδες (μονάδες) 6 και 6'* είναι *διαμορφωτές (modulators)* και διαμορφώνουν με διαμόρφωση κατά πλάτος (AM) τις συχνότητες που δημιουργούν οι ημιτονικοί ταλαντωτές (*βαθμίδες 5 και 5'*).

40

Οι *βαθμίδες (μονάδες) 7 και 7'* συνιστούν *ψηφιακούς ελεγκτές συχνοτήτων (PLL)* που χρησιμοποιούνται για να διατηρούν σταθερή την συχνότητα που δημιουργούν οι δύο ημιτονικοί ταλαντωτές (*βαθμίδες 5 και 5'*) με ακρίβεια $\pm 0,002 \%$.

45

Από την έξοδο της *βαθμίδας 4 (μίκτης του κυκλώματος)* εξέρχεται το αποτέλεσμα των δύο αναμειγμένων συχνοτήτων που παράγονται από τους ημιτονικούς ταλαντωτές (*βαθμίδες 5 και 5'*). Το αποτέλεσμα αυτό οδηγείται στην *μονάδα 8*, η οποία είναι ένας *ειδικός πολλαπλασιαστής συχνοτήτων (frequency multiplier)* και πολλαπλασιάζει το σήμα συχνοτήτων του *μίκτη (βαθμίδα 4) επί τον αριθμό 26 (δηλαδή : σήμα συχνοτήτων μίκτη X 26)*.

50

Το νέο σήμα συχνοτήτων, που εξέρχεται από την μονάδα 8, οδηγείται στην είσοδο της μονάδας (βαθμίδα) 9, η οποία συνιστά έναν ειδικό γραμμικό ενισχυτή-οδηγό (*driver linear amplifier*), που πραγματοποιεί την σχετική ενίσχυση του ήδη πολλαπλασιασμένου σήματος συχνοτήτων.

- 5 Αυτό το ενισχυμένο σήμα συχνοτήτων οδηγείται κατόπιν στην είσοδο της μονάδας (βαθμίδα) 10, η οποία αποτελεί ένα ειδικό φίλτρο (*special filter*) υψηλών συχνοτήτων ορισμένου (ρυθμισμένου) εύρους.

- 10 Μετά το φιλτράρισμά του, το σήμα συχνοτήτων διοχετεύεται στην επόμενη μονάδα (βαθμίδα) 11, δηλαδή σε κατευθυντικό ζεύκτη (*directional coupler*), ο οποίος δημιουργεί διαφορά φάσης σήματος κατά εκατόν ογδόντα ηλεκτρικές μοίρες (180°).

- 15 Στην συνέχεια, από την έξοδο του κατευθυντικού ζεύκτη (μονάδα 11) οδηγείται το σήμα συχνοτήτων στις μονάδες (βαθμίδες) 12A και 12B, οι οποίες αποτελούν τελικούς γραμμικούς ενισχυτές (*output linear amplifiers*) και προβαίνουν στην τελευταία ενίσχυση των σημάτων που διοχετεύονται τελικά στο τμήμα επεξεργασίας του ύδατος και παραγωγής υδρογόνου.

- 20 Το τμήμα επεξεργασίας ύδατος και παραγωγής υδρογόνου περιλαμβάνει το εσωτερικό δοχείο ή κάδο (μονάδα $\Delta = \text{Δοχείο ύδατος}$), στο οποίο διοχετεύεται η τάση που τροφοδοτείται από τον ενισχυτή της μονάδας 12A μέσω ειδικού ηλεκτροδίου και το εξωτερικό δοχείο (μονάδα $\Psi = \text{χώρος ύδατος}$), στο οποίο τοποθετείται το προς επεξεργασία ύδωρ και στο οποίο διοχετεύεται η τάση που τροφοδοτείται από τον δεύτερο ενισχυτή της μονάδας 12B. Το τμήμα αυτό της συσκευής (κάδος ή δοχείο επεξεργασίας ύδατος) είναι υψίστης σημασίας για την λειτουργία του
- 25 πολλαπλάσια του μήκους κύματος των συχνοτήτων (διαστάσεις L και L' = ακέραια πολλαπλάσια του μήκους κύματος των συχνοτήτων) και δεύτερον, να μην έχουν απόκλιση πέραν της τάξης του 0,02 %, καθόσον οι πλάκες κατασκευής τους υπέχουν τον ρόλο κεραίων που πρέπει να συμπεριφέρονται με κατάλληλη ωμική, επαγωγική και χωρητική αντίσταση. Η απόσταση μεταξύ των τοιχωμάτων του εσωτερικού δοχείου (μονάδα Δ) και του εξωτερικού
- 30 δοχείου (μονάδα Ψ) είναι πολύ σημαντική, αφού καθορίζει την χωρητική αντίσταση του συστήματος, δηλαδή συμπεριφέρεται σαν πυκνωτής.

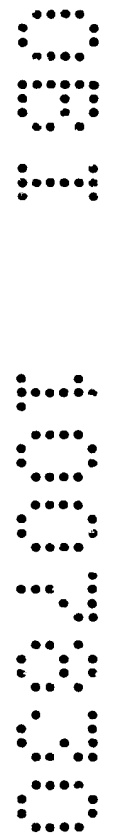
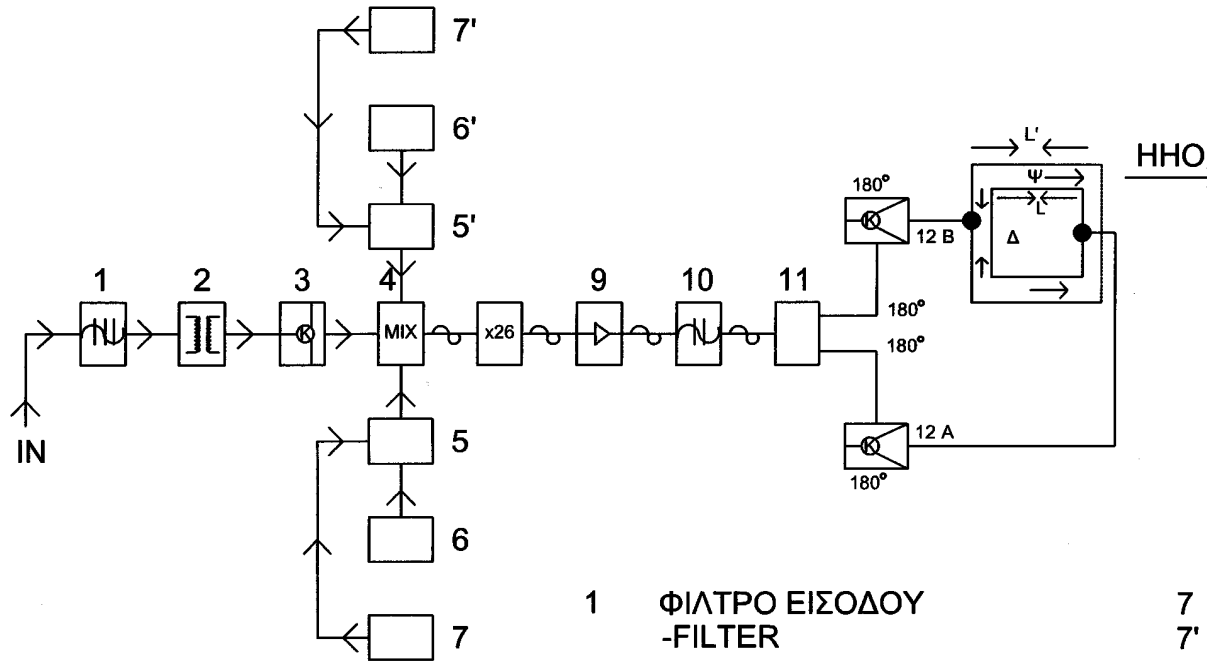
- 35 Τα σήματα των υψηλών συχνοτήτων, όπως έχουν τελικά διαμορφωθεί από τις μονάδες 12A και 12B, ως εξωτερική πηγή ηλεκτρομαγνητικής ακτινοβολίας συντονίζονται και επιδρούν μέσω της ετεροδίνωσης στα μόρια του ύδατος (που συνιστούν επίσης ηλεκτρικά δίπολα), με αποτέλεσμα με πολύ μικρή ενέργεια να επιτυγχάνεται η διάσπασή τους, όπως αναφέρθηκε και ανωτέρω στην θεωρητική εξήγηση της μεθόδου.

- 40 Μετά την διάσπαση των μορίων του ύδατος (H_2O) στα συστατικά τους υδρογόνο και οξυγόνο, τα αέρια αυτά διαχωρίζονται και απομονώνονται μέσω ειδικών φίλτρων και οδηγών (*drivers*). Το παραγόμενο οξυγόνο μπορεί, είτε να αποθηκεύεται για οιαδήποτε χρήση, είτε να αποδίδεται ελεύθερο στην ατμόσφαιρα.

- 45 Το υδρογόνο, που παράγεται από την διάσπαση του ύδατος, οδηγείται μέσω ειδικού σωλήνα σε οποιαδήποτε μηχανή (π.χ. εσωτερικής ή εξωτερικής καύσης), όπου με την καύση του χρησιμεύει στην παραγωγή οιασδήποτε μορφής ενέργειας (ηλεκτρικής, μηχανικής, κινητικής, θερμικής, φωτεινής).

ΑΞΙΩΣΕΙΣ

1. Μέθοδος ηλεκτρόλυσης του ύδατος και παραγωγής υδρογόνου ως καυσίμου, που χαρακτηρίζεται από την χρήση συνδυασμού υψηλών συχνοτήτων, οι οποίες παράγονται ως δύο αρχικές συχνότητες μέσω ημιτονικών ταλαντωτών και κατόπιν διαβιβάζονται από δύο διαφορετικά δίπολα δημιουργώντας μια ετεροδίνωση αυτών των δύο συχνοτήτων, έτσι ώστε με κατάλληλους κύριους και βοηθητικούς σπλιςμούς επεξεργασίας να εισάγονται σε αυτές τις πρωτογενείς συχνότητες, που παράγονται από τους ημιτονικούς ταλαντωτές, δευτερογενείς συχνότητες που συνδιαμορφώνουν την δομή των αρχικών συχνοτήτων μέσα σε ένα φάσμα συχνοτήτων πολύ ευρείας ζώνης, επιτυγχάνοντας με αυτό τον τρόπο τον κατάλληλο συνδυασμό συχνοτήτων μέσω αντίστοιχου ηλεκτρονικού κυκλώματος (αποτελούμενου από απομονωτή, μίκτη, διαμορφωτές, ψηφιακούς ελεγκτές συχνοτήτων, κατευθυντικό ζεύκτη, πολλαπλασιαστές και γραμμικούς ενισχυτές), ο οποίος με τον κατάλληλο συντονισμό αυτών των συχνοτήτων με τα μόρια του ύδατος προκαλεί την δόνηση των μορίων του ύδατος και την αντίστοιχη διάσπασή τους στα αέρια υδρογόνο και οξυγόνο, που διαχωρίζονται κατόπιν με ειδικούς οδηγούς διαλογής και το παραγόμενο υδρογόνο οδηγείται μέσω αντίστοιχης ειδικής σύνδεσης στον μηχανισμό παραγωγής ενέργειας για να χρησιμοποιηθεί ως καύσιμο.
2. Συσκευή για την ηλεκτρόλυση του ύδατος και την παραγωγή υδρογόνου ως καυσίμου, σύμφωνα με την αξίωση 1, που χαρακτηρίζεται από την χρήση συνδυασμού υψηλών συχνοτήτων, οι οποίες παράγονται ως δύο αρχικές συχνότητες μέσω ημιτονικών ταλαντωτών (5 και 5') και κατόπιν διαβιβάζονται από δύο διαφορετικά δίπολα δημιουργώντας μια ετεροδίνωση αυτών των δύο συχνοτήτων, έτσι ώστε με κατάλληλους κύριους και βοηθητικούς σπλιςμούς επεξεργασίας να εισάγονται σε αυτές τις πρωτογενείς συχνότητες, που παράγονται από τους ημιτονικούς ταλαντωτές, δευτερογενείς συχνότητες που συνδιαμορφώνουν την δομή των αρχικών συχνοτήτων μέσα σε ένα φάσμα συχνοτήτων πολύ ευρείας ζώνης και με τον τρόπο αυτό να επιτυγχάνεται ο κατάλληλος συνδυασμός συχνοτήτων μέσω αντίστοιχου ηλεκτρονικού κυκλώματος, που συνίσταται από φίλτρο εισόδου (1), απομονωτή (2), οδηγό (3), μίκτη (4), διαμορφωτές (6 και 6'), ψηφιακούς ελεγκτές συχνοτήτων (7 και 7'), πολλαπλασιαστή συχνοτήτων (8), γραμμικούς ενισχυτές, ειδικά φίλτρα και κατευθυντικό ζεύκτη (9, 10, 11) και τελικούς γραμμικούς ενισχυτές, (12A και 12B σε διαμετρικά αντίθετη θέση 180°, που διοχετεύουν αντίστοιχα μέσω ειδικών ηλεκτροδίων την τάση τους στο *εσωτερικό δοχείο ή κάδο - μονάδα Δ = Δοχείο ύδατος και στο εξωτερικό δοχείο - μονάδα Ψ = χώρος ύδατος*), όπου με τον κατάλληλο συντονισμό αυτών των διαμορφωμένων υψηλών συχνοτήτων προκαλείται πρώτον, η δόνηση των μορίων του ευρισκομένου εντός των ειδικών τμημάτων επεξεργασίας ύδατος (Δ και Ψ), των οποίων οι διαστάσεις (L και L') αποτελούν ακέραια πολλαπλάσια του μήκους κύματος των συχνοτήτων, και δεύτερον, η αντίστοιχη διάσπαση των μορίων του ύδατος στα αέρια υδρογόνο και οξυγόνο (H₂O), που διαχωρίζονται κατόπιν με ειδικούς οδηγούς διαλογής και το παραγόμενο υδρογόνο οδηγείται μέσω αντίστοιχης ειδικής σύνδεσης στον μηχανισμό παραγωγής ενέργειας για να χρησιμοποιηθεί ως καύσιμο.



Δ=δοχείο ύδατος

Ψ=χώρος ύδατος

L & L'=διαστάσεις ως
ακέραια πολλαπλάσια
μήκους κύματος

1 ΦΙΛΤΡΟ ΕΙΣΟΔΟΥ
-FILTER

2 ΑΠΟΜΟΝΩΤΗΣ
-BUFFER

3 ΟΔΗΓΟΣ 1
-DRIVER

4 ΜΙΚΤΗΣ
-MIXER

5 ΗΜΙΤΟΝΙΚΟΙ ΤΑΛΑΝΤΩΤΕΣ
5' -LOCAL OSCILLATORS

6 ΔΙΑΜΟΡΦΩΤΕΣ
6' -MODULATORS

7 ΨΗΦΙΑΚΟΙ ΕΛΕΝΚΤΕΣ ΣΥΧΝΟΤΗΤΩΝ
7' -PLL

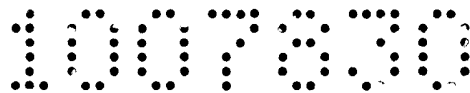
8 ΠΟΛΛΑΠΛΑΣΙΑΣΤΗΣ ΣΥΧΝΟΤΗΤΩΝ
-FREQUENCY MULTIPLIER

9 ΓΡΑΜΜΙΚΟΣ ΕΝΙΣΧΥΤΗΣ-ΟΔΗΓΟΣ
-DRIVER LINEAR AMPLIFIER

10 ΕΙΔΙΚΟ ΦΙΛΤΡΟ
-SPECIAL FILTER

11 ΚΑΤΕΥΘΥΝΤΙΚΟΣ ΖΕΥΚΤΗΣ
-DIRECTIONAL COUPLER

12 A ΤΕΛΙΚΟΙ ΓΡΑΜΜΙΚΟΙ ΕΝΙΣΧΥΤΕΣ
12 B -OUTPUT LINEAR AMPLIFIERS



ΟΡΓΑΝΙΣΜΟΣ ΒΙΟΜΗΧΑΝΙΚΗΣ ΙΔΙΟΚΤΗΣΙΑΣ
(O.B.I.)

ΕΚΘΕΣΗ ΕΡΕΥΝΑΣ

Αριθμός αίτησης
20120100234

ΕΓΓΡΑΦΑ ΘΕΩΡΟΥΜΕΝΑ ΩΣ ΣΧΕΤΙΚΑ			
Κατηγορία	Σχετικό έγγραφο με επισήμανση, όπου χρειάζεται, των σχετικών παραγράφων	Σχετικό με αξίωση	Διεθν. Ταξινόμηση Int. Cl. 01/01/2012(AL)
X	US2006086603 A1 / (WYLES WALTER) 27.04.2006 *Ολόκληρο το έγγραφο*	1,2	
X	US4394230 A / (PUHARICH HENRY) 19.07.1983 *Ολόκληρο το έγγραφο*	1,2	B01J 7/02 B01J 19/12 C01B 3/04 C25B 1/04
A	WO2008064002 A2 / (KC ENERGY, KANZIUS, RUSTUM) 29.05.2008 *Περιγραφή: [0002],[0012],[0023],[0093]-[0102],[0124]. Σχήμα: 21*	1,2	
A	US2009289457 A1 / (GLEASMAN JAMES Y) 26.11.2009 *Περιγραφή:[0007],[0008],[0012],[0014],[0017]. Σχήμα:1*	1,2	
			Τεχνικά πεδία που ερευνήθηκαν
			B01J C01B C25B
Ημερομηνία περάτωσης της έρευνας :		12/12/2012	
ΚΑΤΗΓΟΡΙΑ ΔΗΛΟΥΜΕΝΩΝ ΕΓΓΡΑΦΩΝ			
<p>X: ιδιαίτερα σχετικό αν ληφθεί μεμονωμένα Y: ιδιαίτερα σχετικό αν συνδυαστεί με άλλο έγγραφο της ίδιας κατηγορίας A: τεχνολογικό υπόβαθρο O: μη έγγραφη αποκάλυψη P: ενδιάμεσο έγγραφο</p>		<p>T: βασική θεωρία ή αρχή στην οποία βασίζεται η εφεύρεση E: προγενέστερο δίπλωμα ευρεσιτεχνίας, το οποίο δημοσιεύτηκε την ημερομηνία κατάθεσης ή μετά από αυτήν D: έγγραφο αναφερόμενο στην αίτηση L: έγγραφο αναφερόμενο για άλλους λόγους &: μέλος της ίδιας οικογένειας ευρεσιτεχνιών, αντίστοιχο έγγραφο</p>	

ΝΟΜΙΚΟ ΠΡΟΣΩΠΟ ΙΔΙΩΤΙΚΟΥ ΔΙΚΑΙΟΥ ΕΠΙΟΤΤΕΥΟΜΕΝΟ ΑΠΟ ΤΟ ΥΠΟΥΡΓΕΙΟ ΠΑΙΔΕΙΑΣ Δ.Β.Μ. & Θ.
ΓΕΝΙΚΗ ΓΡΑΜΜΑΤΕΙΑ ΕΡΕΥΝΑΣ & ΤΕΧΝΟΛΟΓΙΑΣ

ΠΑΝΤΑΝΑΣΣΗΣ 5, 151 25 ΠΑΡΑΔΕΙΣΟΣ ΑΜΑΡΟΥΣΙΟΥ - ΤΗΛ: 2106183595 - FAX: 2106819231
http://www.obl.gr

ΔΥΥ.1/Ε.20_Έκδοση05_140910

ΣΤΑΦΥΛΑΣ ΔΗΜΗΤΡΗΣ
ΕΞΕΤΑΣΤΗΣ