

[19] 中华人民共和国国家知识产权局

[51] Int. Cl.
E03B 3/28 (2006.01)



[12] 实用新型专利说明书

专利号 ZL 200820210850.4

[45] 授权公告日 2009 年 10 月 14 日

[11] 授权公告号 CN 201326191Y

[22] 申请日 2008.12.6

[21] 申请号 200820210850.4

[73] 专利权人 龙超泽

地址 414400 湖南省汨罗市荣家路二中对面
二排

[72] 发明人 韩志红 龙超泽

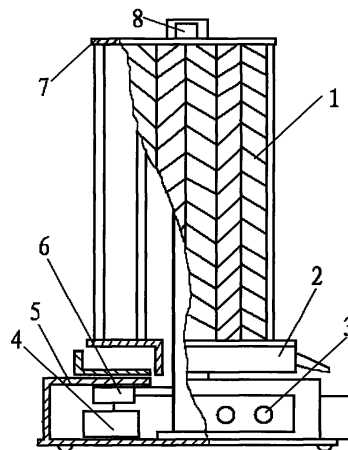
权利要求书 1 页 说明书 2 页 附图 1 页

[54] 实用新型名称

凝雾集水器

[57] 摘要

本实用新型公开了一种凝雾集水器，其特征在于：包括伪叶脉网(1)、电机(4)、传动机构(6)、三角形支架(7)、轴(8)，所述的三角形支架(7)的每边都设有一仿叶脉网(1)，电机(4)通过传动机构(6)、轴(8)带动仿叶脉网(1)旋转。本实用新型为二次凝雾，具有生产成本低，捕雾集水效果好的优点。



1、一种凝雾集水器，其特征在于：包括伪叶脉网（1）、电机（4）、传动机构（6）、三角形支架（7）、轴（8），所述的三角形支架（7）的每边都设有一仿叶脉网（1），电机（4）通过传动机构（6）、轴（8）带动仿叶脉网（1）旋转。

2、根据权利要求1所述的凝雾集水器，其特征在于：所述三角形支架（7）为内凹形等腰三角形，仿叶脉网（1）为内凹形。

凝雾集水器

技术领域:

本实用新型涉及一种捕雾集水的设备。

背景技术:

雾是一种自然现象，有气象专家，学者对雾进行了分类。按不同的形成过程可分为冷却雾、蒸汽雾、混合雾。按地理位置分，有城市雾、山地雾、海雾三类；按运动状态分，有上坡雾、平流雾、辐射雾和平流辐射雾。现有凝雾集雨设备主要是金属捕雾板或捕雾网来捕雾取水，但金属捕雾板因为不透气，“雾气”易飘移，集雾效果差，并制造成本高。现有的捕雾网捕雾，虽然凝雾性好，具有透气性，不影响“雾气”的流动，但效果还是不能满足集雨的要求。

发明内容:

本实用新型的目的是提供一种结构简单，能够满足集水要求的凝雾集雨器。

本实用新型所采用的技术方案是：一种凝雾集水器，其特征在于：包括仿叶脉网、电机、传动机构、三角形支架、轴，所述的三角形支架的每边都设有一仿叶脉网，电机通过传动机构、轴带仿叶脉网旋转。

所述的三角形支架为内凹形等腰三角形，仿叶脉网为内凹形。

本实用新型为二次凝雾，具有生产成本低，捕雾集水效果好的优点。

附图说明:

图1是本实用新型的结构图，

图2是本实用新型三角形支架的结构图；

图中，1是仿叶脉网，2是集水箱，3是控制开关，4是电动机，5是底

座，6是传动机构，7是三角形支架，8是轴。

具体实施方式：

下面结合附图和实施例对本实用新型进一步说明：

从图1、图2可知，本实用新型凝雾集水器，包括伪叶脉网1、电机4、传动机构6、三角形支架7、轴8，内凹形的三角形支架7的每边都设有一内凹形的仿叶脉网1，电机4通过传动机构6带动三角形支架7上的仿叶脉网1旋转。

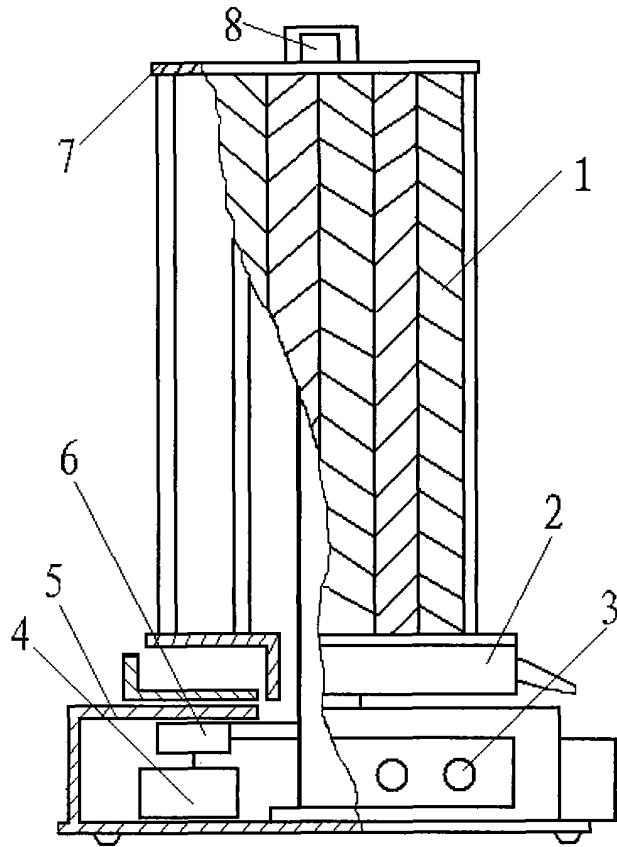


图 1

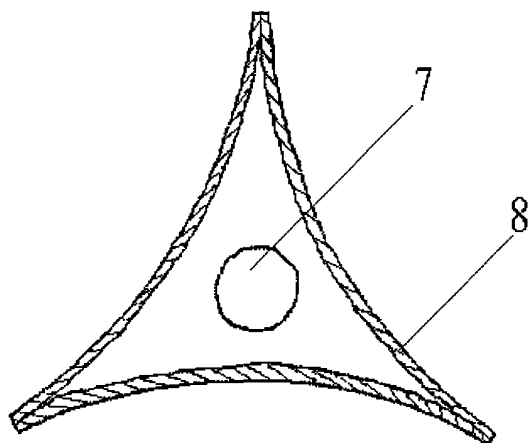


图 2