



(19) **RU** ⁽¹¹⁾ **2 134 597** ⁽¹³⁾ **C1**
(51) МПК⁶ **A 61 N 5/00, 5/02**

РОССИЙСКОЕ АГЕНТСТВО
ПО ПАТЕНТАМ И ТОВАРНЫМ ЗНАКАМ

(12) ОПИСАНИЕ ИЗОБРЕТЕНИЯ К ПАТЕНТУ РОССИЙСКОЙ ФЕДЕРАЦИИ

(21), (22) Заявка: 96118632/14, 17.09.1996

(46) Дата публикации: 20.08.1999

(56) Ссылки: Стоян Е.Д. Проблемы донозологической гигиенической диагностики. Материалы конференции. - Л., 1989, с.204-206. GB 2171309 A1, 28.08.86. JP 62-8188, 21.02.87. Ю.А. Хитров, В.А. Шестиперов. СВЧ в медицине. Обзор по электронной технике. Сер.1. Электроника СВЧ. - М.: ЦНИИ "Электротехника", 1983, вып.16, с.80.

(98) Адрес для переписки:
664005, Иркутск, а/я 4045, Бутуханову В.В.

(71) Заявитель:
Инновационный медицинский центр "Корпсан"
Восточно-Сибирского научного центра СО
РАМН

(72) Изобретатель: Бутуханов В.В.,
Калугин В.П.

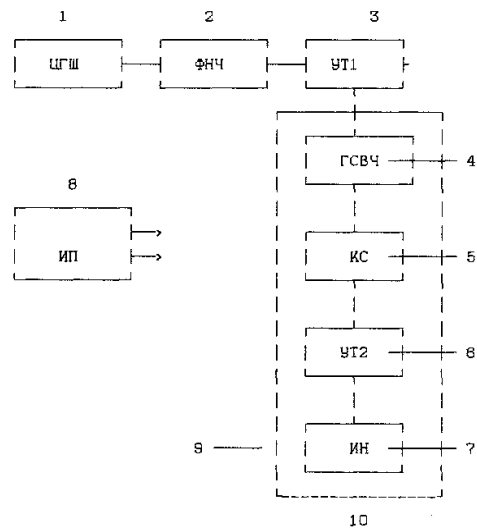
(73) Патентообладатель:
Инновационный медицинский центр "Корпсан"
Восточно-Сибирского научного центра СО
РАМН

(54) УСТРОЙСТВО ДЛЯ МИКРОВОЛНОВОЙ ТЕРАПИИ

(57) Реферат:

Изобретение относится к медицинской технике, а именно к физиотерапевтическим устройствам с использованием электромагнитного излучения сверхвысокой частоты, и может найти применение в травматологии, хирургии, стоматологии, спортивной медицине и др. Техническим результатом является повышение терапевтического эффекта за счет формирования низкоинтенсивного электромагнитного излучения с частотными показателями параметров естественных микродвижений клеток и электрических процессов в органах и тканях. Устройство состоит из последовательно соединенных цифрового генератора шума с частотой излучения в диапазоне 0,2-3,0 Гц, фильтра нижних частот, усилителя тока. Выход усилителя тока соединен со входом генератора излучения с частотой 2,5±0,1 ГГц, выход которого через конденсатор связи соединен со вторым усилителем тока, его выход соединен с индикатором излучения. Генератор излучения, конденсатор связи,

усилитель тока и индикатор размещены в металлическом стакане с крышкой, который выполняет функцию защитного экрана. 4 ил.



Фиг. 1

RU 2 1 3 4 5 9 7 C 1

RU 2 1 3 4 5 9 7 C 1



(19) **RU** ⁽¹¹⁾ **2 134 597** ⁽¹³⁾ **C1**
 (51) Int. Cl.⁶ **A 61 N 5/00, 5/02**

RUSSIAN AGENCY
FOR PATENTS AND TRADEMARKS

(12) **ABSTRACT OF INVENTION**

(21), (22) Application: 96118632/14, 17.09.1996
 (46) Date of publication: 20.08.1999
 (98) Mail address:
 664005, Irkutsk, a/ja 4045, Butukhanovu V.V.

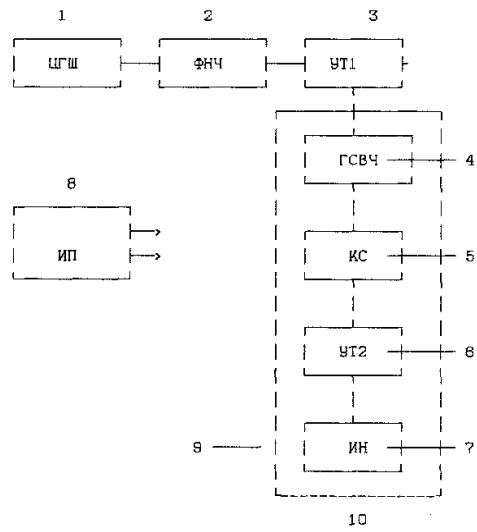
(71) Applicant:
 Innovatsionnyj meditsinskij tsentr "Korpsan"
 Vostochno-Sibirskogo nauchnogo tsentra SO
 RAMN
 (72) Inventor: Butukhanov V.V.,
 Kalugin V.P.
 (73) Proprietor:
 Innovatsionnyj meditsinskij tsentr "Korpsan"
 Vostochno-Sibirskogo nauchnogo tsentra SO
 RAMN

(54) **APPARATUS FOR MICROWAVE THERAPY**

(57) Abstract:

FIELD: medical equipment, in particular, physiotherapeutic devices using microwave electromagnetic radiation, applicable in traumatology, surgery, stomatology, sporting medicine. SUBSTANCE: the apparatus uses series-connected digital noise generator with a radiation frequency within 0.2 to 3.0 Hz, low-pass filter, current amplifier. The current amplifier output is connected to the input of generator of radiation at a frequency within 2.5 to 0.1 GHz, whose output via a coupling capacitor is connected to the second current amplifier. The radiation generator, coupling capacitor, current amplifier and indicator are positioned in a metal cup with a cover, which functions as a protective screen. EFFECT: enhanced therapeutic effect due to generation of low-intensity electromagnetic radiation with frequency indices of parameters of natural micromotions of cells and electric processes in organs and

tissues. 4 dwg



Фиг. 1

RU 2 1 3 4 5 9 7 C 1

RU 2 1 3 4 5 9 7 C 1

Изобретение относится к медицинской технике, а именно к физиотерапевтическим устройствам с использованием электромагнитного излучения дециметрового диапазона и может найти применение в травматологии, хирургии, стоматологии, спортивной медицине и др. для лечения соматических и вегетативных заболеваний, например, заболеваний опорно-двигательного аппарата и внутренних органов.

Из анализа зарубежной и отечественной литературы, патентоинформационного поиска выявлено воздействие дециметровых волн на организм и происходящие при этом процессы в клетках и тканях. Микроволновая терапия по своему действию на организм имеет много общего с действием электрического поля УВЧ и в то же время имеет ряд специфических особенностей. Так, микроволны обладают меньшей проникающей способностью (4-5 см), более выраженным локальным действием (в месте облучения) и тепловым эффектом, особенно в тканях, содержащие жидкие среды. Воздействие энергии микроволн не ограничивается образованием тепла, а также сопровождается рядом изменений физико-химических процессов в тканях.

Однако из физико-химических механизмов биологического воздействия микроволн является модификация гидротированной молекулярной структуры компонентов клетки и поляризации, которые влияют на степень взаимодействия молекул, ионов и других частиц в клетке и мембране.

В результате действия микроволн изменяется проницаемость клеточной мембраны, что приводит к изменению функций нуклеотидциклазной системы, вызывающей изменение активности окислительно-восстановительных ферментов. Продукты метаболизма, поступая в кровь гуморальным путем, вызывают изменение показаний функций организма (Антомонов Ю.М., Дейеръ В.Н. //Радиобиология. 1990. 30. N 2 - С. 256-260).

Специфических рецепторов для восприятия ЭМП не обнаружено. Однако часто высказывались предположения, что они существуют. В то же время микроволны влияют на поведение людей. При его воздействии отмечали слабое местное тепло, ощущение зуда, раздражение, давления, сокращение мышц кожи, шум в ушах, головокружение (Muster A, Eggerts. , Golts // z. Gcsamte. Yyg. and Jrenzgeb. - 1990. - 36. N 3 -С. 131-135).

Изменяются показатели кровяного давления, ритма сердца (Hong Yishend, Ren Nanxum, Jan Lixia, Yang Xiaogan // Чжунго Хуаньзунь кэшэ - China Envior. - 1990. - 10 N 1. -С. 45-49).

Микроволны сильно влияют на электрическую активность мозга (Jamarosmanovik Asin, Naras Muhamed, Shore Moris L.// Pesiod. Biol. - 1989. - 91. N 2. - С. 225-230).

Оказывается терапевтический эффект при лечении язвы желудка (Лешинский А. Ф. , Золотарева Т.А., Коробов С.А. Экспериментальная терапия язвы желудка электромагнитным излучением миллиметрового диапазона низкой интенсивности. //Деп. В ВИНТИ 06.09.90 - 4900-В90).

Ускоряет раневое заживление (Cullen C.F., Wigzell C.E., Evans C.W. // J. Biobec. - 1989 - 8, N 1. С. 47 - 58).

Микроволны нетепловой интенсивности весьма эффективны при лечении раннего периода реконвалесценции после вирусных гепатитов (Серебряна Л.А., Бондарчук Г.Ф., Гаврилина М.А. Эффективность СВЧ-терапии в раннем восстановительном периоде после вирусных гепатитов. // Электронная промышленность. - 1991. -3. С. 70-71).

Реакция организма зависит от количества поглощенной тканями энергии и от интенсивности воздействия. В большинстве исследований воздействие на ткани осуществляли постоянным ЭМП и высокой интенсивностью, Как правило, это приборы стационарные, крупногабаритные и питаются от сети.

В то же время рядом работ показано, что модулированные (частота модуляции 2 Гц) высокочастотные ЭМП оказывают более выраженное биологическое действие и при этом благотворно влияют на ускорение раневого заживления, усиливается васкуляризация; ускоряется развитие костной мозоли у животных с переломами костей, реже развивались инфекции (Brandimate Bruno. Die Therapeutische Function electromagnetischer Eelder.//Fusion (BRD). - 1989. - В 10. - N. 5-6. С 56-59; Cullen C.F., Wigzell C.E., Evans C.V. Effects of low-power pulsed electromagnetic fields in soft tissues.// J.Biolec. - 1989. В. 8. -N. 1. - С. 47-58; Каеда Т.В., Никитина В.Н.// Гигиена и сан. - 1989. - N.10. С. 39-41).

Однако частоты модуляции во всех работах выбраны произвольно, без учета естественных ритмов организма, что в значительной мере снижает терапевтический эффект при использовании всех вышеприведенных методов и устройств.

Вторым недостатком вышеперечисленных методов и устройств с использованием микроволн является применение высокоинтенсивных излучений. Например, Луч-58, производство СССР, 1 мВт/см², 2,45 ГГц, влияет на поведение людей. При его воздействии отмечают ощущение тепла, зуда, раздражение, шум в ушах и голове, притупление слуха и т.п. (Meister A., Eggert S., Joltz S. // Zur Wahrnthbarkeit eines Mikrowellenfeldes unter experimentellen Begingungen. // Z. Jesamte. Hyg. And Jrenzgeb. - 1990. -В. 36. - N 3. С. 131-136; Elder J.A. Cztrshi P.A., Stuchly M.A.

Mild K. N. , Shepprad A.R. / Radiofreguncyradition.// Red. Publ. Tuz./ WHO. - 1989. - N. 25. -С. 117-173).

Микроволновое излучение низкой интенсивности (1-10 мВт) не вызывает отрицательных изменений показателей общего состояния организма, в то же время в условиях экспериментальной патологии происходит нормализация изменений сомато-вегетативных показателей (пульс, дыхание, эмоциональный стресс, иммунных показателей) (Гремяков В.А., Кузнецова Л.В., Гузенко Е.В., Медведенко О.И., Чекмарева Е.А. Микроволновая иммунокоррекция у больных полинозом при иммунотерапии. // 11 Киевская международная научно-практическая конференция изобретателей// Наука и производство - здравоохранению. - Киев. - 1987. С. 1).

В ранее проведенных нами исследованиях было показано, что все органы и ткани совершают микродвижения, которые хорошо коррелируют ($r = 0,9$) с электрическими процессами в них. Частота микродвижений и электрических волн лежит в диапазоне 0,5 - 3,0 Гц. Эти микродвижения обеспечивают важные механизмы жизнеобеспечения органов и тканей. Например, за счет них происходит более быстрое прохождение крови через орган (вязкая жидкость), повышаются газообмен и обмен веществ между кровью и клетками, улучшается лимфодренаж. Поэтому любое физическое воздействие на ткани или органы в резонансе с микродвижениями или электрическими процессами, в частности модулированными микроволнами с частотой 0,5 - 3,0 Гц, приводит к увеличению амплитуды микродвижений, тем самым производя активацию всех трех механизмов жизнеобеспечения органов и тканей.

Известно микроволновое терапевтическое устройство, содержащее источник питания, СВЧ-генератор, блок управления, облучатель при этом расположен вне корпуса и соединен с СВЧ-генератором через передающий узел (Заявка Японии N 60-57350 МКИ А 61 N 5/02, Публ. 85.12.14).

Терапевтический СВЧ-аппарат, содержащий СВЧ-генератор, аппликатор, измеритель мощности, датчик температуры. Выходная мощность генератора регулируется в соответствии с температурой тела (заявка Японии ... 628188 МКИ А 61/02, Публ. 87.02.21).

Сверхвысокочастотный физиотерапевтический аппарат, содержащий СВЧ-генератор с многочастотным выходом с диапазоном частот 100-3000 МГц, проводник и неинвазивный аппликатор, состоящий из внутреннего и внешнего проводника, направляющий излучение (Заявка Великобритании N 2171309 МКИ А 61 N 1/06, 5/02 Опублик. 86.08.28).

При использовании известных устройств необходимо четко соблюдать правильность нормативов - предельно допустимого воздействия МВ ЭМП на организм. Так как у каждого пациента своя чувствительность восприятия, поэтому требуется индивидуальный подбор предельно допустимого воздействия МВ ЭМП. В случае при передозировки это может вызвать раздражение, шум в ушах, головокружение, сокращение мышц кожи и другие негативные явления.

Известен отечественный аппарат "ЛУЧ" (длина волны 12,6 см, частота 2375 МГц, выходная мощность 5 Вт), используемый для СВЧ-диатермии. Устройство содержит генератор СВЧ, индикатор СВЧ-энергии, источник питания и экран с диэлектрической перегородкой, направляющий излучение (Стоян Е.Ф. Проблемы донозологической гигиенической диагностики. Ленинград, 1989. - С. 204-206). Этому аппарату присущи недостатки вышеописанных устройств, при его использовании выявлено, что микроволновое ЭМП, созданное этим аппаратом влияет на поведение людей. Что еще раз подтверждает, что необходимы четкое соблюдение и правильность подбора нормативов предельно допустимого воздействия ЭМП на организм.

Существенным недостатком данного устройства является несоответствие частотных параметров модуляции биоритмам организма, т.е. несовпадение с параметрами микродвижений органов и тканей, что значительно снижает терапевтический эффект.

Автором поставлены задачи:

- повышение терапевтического эффекта путем воздействия на организм пациента, в частности стимуляцией биологических активных точек и зон проекции внутренних органов, низкоинтенсивным СВЧ-излучением. Показатели частотных параметров низкоинтенсивного СВЧ-излучения при этом должны совпадать с показателями частотных параметров микродвижений и электрических процессов в органах и тканях. Т.е. создание такого микроволнового электромагнитного поля, воздействие которого будет активизировать спонтанные микродвижения органов и тканей, усиливающие кровообращение, обменные процессы, улучшающие трофику тканей, стимулирующие микроциркуляцию и т.д.;

- повышение в портативном варианте с целью возможности использования его в различных нестационарных условиях, обеспечение полной безопасности для пациента и обслуживающего персонала при использовании низкоинтенсивного облучения;

- создание портативного, технологического, безопасного, с автономным питанием, простого в эксплуатации и недорого прибора. Прибор, который можно было бы использовать у постели больного и в стационарных, и в домашних условиях. Не требовал бы высокого класса защиты, контура заземления, специально оборудованного помещения, возможности легкого воспроизведения, что необходимо при лечении многих больных. Не проводить специального обучения обслуживающего персонала. Удобство комплектации с другими портативными физиоприборами, разработанными этим же автором.

Для решения поставленных задач, автором предложено устройство для микроволновой терапии, сущность которого заключается в том, что известное устройство, содержащее генератор сверхвысокой частоты, индикатор излучения сверхвысокой частоты, источник питания, металлический экран с диэлектрической перегородкой, направляющий излучение к пациенту, дополнительно снабжено двумя усилителями тока, цифровым генератором шума, конденсатором связи.

При этом выход цифрового генератора шума (ЦГШ) соединен со входом фильтра нижних частот (ФНЧ), выход которого соединен со входом усилителя тока (УТ1). Выход усилителя тока соединен со входом генератора сверхвысокой частоты (СВЧ), выход которого через конденсатор связи соединен со вторым усилителем тока (УТ2), его выход - с индикатором излучения сверхвысоких частот. Генератор сверхвысоких частот, конденсатор связи, усилитель тока и индикатор размещены в металлическом стекле с крышкой, который выполняет функцию защитного экрана.

Новым в предлагаемом устройстве является то, что оно снабжено двумя усилителями тока (УТ1 и УТ2), фильтром

нижних частот (ФНЧ), цифровым генератором шума (ЦГШ), конденсатором связи (КС).

При этом выход цифрового генератора шума (ЦГШ) соединен со входом фильтра нижних частот (ФНЧ), выход которого соединен со входом первого усилителя тока (УТ1). Выход первого усилителя тока (УТ1) соединен со входом генератора сверхвысокой частоты (СВЧ), выход которого через конденсатор связи (КС) соединен со вторым усилителем тока (УТ2), его выход с индикатором излучения сверхвысоких частот (ИН). Генератор сверхвысоких частот, конденсатор связи, второй усилитель тока и индикатор размещены в металлическом стакане с крышкой, который выполняет функцию защитного экрана.

Из анализа существующего уровня техники не обнаружено ни одного устройства с признаками, идентичными всем существенным признакам предлагаемого микроволнового терапевтического устройства. Предложенное устройство соответствует критерию "новизна". Все признаки являются существенными и необходимыми в достижении технического результата.

Предложенная взаимосвязь элементов и их взаимодействие обуславливают низкоинтенсивное СВЧ-излучение с частотными показателями, совпадающими с показателями естественных микродвижений органов и тканей. Воздействие созданного микроволнового электромагнитного поля активизируют спонтанные движения органов, стимулируют микроциркуляцию, усиливают кровообращение, обменные процессы, улучшающие трофику тканей. Это свойство, полученное на выходе устройства, выявлено, исследовано, предложено и апробировано автором и в других источниках информации не обнаружено.

Таким образом, предложенное техническое решение соответствует критерию изобретения "избирательский уровень".

ЦГШ (1) построен на 16-тиразрядном одновом регистре с двумя цепями обратной связи, тактовым генератором с частотой $f_T = 6$ Гц и цепью ввода инверсного сигнала при включении питания. Минимальная и максимальная возможные частоты следования импульсов ЦГШ составляют 0,2 - 3,0 Гц. Комбинация в ЦГШ повторяется через 1,5 часа.

Генератор СВЧ построен на СВЧ-транзисторе по схеме с общей базой. Частота генерации 2,5 + 0,1 ГГц. Размах колебаний напряжения генератора регулируется током коллектора, который определяется напряжением питания эмиттерной цепи.

УТ1 питает генератор СВЧ, размах колебаний которого определяется этим током.

Индикатор излучения СВЧ включает выпрямитель, УТ2 и светодиодный индикатор.

ИП-питание прибора осуществляется автономно от аккумулятора.

Предлагаемое устройство является промышленно применимым, так как оно может быть выполнено на основе стандартных элементов схем, безопасно и надежно при использовании.

Устройство для микроволновой терапии представлено на:

фиг. 1 - общая схема устройства;

фиг. 2 - осциллограмма сигналов на

выходе цифрового генератора шума;

фиг. 3 - осциллограмма на выходе фильтра нижних частот;

фиг. 4 - осциллограмма на выходе генератора СВЧ.

Устройство содержит следующие элементы: цифровой генератор шума (ЦГШ) 1, фильтр нижних частот (ФНЧ) 2, первый усилитель тока (УТ1) 3, генератор сверхвысокой частоты (СВЧ) 4, конденсатор связи 5, второй усилитель тока (УТ2) 6, индикатор излучения СВЧ 7, автономный источник питания (ИП) 8. Генератор сверхвысокой частоты 4, усилитель тока 6, конденсатор связи 5 и индикатор излучения СВЧ 7 размещены в металлическом стакане 9 с диэлектрической крышкой 10, который выполняет функцию защитного экрана и ограничивает излучение энергии в окружающее пространство.

При этом выход ЦГШ 1 соединен со входом ФНЧ 2, выход которого соединен со входом УТ1 3, а его вход соединен со входом генератора СВЧ-колебаний 4. Генератор СВЧ 4 через конденсатор связи 5 соединен с УТ2 6 индикатора СВЧ-энергии 7. Энергия СВЧ передается от генератора СВЧ 4 через диэлектрическую крышку 10 непосредственно на тело пациента.

Устройство работает следующим образом. Цифровой генератор шума (ЦГШ) 1 вырабатывает случайную последовательность импульсов в диапазоне частот их следования 0,2 - 3,0 Гц для формирования низкоинтенсивного СВЧ-излучения с частотными показателями, совпадающими с показателями параметров естественных движений клеток организма (см. фиг. 2). Эта последовательность поступает на фильтр нижних частот (ФНЧ) 2 с частотой среза не выше 3 Гц, где последовательность преобразуется в аналоговый сигнал случайной формы в спектральном диапазоне 0,2 - 3,0 Гц (см. фиг. 3). Далее сигнал поступает на усилитель тока (УТ1) 3, где он, усиливаясь, поступает на вход генератора сверхвысоких частот (СВЧ) 4, питаемая цепь СВЧ-транзистора. Размах колебаний генератора СВЧ 4 определяется напряжением усилителя тока (УТ1) 3, т.е. амплитуда колебаний генератора (СВЧ) 4 модулируется сигналом усилителя тока 3 (см. фиг. 4). Выходная мощность генератора СВЧ изменяется по псевдослучайному закону в диапазоне следования частот 0,2 - 3,0 Гц, при несущей частоте 2,5 + 0,1 ГГц, что совпадает с частотой естественных микродвижений клеток организма, т.е. при воздействии поля на организм активизируются спонтанные микродвижения органов и тканей, что в свою очередь улучшает и ускоряет все вышеописанные механизмы в органах и тканях и повышает терапевтический эффект.

Излучение СВЧ-энергии происходит от всех элементов печатной платы: транзистора, конденсатора и индуктивностей. Часть излучения снимается конденсатором в индуктивности СВЧ. Экран 9 обеспечивает необходимую направленность излучения, которое через диэлектрическую перегородку 10 подается непосредственно на пациента.

Портативность обеспечивается размещением схемы и автономного источника питания в корпусе размерами 120x90x40 мм с

общим весом 110 г. Простота в обращении с приборами достигается тем, что создан такой режим излучения, который не требует ручного регулирования, а на панели прибора имеется одна кнопка в виде светодиода, обеспечивающая контроль за включением и выключением питания, его состоянием. Контроль за излучением обеспечивает индикатор на корпусе излучателя.

Применение известных элементов и унифицирование схемы, корпуса позволяет неограниченное воспроизведение устройства. В сочетании с автономным питанием позволяет его использовать одновременно у большого количества больных в клиниках, амбулаториях, фельдшерских пунктах, врачебных кабинетах и домашних условиях. Применение автономного питания не требует высокой защиты пациента и обслуживающего персонала и специального контура заземления. Портативность, простота в обращении, безопасность, автономность питания позволяют его комплектовать с другими портативными приборами, например: Медицинское лазерное устройство, патент 2053815 от 10.02.1996 г.; Устройство для электростимуляции немышечных движений А.С. 1660259 от 1991 г.; Устройство для ультразвуковой терапии, патент 2022550 от 1994 г., для создания портативных кабинетов, пригодных для использования на фельдшерских пунктах, в полевых и домашних условиях.

Проведены исследования предложенного устройства, выявлены положительные результаты при лечении таких заболеваний, как язва желудка, раневое заживление мягких тканей, иммунокоррекции, переломы костей. Например, при лечении сложных переломов костей, которые были проведены на 8 больных с винтообразным переломом большеберцовой кости. При воздействии СВЧ в режиме низкочастотной модуляции, соответствующий параметрам микродвижений на область перелома и при длительности сеанса 10 мин. В течение 15 - 20 дней скорость репаративного процесса

повышается в 1,4-1,9 раза. Кроме того, улучшаются параметры кровотока. Наблюдения за всеми больными проводились в течение года, осложнений не выявлено. Учитывая низкоинтенсивность излучения, т.е. абсолютную безопасность, время воздействия можно не ограничивать. Портативность прибора позволила проводить процедуры непосредственно у постели больного.

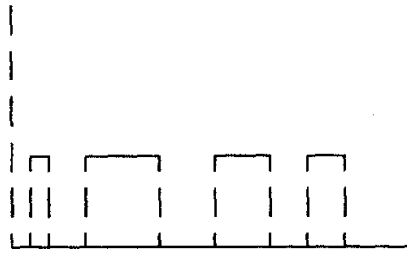
Ввиду технологичности и несложности в воспроизведении прибора, его дешевизны можно обеспечить одновременное лечение многих больных.

Поэтому, отмечая высокую лечебную эффективность при применении ЭМП с помощью предлагаемого устройства, в также простоту в эксплуатации, безопасность, портативность, отсутствие отрицательных и побочных эффектов, прибор может найти широкое применение в ортопедии и травматологии и в других клиниках.

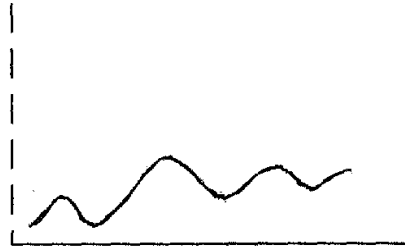
Формула изобретения:

Устройство для микроволновой терапии, содержащее генератор излучения, источник питания, экран с диэлектрической перегородкой, направляющий излучение к пациенту, и индикатор излучения, отличающееся тем, что для формирования низкоинтенсивного электромагнитного излучения с частотными показателями параметров естественных микродвижений клеток организма в него введены последовательно соединенные цифровой генератор шума, фильтр нижних частот и первый усилитель тока, выходом подключенный к генератору излучения, последовательно соединенные генератор излучения, конденсатор связи, второй усилитель тока и индикатор излучения размещены в металлическом стакане с крышкой в качестве диэлектрической перегородки, выполняющей роль экрана, при этом генератор излучения выполнен с частотой $2,5 \pm 0,1$ ГГц, а цифровой генератор шума - в диапазоне частот 0,2-3,0 Гц.

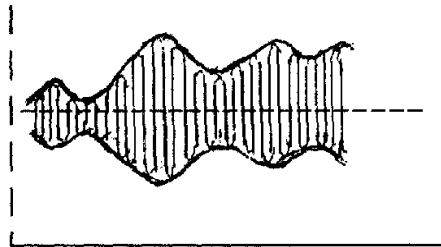
RU 2134597 C1



Фиг. 2



Фиг. 3



Фиг. 4

RU 2134597 C1