



(19) **RU** ⁽¹¹⁾ **2 061 266** ⁽¹³⁾ **C1**
(51) МПК⁶ **G 21 F 9/00**

РОССИЙСКОЕ АГЕНТСТВО
ПО ПАТЕНТАМ И ТОВАРНЫМ ЗНАКАМ

(12) ОПИСАНИЕ ИЗОБРЕТЕНИЯ К ПАТЕНТУ РОССИЙСКОЙ ФЕДЕРАЦИИ

(21), (22) Заявка: 92005647/25, 10.11.1992

(46) Дата публикации: 27.05.1996

(56) Ссылки: 1. Патент ЕПВ N 0274329, кл. G 21F 9/00, 1988.2. Патент ЕПВ N 0313073, кл. G 21K 1/00, 1989.

(71) Заявитель:

Шахпаронов Иван Михайлович

(72) Изобретатель: Шахпаронов Иван Михайлович

(73) Патентообладатель:

Шахпаронов Иван Михайлович

(54) СПОСОБ ОБЕЗЗАРАЖИВАНИЯ РАДИОАКТИВНЫХ МАТЕРИАЛОВ

(57) Реферат:

Использование: в атомной энергетике, в частности в способе обеззараживания радиоактивных отходов. Сущность изобретения: способ основан на обеззараживающем воздействии внешне инициируемых электростатических полей на радиоактивный материал. Источником

электростатических полей является система проводящих полос, расположенных на диэлектрической подложке, свернутой в форме ленты Мебиуса, параллельно ее краю. Проводящие полосы снабжены контактными клеммами, расположенными с наружной и внутренней сторон поверхности ленты Мебиуса напротив друг друга. 3 ил.

RU 2 0 6 1 2 6 6 C 1

RU 2 0 6 1 2 6 6 C 1



(19) **RU** ⁽¹¹⁾ **2 061 266** ⁽¹³⁾ **C1**

(51) Int. Cl.⁶ **G 21 F 9/00**

RUSSIAN AGENCY
FOR PATENTS AND TRADEMARKS

(12) **ABSTRACT OF INVENTION**

(21), (22) Application: 92005647/25, 10.11.1992

(46) Date of publication: 27.05.1996

(71) Applicant:
Shakhparonov Ivan Mikhajlovich

(72) Inventor: **Shakhparonov Ivan Mikhajlovich**

(73) Proprietor:
Shakhparonov Ivan Mikhajlovich

(54) **METHOD FOR DECONTAMINATION OF RADIOACTIVE MATERIALS**

(57) Abstract:

FIELD: nuclear power engineering.
SUBSTANCE: method involves application of external electrostatic fields to radioactive material. Source of electrostatic fields is system of conducting strips, which is located on dielectric substrate which is

bent as Moebius band. Conducting strips are arranged in parallel to band edge and have contact terminals, which are located on inner and outer sides of Moebius band in opposite to one another. EFFECT: increased functional capabilities. 3 dwg

RU 2 0 6 1 2 6 6 C 1

RU 2 0 6 1 2 6 6 C 1

Изобретение относится к дезактивации и очистке радиоактивных отходов.

Известны многочисленные способы обезвреживания жидких и твердых радиоактивных отходов, в основе которых лежит либо прокаливание, либо химическая обработка, которые ограничены в функциональном отношении, не безопасны в процессе их проведения, а также требуют дорогостоящего оборудования.

Известен, например, способ для обеззараживания загрязнений тритием, заключающийся в том, что металлическую деталь подсоединяют к отрицательному полюсу постоянного тока, приводят, по меньшей мере, часть поверхности указанной детали в контакт со смесью воды и электролита, например водным раствором соды или серной кислоты, или воды и твердого электролита. Между обеззараживаемой деталью и анодом, подключенным к положительному полюсу генератора постоянного тока, пропускают электрический ток с плотностью от 10 до 50 мА см⁻² с целью катодной зарядки водорода детали и замещения адсорбированного на поверхности детали трития водородом [1]

Наиболее близким к предлагаемому является способ обеззараживания радиоактивных материалов, основанный на воздействии внешним электростатическим полем на радиоактивный материал [2] Этот способ заключается в том, что обеззараживаемый радиоактивный материал помещают внутри электростатического генератора типа Van de Graaff, работающего при напряжении 250-850 кВ. Исследования показали, что время жизни частиц экспоненциально зависит от полярности и величины приложенного напряжения. Данный способ достаточно эффективно влияет на выход α β и γ частиц. Недостаток способа заключается в использовании сложного высоковольтного оборудования. Кроме того, данный способ не может быть надежно использован при наличии паров влаги в атмосфере, что существенно сужает область его применения.

Технический результат от использования изобретения заключается в расширении функциональных возможностей при упрощении способа, а также в повышении эффективности способа.

Для достижения технического результата в соответствии с предложенным способом, основанным на воздействии внешним электростатическим полем на радиоактивный материал, внешнее электростатическое поле инициируют источником в виде системы проводящих полос, расположенных на диэлектрической подложке, свернутой в форме ленты Мебиуса, при этом проводящие полосы снабжены контактными клеммами, расположенными с наружной и внутренней сторон поверхности ленты Мебиуса напротив друг друга.

На фиг.1 представлена схема реализации предложенного способа; на фиг. 2 устройство, с помощью которого реализуется предложенный способ; на фиг.3 графические результаты, полученные в соответствии с предложенным способом.

Как видно на фиг.1 обеззараживаемый объект 1 установлен в области действия источника 2 электростатического поля.

Как видно на фиг.2, устройство, с помощью которого реализуется предложенный способ, содержит проводящие полосы 3, расположенные на поверхности диэлектрической подложки 4, свернутой в форме ленты Мебиуса. Проводящие полосы имеют выходные контактные клеммы 5 и 6, расположенные с наружной и внутренней сторон поверхности ленты Мебиуса напротив друг друга и подключенные к источнику напряжения (не показан).

В основе предложенного способа лежат следующие физические представления. Известно, что число распадающихся ядер тем больше, чем больше их имеется в наличии и чем длительнее время, в течение которого происходит распад. Если ΔN число материнских ядер, распадающихся за промежуток времени от t до $t + \Delta t$, пропорционально числу N ядер, существующих к моменту времени t и интервалу времени Δt , то в соответствии с основным законом радиоактивного распада

$$\Delta N = \lambda N \Delta t, \text{ где } \lambda \text{ постоянная распада для данного вида ядер, которая представляет собой относительную убыль числа ядер, подвергающихся распаду за единицу времени}$$

$$\lambda = \frac{\Delta N / N}{\Delta t} (\text{с}^{-1})$$

Постоянная λ определяет скорость радиоактивного распада. Величина $\tau = 1 / \lambda$ является средней продолжительностью жизни радиоактивного изотопа.

Из основного закона радиоактивного распада следует закон убывания во времени числа радиоактивных ядер

$$N = N_0 e^{-\lambda t}, \text{ где } N_0 \text{ первоначальное число радиоактивных ядер на время } t = 0;$$

N число радиоактивных ядер в момент времени t .

С другой стороны, из [2] известно, что статистический закон радиоактивного распада может быть заменен законом управляемого распада. Такое поведение радионуклидов может быть объяснено тем, что масса покоя нейтрона превышает сумму масс покоя протона и электрона на 782 кэВ. Поэтому, приложив к образцу радионуклида электрическое поле напряженностью ≈ 782 кВ, можно управлять их распадом. Известен еще один возможный способ управления распадом радионуклидов, который предполагает наличие источника частиц, при движении которых в пространстве возникают настолько сильные кулоновские поля, что процесс распада радиоактивного (неустойчивого) ядра может измениться. Как известно, энергия для стабилизации нуклона в ядре не может быть меньше 782 кэВ. Кроме того, такие частицы должны обладать большой проникающей способностью. Из всех известных частиц такого типа наиболее подходит магнитный монополю, предсказанный П.Дираком в 1931 г. При движении в пространстве магнитный монополю должен возбуждать вокруг себя электрическое поле, превосходящее электрические поля от моноэлектрического пучка электронов, т.е. наиболее вероятным агентом, с помощью которого может быть осуществлен управляемый радиоактивный распад, является магнитный монополю.

Для конкретной реализации предложенного способа в лабораторных

условиях была собрана установка, состоящая из импульсного генератора и излучателя монополий. Излучатель монополий выполнен в виде ленты Мебиуса с размерами: ширина диэлектрического основания 60 мм; диаметр 100 мм.

На диэлектрическом основании расположены плоские медные проводники, приклеенные к основанию клеем N 88. Проводники запараллелены двумя проводящими полосками, расположенными внутри и снаружи полости излучателя. Ширина каждого проводника 10,8 мм. Расстояние между проводниками 1 мм. При осуществлении способа на излучатель подают импульсное напряжение с амплитудой, не превышающей в 2 В при токе 0,6-1 кА, длительности импульсов $1,6 \times 10^{-4}$ с по уровню 0,5 и частот посылок 100 Гц.

Как видно из фиг.3 расстояние в 1,5 м от излучателя монополий является оптимальным для взаимодействия с радионуклидом, так как именно на таком расстоянии монополь набирает необходимую скорость.

В проведенном эксперименте исследуемые ампулы с радионуклидом ^{131}J облучают по 15 мин 3 раза. Одну из ампул устанавливали на расстоянии 1,5 м от излучателя монополий, другую на расстоянии 7 с. Активность обеих ампул измеряли прибором РКСБ-104. Фон измеряли до и после основных измерений. Результаты эксперимента приведены на фиг.3, где сплошные кривые 1 и 2 соответствуют результатам исследований при расстояниях 1,5 и 7 м соответственно. Пунктирные кривые

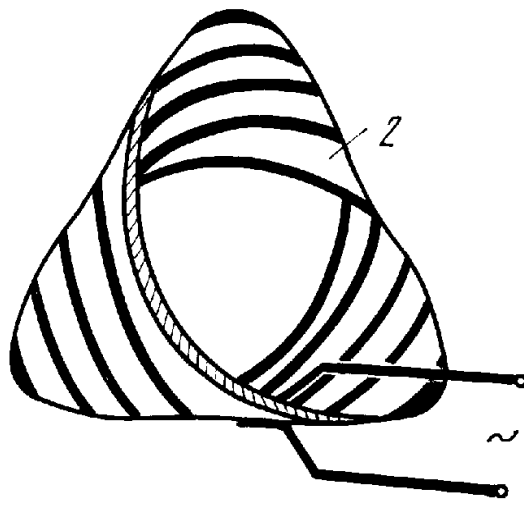
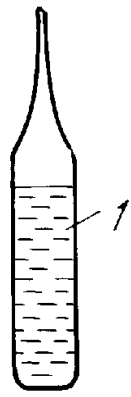
расчетные кривые распада радионуклида без воздействия.

По результатам измерений (берется среднеарифметическое за 5 мин измерений) после 15 мин воздействия магнитных монополей на источник с радионуклидом ^{131}J число распадов составило 70. После 45 мин воздействия число распадов составило также 70. Как видно из кривой 1 (фиг.3), через 72 ч после воздействия количество распадов составило 82, через 96 ч 75 распадов. Фрикционированное воздействие потоком магнитных монополей осуществлялось во временных позициях I, II, III.

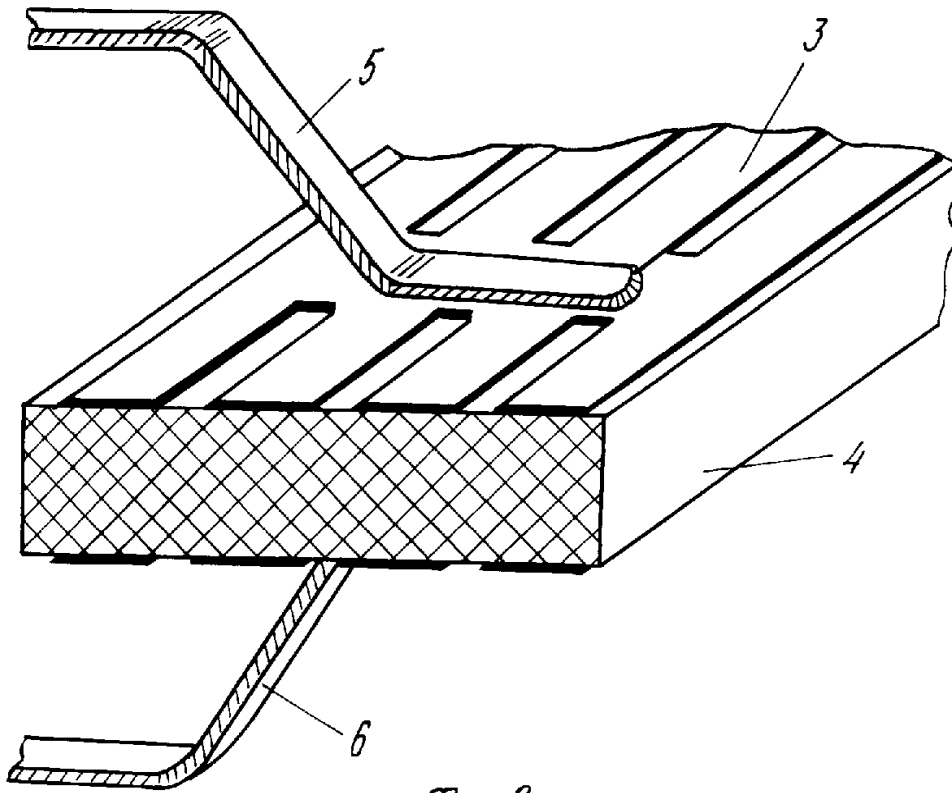
Из кривой 1 (фиг.3) видно, что без воздействия монополей на источник с радионуклидов число распадов составило 50. Таким образом, при воздействии появляется возможность управлять периодом распада и существенно увеличивать скорость распада, что важно при проведении работ по обеззараживанию радиоактивных отходов, а также зараженных местностей.

Формула изобретения:

Способ обеззараживания радиоактивных материалов, основанный на воздействии внешним электростатическим полем на радиоактивный материал, отличающийся тем, что внешнее электростатическое поле иницируют источником в виде системы проводящих полос, расположенных на диэлектрической подложке, свернутой в форме ленты Мебиуса параллельно ее краю, при этом проводящие полосы снабжены контактными клеммами, расположенными с наружной и внутренней сторон поверхности ленты Мебиуса одна напротив другой.

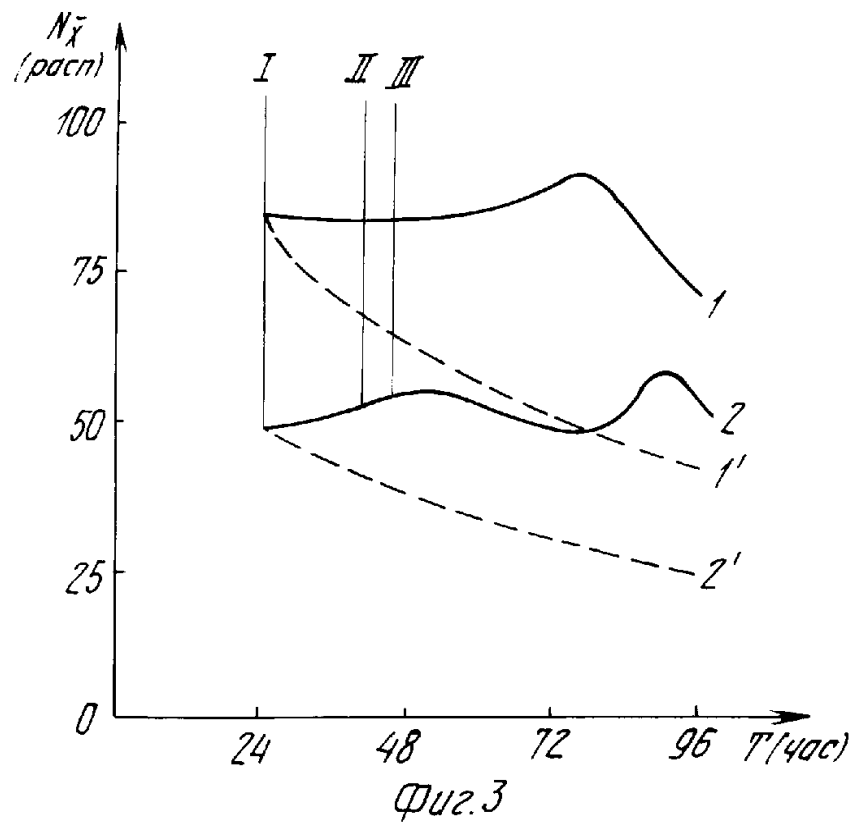


Фиг.1



Фиг.2

RU 2061266 C1



RU 2061266 C1