



(12)实用新型专利

(10)授权公告号 CN 207450250 U

(45)授权公告日 2018.06.05

(21)申请号 201721617678.X

(22)申请日 2017.11.28

(73)专利权人 河南广度超硬材料有限公司
地址 450000 河南省郑州市伏牛路156号院
14号楼37号

(72)发明人 杨京广

(51)Int.Cl.

B64C 33/02(2006.01)

B64D 47/06(2006.01)

(ESM)同样的发明创造已同日申请发明专利

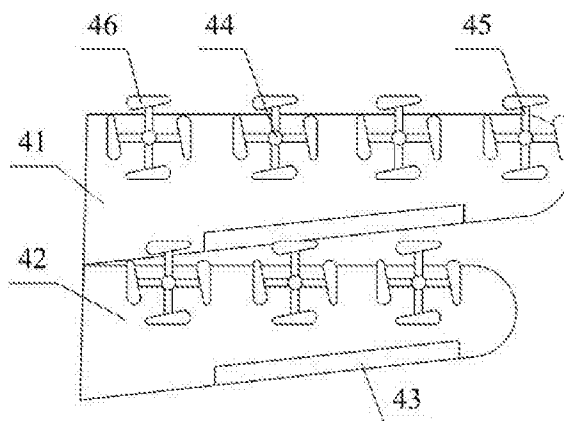
权利要求书1页 说明书3页 附图2页

(54)实用新型名称

一种模拟蜻蜓翅膀结构的装置

(57)摘要

本实用新型提供一种模拟蜻蜓翅膀结构的装置,包括飘飞机体,水平尾翼,垂直尾翼,飞行翅膀结构和警示灯结构,水平尾翼安装在飘飞机体的下部;垂直尾翼安装在水平尾翼的正表面;飞行翅膀结构分别安装在飘飞机体左右两端的上部;警示灯结构安装在飞行翅膀结构后壁的下部内侧。本实用新型可以解决飘航产品在起飘和飘行时容易发出较大的噪音、在空中不能灵活等问题,通过飞行翅膀结构的设置,更加灵活的使飞行装置在空中旋转方向,能在起飘或飘飞时,可以降低噪音的发出,通过警示灯结构的设置,增加了人们的安全性,同时也增加了飘飞装置的防护性。



1. 一种模拟蜻蜓翅膀结构的装置,其特征在于,该模拟蜻蜓翅膀结构的装置,包括飘飞机体(1),水平尾翼(2),垂直尾翼(3),飞行翅膀结构(4)和警示灯结构(5),所述的水平尾翼(2)安装在飘飞机体(1)的下部;所述的垂直尾翼(3)安装在水平尾翼(2)的正表面;所述的飞行翅膀结构(4)分别安装在飘飞机体(1)左右两端的上部;所述的警示灯结构(5)安装在飞行翅膀结构(4)后壁的下部内侧;所述的飞行翅膀结构(4)包括第一仿生翅(41),第二仿生翅(42),副翼(43),旋转轴(44),支撑杆(45)和风叶(46),所述的第一仿生翅(41)和第二仿生翅(42)分别安装在飘飞机体(1)左右两端的上部;所述的副翼(43)分别安装在第一仿生翅(41)和第二仿生翅(42)下部的中间部位;所述的旋转轴(44)分别安装在第一仿生翅(41)和第二仿生翅(42)正表面的上部。

2. 如权利要求1所述的模拟蜻蜓翅膀结构的装置,其特征在于,所述的警示灯结构(5)包括安装盒(51),电池(52),开关(53)和灯板(54),所述的电池(52)安装在安装盒(51)的内部;所述的开关(53)安装在安装盒(51)正表面的右上部;所述的灯板(54)螺栓安装在安装盒(51)的后壁上。

3. 如权利要求1所述的模拟蜻蜓翅膀结构的装置,其特征在于,所述的第一仿生翅(41)和第二仿生翅(42)分别设置有一对。

4. 如权利要求1所述的模拟蜻蜓翅膀结构的装置,其特征在于,所述的风叶(46)设置有多个,所述的风叶(46)的外壁设置为锯齿状,所述的风叶(46)分别通过支撑杆(45)焊接在旋转轴(44)的外壁上。

5. 如权利要求1所述的模拟蜻蜓翅膀结构的装置,其特征在于,所述的副翼(43)设置多个,所述的第一仿生翅(41)上的副翼(43)与第二仿生翅(42)上的副翼(43)正对设置。

6. 如权利要求2所述的模拟蜻蜓翅膀结构的装置,其特征在于,所述的灯板(54)具体采用红色LED灯,所述的灯板(54)的正表面与安装盒(51)的后壁呈45度角-80度角。

7. 如权利要求2所述的模拟蜻蜓翅膀结构的装置,其特征在于,所述的第一仿生翅(41)、第二仿生翅(42)和风叶(46)的仿生形状为蜻蜓翅膀状。

一种模拟蜻蜓翅膀结构的装置

技术领域

[0001] 本实用新型属于飘航技术领域,尤其涉及一种模拟蜻蜓翅膀结构的装置。

背景技术

[0002] 飘航,是一种可在低空中和房间中悬浮、移动、作业的日常生活用品、工具、玩具、设备、仪表、飞行机器人等一大类空中物品的总称,根据功能、特点、用途,飘航行业内包括有消除了声音的静飘、房间内的屋飘、超低空中的近地飘、夜晚工作的光飘、快速飞行的飞飘、可载人的入飘、智能化程序高的智飘、可进入水中又可飘在空中的水飘、深入到洞穴井底的洞飘、不怕火烧和高温的火飘、在狭小空间中的微飘等等。飘航行业开创了将人们日常生活中的人和物搬上空中的一种新技术路线,飘航行业与通航、民航、航天行业的区别有三点:第一目的不同,通航、民航、航天行业以“行进”为目的,“悬空”只是手段,飘航行业以“悬空”为目的,“移动”只是手段;第二应用的领域不同,通航、民航、航天行业替代和发展的只是水平和垂直的运输行业,所以应用范围极其狭窄;飘航技术几乎可以应用于所有行业,几乎可以替代和发展所有行业,涉足的领域极其广泛,当一件物品让其“悬浮”在空中时,会产生很多意想不到的奇妙效果;第三文化不同,通航、民航、航天技术完全是以西方文化指导下产生的技术,死板、机械、无人性,飘航技术是以中华根文化指导下产生的技术,以人为本,其具有安静、安全、日常生活化、人性化的特性。

[0003] 近年来,“仿生学”,复制和使用有生物的某些结构,从而达到人造物品也具备这种生物的能力,蜻蜓具有独特的飞行、悬停、飘移能力,它可以高速运动,在空中盘旋,尤其是在改变速度和方向时,在瞬间完成,这些优良的能力是其它生物不具备的,人造空中物品更是望尘莫及,另外,大家都知道蚊子的飘飞是有声音的,而蜻蜓的翅膀在拍打空气时没有声音,这可达到两种效果:一是安静,二是节能。模仿空中生物是飘航行业极力推崇的技术,模仿蜻蜓给飘航行业的研究人员和工程师提出了挑战。

[0004] 为了使现有的一引起飘行装置起飘、飘荡、悬停、飞行时没有噪音和在空中灵活的变换姿态和变换速度,因此,发明一种模拟蜻蜓翅膀结构的装置显得非常必要。

实用新型内容

[0005] 本实用新型提供一种模拟蜻蜓翅膀结构的装置,以解决现有的飘飞装置在起飞时容易发出较大的噪音和在空中不能灵活的旋转方向的问题。

[0006] 为了达到上述目的,本实用新型采有以下技术方案。

[0007] 一种模拟蜻蜓翅膀结构的装置,包括飘飞机体,水平尾翼,垂直尾翼,飞行翅膀结构和警示灯结构,所述的水平尾翼安装在飘飞机体的下部;所述的垂直尾翼安装在水平尾翼的正表面;所述的飞行翅膀结构分别安装在飘飞机体左右两端的上部;所述的警示灯结构安装在飞行翅膀结构后壁的下部内侧;所述的飞行翅膀结构包括第一仿生翅,第二仿生翅,副翼,旋转轴,支撑杆和风叶,所述的第一仿生翅和第二仿生翅分别安装在飘飞机体左右两端的上部;所述的副翼分别安装在第一仿生翅和第二仿生翅下部的中间部位;所述的

旋转轴分别安装在第一仿生翅和第二仿生翅正表面的上部。

[0008] 优选的,所述的警示灯结构包括安装盒,电池,开关和灯板,所述的电池安装在安装盒的内部;所述的开关安装在安装盒正表面的右上部;所述的灯板螺栓安装在安装盒的后壁上。

[0009] 优选的,所述的第一仿生翅和第二仿生翅分别设置有一对。

[0010] 优选的,所述的风叶设置有多个,所述的风叶的外壁设置为锯齿状,所述的风叶分别通过支撑杆焊接在旋转轴的外壁上。

[0011] 优选的,所述的副翼设置有多个,所述的第一仿生翅上的副翼与第二仿生翅上的副翼正对设置。

[0012] 优选的,所述的电池与开关电性连接,所述的开关与灯板电性连接,所述的灯板与电池电性连接。

[0013] 优选的,所述的灯板具体采用红色LED灯,所述的灯板的正表面与安装盒的后壁呈45度角-80度角。

[0014] 优选的,所述的第一仿生翅、第二仿生翅和风叶的仿生形状为蜻蜓翅膀状。

[0015] 本实用新型解决现有的飘飞装置在起飞时容易发出较大的噪音和在空中不能灵活的旋转方向的问题,广泛应用于飘航技术领域。同时,本实用新型的有益效果为:

[0016] 1. 本实用新型中,所述的第一仿生翅和第二仿生翅分别设置有一对,可以模仿蜻蜓的飘飞,有利于更加灵活的使飘飞装置在空中旋转方向。

[0017] 2. 本实用新型中,所述的风叶设置有多个,所述的风叶的外壁设置为锯齿状,所述的风叶分别通过支撑杆焊接在旋转轴的外壁上,有利于在起飞或飘飞时,可以降低噪音的发出。

[0018] 3. 本实用新型中,所述的副翼设置有多个,所述的第一仿生翅上的副翼与第二仿生翅上的副翼正对设置,有利于增加该飞行翅膀结构的飘飞效果。

[0019] 4. 本实用新型中,所述的灯板具体采用红色LED灯,所述的灯板的正表面与安装盒的后壁呈45度角-80度角,可以提醒周围的人们有飘飞装置,有利于增加了人们的安全性,同时也增加了飘飞装置的防护性。

附图说明

[0020] 图1是一种实施例的结构示意图。

[0021] 图2是本实用新型的飞行翅膀结构的结构示意图。

[0022] 图3是本实用新型的警示灯结构的结构示意图。

[0023] 图4是本实用新型的风叶的结构示意图。

[0024] 图中:

[0025] 1、飘飞机体;2、水平尾翼;3、垂直尾翼;4、飞行翅膀结构;41、第一仿生翅;42、第二仿生翅;43、副翼;44、旋转轴;45、支撑杆;46、风叶;5、警示灯结构;51、安装盒;52、电池;53、开关;54、灯板。

具体实施方式

[0026] 以下结合附图对本实用新型做进一步描述:

[0027] 实施例：

[0028] 如附图1至附图4所示

[0029] 本实用新型提供一种模拟蜻蜓翅膀结构的装置，包括飘飞机体1，水平尾翼2，垂直尾翼3，飞行翅膀结构4和警示灯结构5，所述的水平尾翼2安装在飘飞机体1的下部；所述的垂直尾翼3安装在水平尾翼2的正表面；所述的飞行翅膀结构4分别安装在飘飞机体1左右两端的上部；所述的警示灯结构5安装在飞行翅膀结构4后壁的下部内侧；所述的飞行翅膀结构4包括第一仿生翅41，第二仿生翅42，副翼43，旋转轴44，支撑杆45和风叶46，所述的第一仿生翅41和第二仿生翅42分别安装在飘飞机体1左右两端的上部；所述的副翼43分别安装在第一仿生翅41和第二仿生翅42下部的中间部位；所述的旋转轴44分别安装在第一仿生翅41和第二仿生翅42正表面的上部。

[0030] 上述实施例中，具体的，所述的警示灯结构5包括安装盒51，电池52，开关53和灯板54，所述的电池52安装在安装盒51的内部；所述的开关53安装在安装盒51正表面的右上部；所述的灯板54螺栓安装在安装盒51的后壁上。

[0031] 上述实施例中，具体的，所述的第一仿生翅41和第二仿生翅42分别设置有一对，可以模仿蜻蜓的飞行，有利于更加灵活的使飞行装置在空中旋转方向。

[0032] 上述实施例中，具体的，所述的风叶46设置有多个，所述的风叶46的外壁设置为锯齿状，所述的风叶46分别通过支撑杆45焊接在旋转轴44的外壁上，有利于在起飞或飞行时，可以降低噪音的发出。

[0033] 上述实施例中，具体的，所述的副翼43设置有多个，所述的第一仿生翅41上的副翼43与第二仿生翅42上的副翼43正对设置，有利于增加该飞行翅膀结构4的飞行效果。

[0034] 上述实施例中，具体的，所述的电池52与开关53电性连接，所述的开关53与灯板54电性连接，所述的灯板54与电池52电性连接。

[0035] 上述实施例中，具体的，所述的灯板54具体采用红色LED灯，所述的灯板54的正表面与安装盒51的后壁呈45度角-80度角，可以提醒周围的人们有飞行装置，有利于增加了人们的安全性，同时也增加了飞行装置的防护性。

[0036] 上述实施例中，具体的，所述的第一仿生翅41、第二仿生翅42和风叶46的仿生形状为蜻蜓翅膀状。

[0037] 本实用新型的工作原理：在起飞时，通过警示灯结构5的设置，可以增加人们的安全性，同时也增加飞行装置的防护性，在飞行时，通过飞行翅膀结构4的设置，可以降低噪音的发出，同时，还可以更加灵活的使飞行装置在空中旋转方向。

[0038] 利用本实用新型所述的技术方案，或本领域的技术人员在本实用新型技术方案的启发下，设计出类似的技术方案，而达到上述技术效果的，均是落入本实用新型的保护范围。

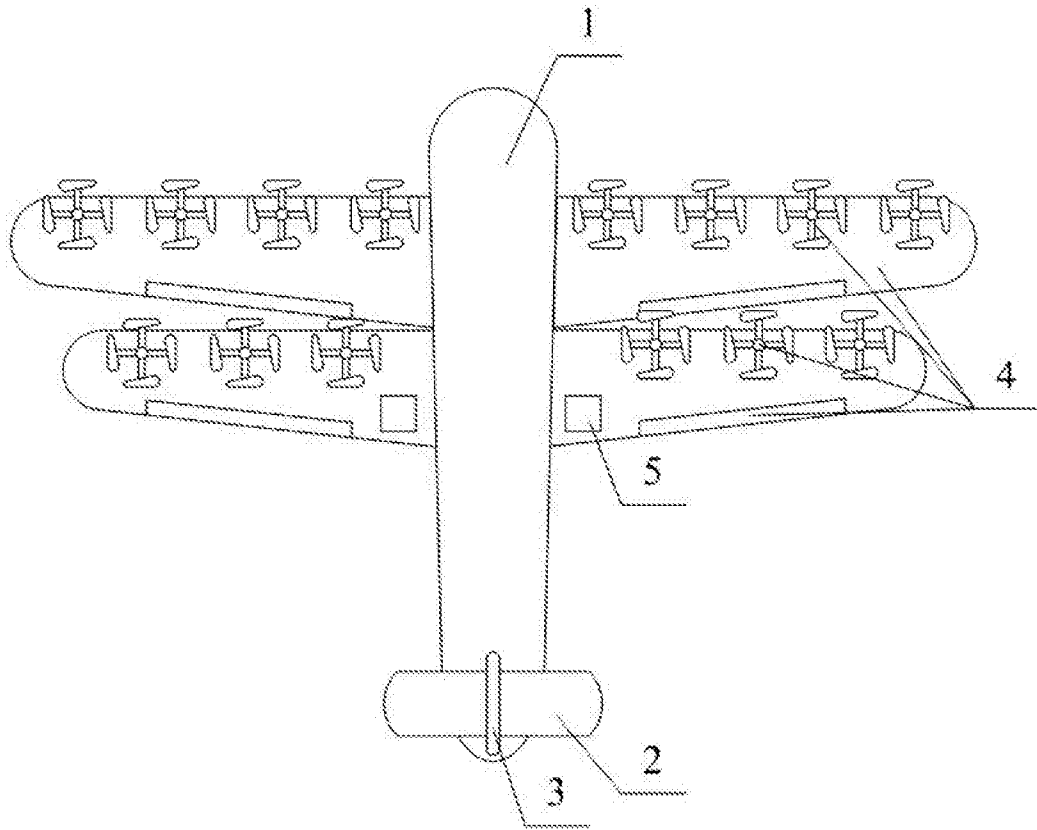


图1

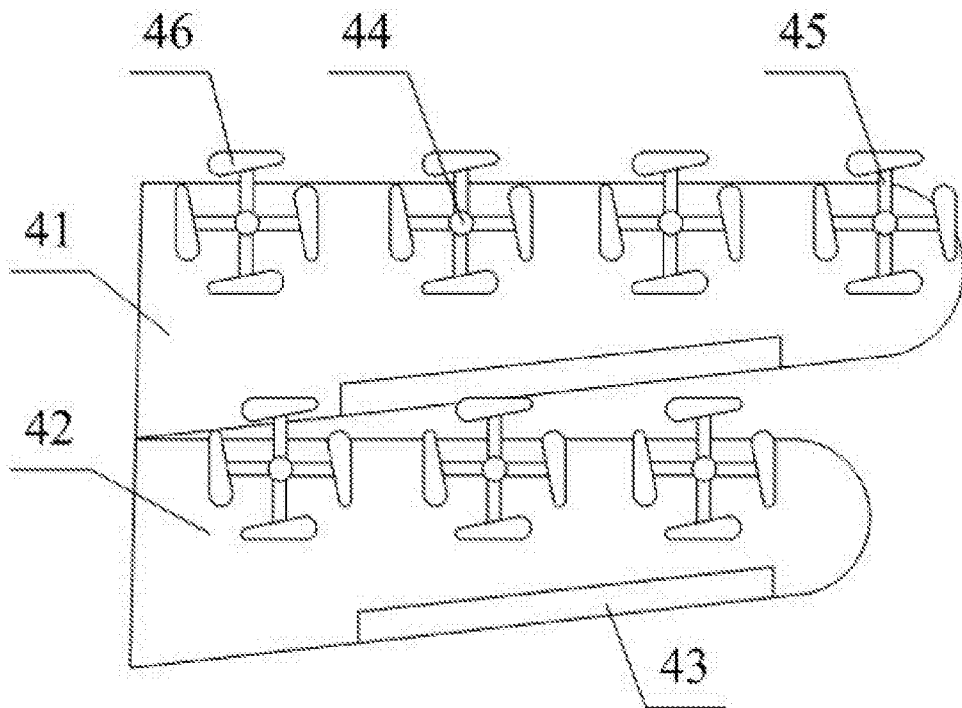


图2

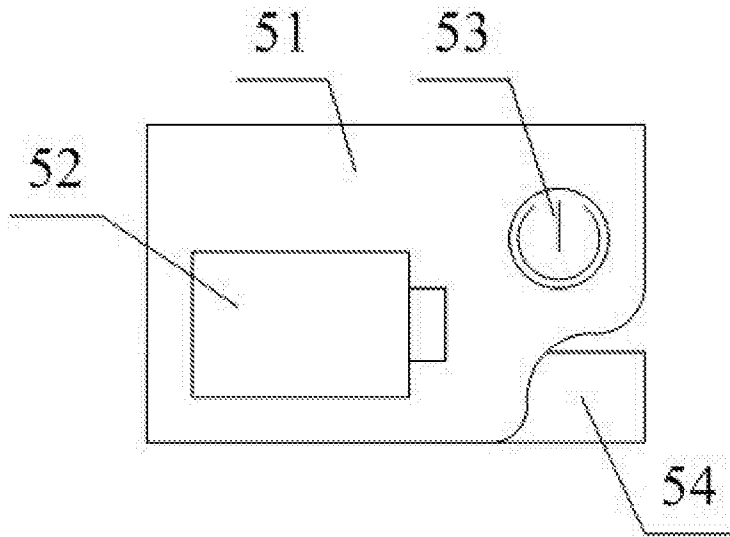


图3

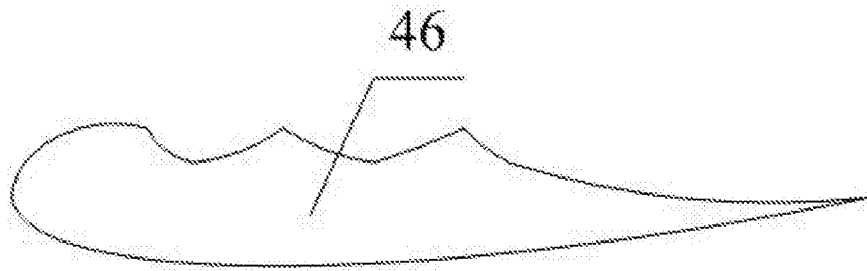


图4