



(19) **RU** ⁽¹¹⁾ **2 061 509** ⁽¹³⁾ **C1**
(51) МПК⁶ **A 61 N 1/16**

РОССИЙСКОЕ АГЕНТСТВО
ПО ПАТЕНТАМ И ТОВАРНЫМ ЗНАКАМ

(12) ОПИСАНИЕ ИЗОБРЕТЕНИЯ К ПАТЕНТУ РОССИЙСКОЙ ФЕДЕРАЦИИ

(21), (22) Заявка: 93050529/14, 04.11.1993

(46) Дата публикации: 10.06.1996

(56) Ссылки: Ежегодник СО АН СССР "Наука в Сибири" N 1, 1984, с. 7 В.С.Гребенников, Секрет пчелиного гнезда, Пчеловодство N 12, 1964, с.28-29. В.С. Гребенников, Секрет гнездовой одиночных пчел.

(71) Заявитель:

Частное семейное предприятие
Некрасова-Лучкина "АЛНИ"

(72) Изобретатель: Гребенников В.С.

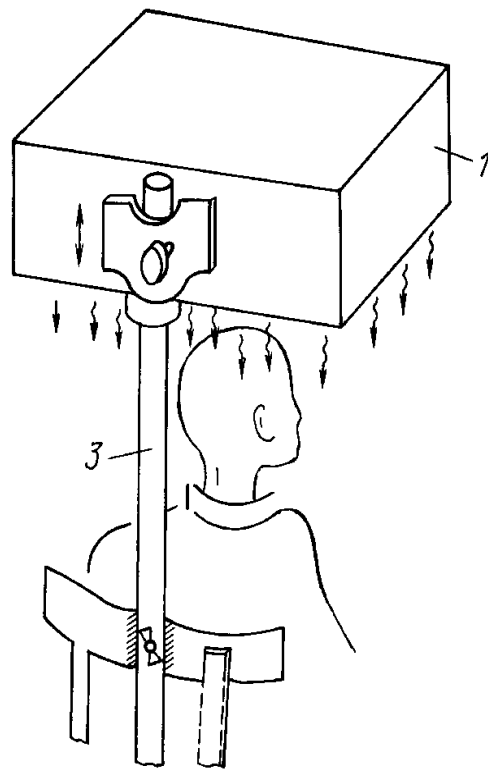
(73) Патентообладатель:

Частное семейное предприятие
Некрасова-Лучкина "АЛНИ"

(54) УСТРОЙСТВО ГРЕБЕННИКОВА В.С. ДЛЯ ЭНЕРГЕТИЧЕСКОГО ВОЗДЕЙСТВИЯ

(57) Реферат:

Использование: в медицине для снятия болевых ощущений в организме человека. Сущность изобретения: устройство содержит источник лечебного воздействия в виде набора наложенных друг на друга рамок, заполненных пустыми пчелиными сотами, представляющими собой слои ячеистой структуры. Устройство может содержать жесткий корпус, скрепленный со стойкой и имеющий возможность перемещения вдоль нее, а также иглового смещения, в частности, для установки плоскостей слоев перпендикулярно направлению на солнце с помощью П-образного кронштейна и шарниров. 4 з.п. ф-лы, 4 ил.



Фиг. 1

RU 2 061 509 C1

RU 2 061 509 C1



(19) **RU** ⁽¹¹⁾ **2 061 509** ⁽¹³⁾ **C1**

(51) Int. Cl.⁶ **A 61 N 1/16**

RUSSIAN AGENCY
FOR PATENTS AND TRADEMARKS

(12) **ABSTRACT OF INVENTION**

(21), (22) Application: 93050529/14, 04.11.1993

(46) Date of publication: 10.06.1996

(71) Applicant:
Chastnoe semejnoe predpriyatie
Nekrasova-Luchkina "ALNI"

(72) Inventor: Grebennikov V.S.

(73) Proprietor:
Chastnoe semejnoe predpriyatie
Nekrasova-Luchkina "ALNI"

(54) **DEVICE FOR APPLYING ENERGY**

(57) Abstract:

FIELD: medical engineering. SUBSTANCE: device has therapeutic treatment source as a set of frames superimposed one over the other and filled with empty bee cells, representing a kind of cell structure layers. The device has rigid casing attached to an upright and movable along it and rotatable at an angle to enable the layer planes to be set in perpendicular to the sun direction by means of U-shaped cantilever and hinges. EFFECT: enhanced effectiveness of treatment course.. 5 cl, 4 dwg

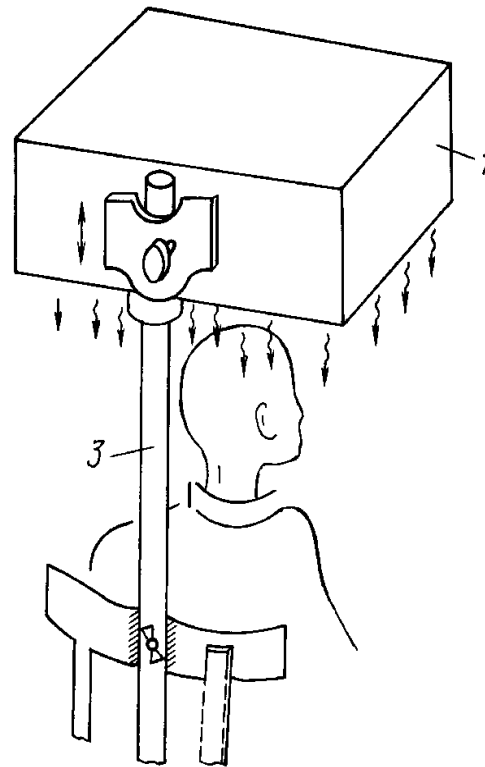


Fig. 1

RU 2 061 509 C1

RU 2 061 509 C1

Изобретение относится к устройствам медицинского назначения, используемым для снятия болевых ощущений различного рода, возникающих в организме человека.

В течение длительного периода жизни человечества как традиционная, так и нетрадиционная медицина использовала различные способы и методы избавления от болевых ощущений. Сюда в первую очередь относится медикаментозное лечение различными препаратами, вводимыми в организм человека перорально, внутримышечно, внутривенно и т.д. Широкое распространение получили методы иглорефлексотерапии, требующие, правда, высокой квалификации персонала. Существуют также различные механические, электрические и др. приборы и установки для избавления человека от болевых ощущений. Однако, они достаточно сложны, дороги и требуют энергии извне. В последнее время стали применяться биоэнергетические методы воздействия на организм человека.

Действие заявленного устройства, названного "Болеутолителем Гребенникова В.С." /по имени автора/, основано на волновых свойствах материи, имеющей ячеистую структуру из любых материалов, содержащих многочисленные полости, ритмически расположенные в пространстве. Интерференционно удлиненные в ячеистых структурах волны де Бройля, образуя систему максимумов /стоячих волн/ в пространстве, взаимодействуют с живыми системами, в частности, с нервными импульсами и молекулярными процессами, меняя их частотные характеристики и, как следствие, физиологическое состояние органов и систем /1/. Причем воздействие на живой организм будет различным при различной форме, размерах и расположении полостей ячеистой структуры твердого тела.

Оказалось, что в природе существует достаточно совершенная ячеистая структура, способная оказывать на живые организмы описанное выше воздействие. Это пчелиные гнезда или соты.

При работе с пчелиными сотами было отмечено, что (фрагменты этих сот выделяют тепло, ощущаемое рукой, хотя термометр не подтвердил повышения температуры. Эффект не исчезал при закрытии ячеек тканью, картоном, металлом. На основании ощущений людей были составлены подробные протоколы, зафиксировавшие различные виды ощущений /2/. Ни погода, ни другие факторы на эти воздействия заметно не влияли, но нередко отмечалась зависимость от положения солнца на небе. После многочисленных экспериментов оказалось, что причиной эффекта являются не насекомые и не материал ячеек, а формы, размер и характер расположения полостей. Установлено также, что гнездовья пчелиных и ячеисто-слоистые конструкции других размеров способны действовать не только на руку, а на весь организм, являясь таким образом, источником лечебного воздействия, тем более, что эффект ничем не экранируется.

Технический результат настоящего изобретения создание устройства, способного оказывать на человека болеутоляющий эффект в широком спектре заболеваний различной природы и тяжести и

отличающегося при этом простотой конструкции и надежностью в работе. Данный технический результат достигается тем, что болеутолитель содержит установленный в помещении источник лечебного воздействия, имеющий ячеистую структуру из твердого материала, образованную ритмически расположенными в пространстве полостями, и выполненный в виде набора наложенных друг на друга замкнутых рамок, заполненных пчелиными сотами, причем рамки с сотами скреплены между собой и помещены в корпус из твердого материала, который смонтирован на связанной с основанием вертикальной стойке с возможностью перемещения вдоль нее.

Поставленный технический результат достигается в большей степени, если набор состоит из шести рамок с сотами, а сам корпус ориентирован под углом к стойке.

Также технический результат имеет место в том случае, когда болеутолитель снабжается горизонтальным П-образным кронштейном, переключателем которого подвижно связана со стойкой, а к концам ветвей шарнирно присоединен своими торцами корпус с рамками.

Изобретение представлено схематическими рисунками, на которых изображено:

На фиг. 1 показан болеутолитель Гребенникова В.С. с горизонтальным расположением корпуса при оказании пациенту лечебного воздействия; на фиг. 2 - болеутолитель, у которого корпус шарнирно закреплен на П-образном кронштейне, установленном на стойке; на фиг. 3 показана схема расположения болеутолителя, когда его действие наиболее эффективно для человека; на фиг. 4 набор рамок с сотами, вид сбоку.

Болеутолитель Гребенникова В.С. включает в себя источник лечебного воздействия 1, выполненный в виде набора наложенных друг на друга рамок 2, заполненных пустыми восковыми сотами медоносной пчелы. Соты это ячейки в виде правильных симметрично расположенных рядов.

Габариты имеющихся рамок 2 определяют размеры остальных частей болеутолителя. Между рамками 2 укладывают мягкие прокладки, а весь набор рамок 2 помещают в корпус. Материал корпуса любой: дерево, металл, пластик. К одной из боковых поверхностей корпуса крепится муфта, которая имеет возможность перемещаться по вертикальной стойке 3 и фиксироваться на необходимой высоте винтом. Стойка 3 либо укрепляется на собственных опорах, либо скрепляется со стулом, на котором будет сидеть пациент. Для еще большего усиления эффекта корпус крепится в кронштейне /штативе/ 4 с зенитными шарнирами так, чтобы ориентируя его по азимуту, можно было наклонять его под любым углом к горизонту перпендикулярно направлению на Солнце.

В отличие от пчелиных ульев набор рамок с сотами располагается не вертикально, а горизонтально или наклонно.

Болеутолитель Гребенникова В.С. работает следующим образом.

Стул со стойкой 3, на которой закреплен корпус с рамками 2, устанавливается в

спокойном месте кабинета так, чтобы пациент сидел к свету не лицом /фиг. 1/. При закате Солнца корпус болеутолителя будет почти вертикален, рабочая плоскость направлена на затылок и темя /это достигается при помощи кронштейна 4 см.фиг.2/. Особенно интенсивно действие болеутолителя проявляется в астрономическую полночь в середине зимы, когда эффект усиливается многослойностью земного шара, а восприимчивость организма - наивысшая /см. фиг.3/.

Оптимальное количество рамок в наборе, как показали эксперименты, равняется шести.

Оптимальное расстояние от рабочей поверхности корпуса до головы /позвочника, крестца/ при горизонтальном расположении корпуса болеутолителя 10-12 см, при установке наклонно /фиг.2 / 15-25 см.

Поза пациента должна быть свободной, ноги слегка подобраны под стул, руки лежат отдельно на бедрах, глаза закрыты.

Продолжительность сеанса в среднем 8-12 минут, но не более 20-30 минут.

В начале действия болеутолителя возникает иллюзия тепла на темени /затылке/, более легкое дыхание, легкое головокружение, релаксация мышц, сухость во рту, иллюзия изменения веса или размеров всего тела. Недолгие боли в местах бывших переломов, ран, швов. После сеанса некоторое время состояние легкой наркотизации.

Показания: головные боли мигренового, невралгического, посттравматического и иных характеров, сотрясение мозга, остеохондрозы, радикулиты, миозиты, вазомоторные, аллергические и легкие инфекционные риниты, нейродермиты, аллергодермиты и другие аллергические состояния, бронхиальные астмы и другие спазматические явления, боли стенокардические, гипотония, неврастения, заикания, носовые кровотечения, невралгические и посттравматические боли.

Противопоказания: эпилепсия, лихорадочные состояния с повышенной температурой, постинфарктные состояния, острая гипертония, атеросклероз, инсульты, инфекционные заболевания.

Продолжительность сеансов

индивидуальна. Желательно проводить их в одни и те же часы. Всего 7-15 сеансов, перерыв до следующего курса 7-10 дней.

Таким образом, болеутолитель Гребенникова В.С. не являясь панацеей от всех болезней, позволяет достичь поставленного технического результата. Простота устройства в том, что оно не требует электрической или иной внешней энергетической подпитки.

Источники информации

1. В.С. Гребенников "Секрет пчелиного гнезда" "Наука в Сибири" еженедельник СО АН СССР 1984 г. N 1 стр.7.

2. В.С.Гребенников "Секрет гнездовой одиночных пчел" журнал "Пчеловодство" N 12 1984 г. стр.28-29. ЪЫЫ2

Формула изобретения:

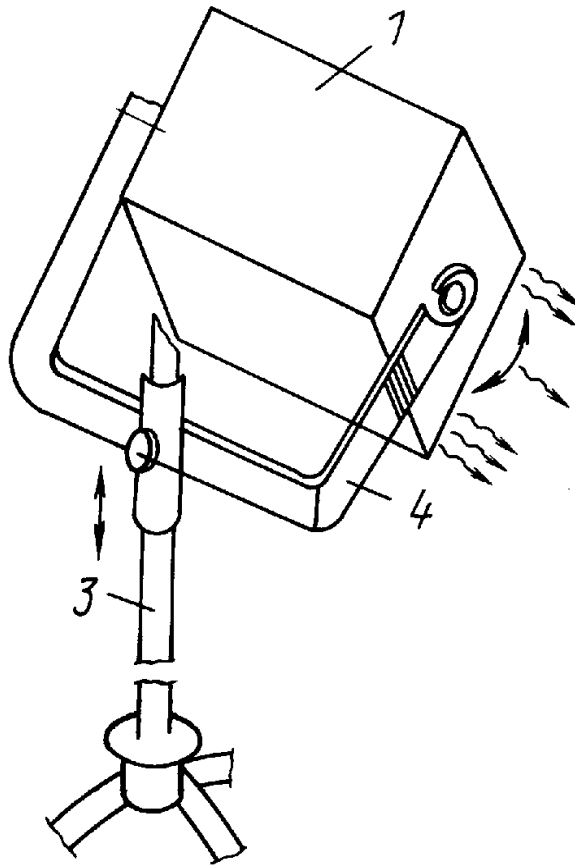
1. Устройство для энергетического воздействия, содержащее источник лечебного воздействия, включающий слой ячеистой структуры из твердого материала, образованный ритмически расположенными в пространстве полостями, например пчелиными сотами, отличающееся тем, что источник лечебного воздействия снабжен дополнительными слоями аналогичной ячеистой структуры, а все слои снабжены держателями, например, в виде рамок, которые наложены друг на друга с возможностью неподвижного соединения.

2. Устройство по п. 1, отличающееся тем, что держатели со слоями ячеистой структуры помещены в жесткий корпус, связанный с имеющей основание вертикальной стойкой с возможностью перемещения и фиксации на заданном уровне.

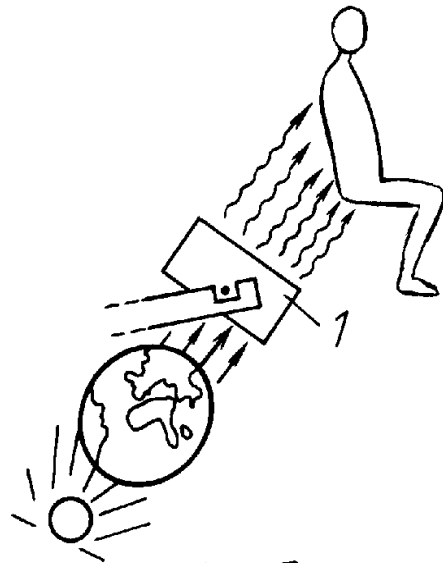
3. Устройство по пп. 1 и 2, отличающееся тем, что источник лечебного воздействия содержит шесть слоев ячеистой структуры из твердого материала.

4. Устройство по пп. 2-3, отличающееся тем, что корпус с держателями ориентирован под углом к вертикали.

5. Устройство по пп. 2-4, отличающееся тем, что стойка снабжена П-образным кронштейном, концы ветвей которого посредством шарниров соединены с корпусом для обеспечения ориентации плоскостей слоев перпендикулярно направлению на солнце.

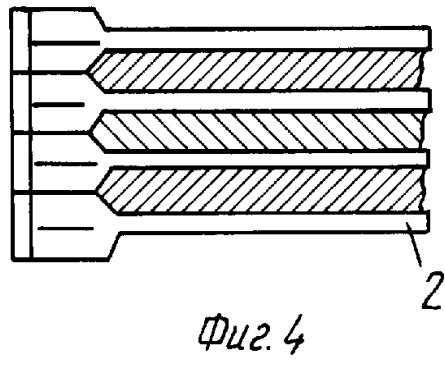


Фиг. 2



Фиг. 3

RU 2061509 C1



RU 2061509 C1