



ΟΑΑΘΑΘΕΥΙΑΒ ΝΕΟ/ΕΑΑ  
Π ΕΙΟΑΕΕΑΕΘΟΑΕΥΙΠΕ ΝΙΑΝΘΑΙΠΠΝΘΕ, ΙΑΘΑΙΘΑΙ  
Ε ΟΙΑΑΘΙΘΙ ΓΙΑΕΑΙ

(12) ΠΠΕΝΑΙΕΑ ΕΓΙΑΘΑΘΑΙΕΒ Ε ΙΑΘΑΙΘΟ

(21), (22) Çà àèà: 2003132588/15, 06.11.2003

(24) Άαòà ìà+àèà ààèñòàè ìàòàίòà: 06.11.2003

(45) Ιπόάέèèíááί: 10.07.2005 Άρè. 1 19

(56) Νίηñíè àíèòíáíòíá, òèèðñíáííóò á ìò+àòà í  
ππèñèá: RU 2157861 Ν2, 20.10.2000. RU 2157427  
C1, 10.10.2000. RU 2213162 C2, 27.09.2003. WO  
91/07525 Α2, 30.05.1991. US 3969214 Α,  
13.07.1976. US 3992271 Α, 16.11.1976.

Άαòáñ àè ìáòáíèñèè:

350044, á.Éòáñííáòò, óè. Έαèèíèá, 13, ΈΑΑÓ, ΙΕΙ

(72) Άαòíò(ó):

Έáíáò,á Ó.Ι. (RU),  
Ιñáíáááíá Α.Α. (RU),  
Όèèøáá Α.Ε. (RU),  
Άάáèí Α.Α. (RU)

(73) Ιáòáíòíáèááòáèó(èè):

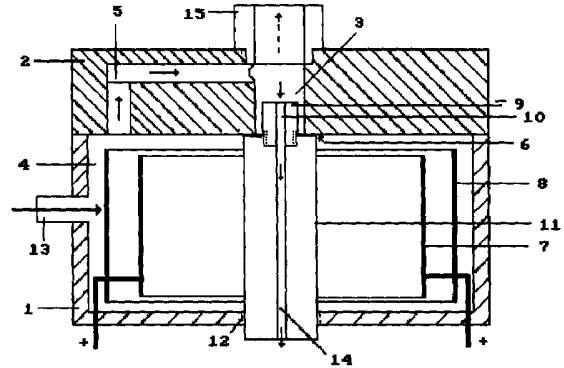
Έóááíñèèé Άíñóáàòñòááííóé ááòáòíóé  
óíèááòñèòáò (RU)

(54) ΟΝΘΟΔΙΕΝΘΑΙ ΑΕΒ ΠΠΕΟΧΑΙΕΒ ΘΑΙΕΙΑΙΕ ΥΙΑΘΑΕΕ, ΑΙΑΙΘΙΑΑ Ε ΕΕΝΕΙΘΙΑΑ

(57) Δάòáòáò:

Έçíáòáòáíèá ìòíñèòñ è òèçèèí-òèíè+áñèèí  
òáòííèíáè ì è òáòíèèá àè ππéó+áíè òáíèá, áíáíòíáá è  
èèñíèíáá. Οñòòíèñòáí ñíááòáèò èíòíóñ è èòóòéò,  
áóíπèíáííóá èç àèγèáèòðè+áñèíáí ìáòáèáèá, áííá è  
èáòíá. Άííá áóíπèíáí á àèáá ááòòèèáèóííóò òèèèáòíá,  
òáñíπèíáííóò á áííáíè ππèñòè, á èáòíá - á àèáá  
òèèèíáòá èç òóáíπèááèíáí ìáòáèèá ñ ñíááóí  
ìáááòñòèáí, áñòááèáííáí á ááòòíòò +áñòó ìáááòñòè  
àèγèáèòðè+áñèíáí ñòáòáè ñ ìáòóáíèè ðáçóáíè.  
Άííáíá ππèñòó ñíááóáíá ñ èáòíáíè ππèñòóòò  
πñòááñòáíí èáíáèá, á ááèè+èíá çáçíòá ìáèáò áííáíè è  
èáòíáíè ππèñòò ìè óñòáííèéáíá ñ áíçííáíñòóòòò  
ðááòèèðñíáíè áá πñòááñòáíí ìáòáíáóáíè  
àèγèáèòðè+áñèíáí ñòáòáè ñ ðáçóáíè. Ιñááóá  
ìáááòñòè èáòíáá è àèγèáèòðè+áñèíáí ñòáòáè  
ìáòáçóòò èáíáè àè áóòíáá ìáòáòáíáí ðáñòáíòá,  
ìáòòóáíè àè áóòíáá ñíáñè ááçíá ðáñíπèíáí á ááòòíáè

+áñòè èòóòèè ñíñíí ñ èáòíáíè ππèñòóòò, á áííá è  
èáòíá πñííáèáíáí è áèíéò ìèòáíè, ñíñòí ìáíó èç  
ááíáòáòíòá èííóèóñíá è òáíè ðíòááèáíè. Οáòíè+áñèèè  
γòóáèò - πñáóáíèá γíáòáòè+áñèèò ππèçáòáèáè  
óñòòíèñòáá. 1 èè, 1 òááè.



RU 2 256 006 C1

RU 2 256 006 C1

RUSSIAN FEDERATION



FEDERAL SERVICE  
FOR INTELLECTUAL PROPERTY,  
PATENTS AND TRADEMARKS

(19) **RU** <sup>(11)</sup> **2 256 006** <sup>(13)</sup> **C1**  
(51) Int. Cl.<sup>7</sup> **C 25 B 1/04**

(12) **ABSTRACT OF INVENTION**

(21), (22) Application: **2003132588/15**, **06.11.2003**

(24) Effective date for property rights: **06.11.2003**

(45) Date of publication: **10.07.2005 Bull. 19**

Mail address:

**350044, g.Krasnodar, ul. Kalinina, 13, KGAU, PIO**

(72) Inventor(s):

**Kanarev F.M. (RU),  
Podobedov V.V. (RU),  
Tlishev A.I. (RU),  
Bebko D.A. (RU)**

(73) Proprietor(s):

**Kubanskij Gosudarstvennyj agrarnyj universitet  
(RU)**

(54) **APPARATUS FOR PRODUCING HEAT POWER, HYDROGEN AND OXYGEN**

(57) Abstract:

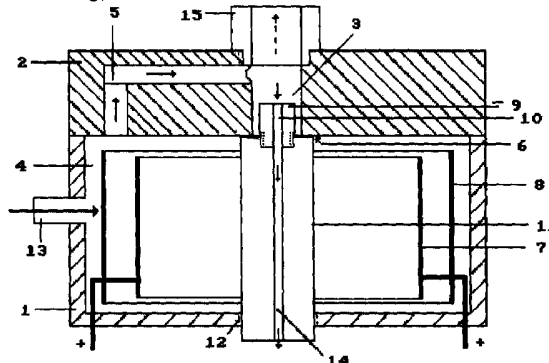
FIELD: physical and chemical processes and equipment for producing heat power, hydrogen and oxygen.

SUBSTANCE: apparatus includes housing and lid, both made of dielectric material, anode, cathode. Anode is in the form of vertical cylinders arranged in anode cavity; cathode is in the form of refractory metal cylinder with axial opening inserted into upper part of opening of dielectric rod with outer thread. Anode cavity is communicated with cathode cavity through duct; gap between anode and cathode cavities is set with possibility of adjustment due to motion of threaded dielectric rod. Axial opening of cathode and opening of dielectric rod form duct for outlet of heated solution. Branch pipe for outlet of gas mixture is arranged in upper part of lid coaxially

relative to cathode cavity. Anode and cathode are connected to power source having pulse generator and control circuit.

EFFECT: enhanced efficiency of apparatus.

1 dwg, 1 tbl



RU 2 2 5 6 0 0 6 C 1

RU 2 2 5 6 0 0 6 C 1

Εϋϋάδοάεά ίοίϋήεοή ε όεϋεεί-όέιέ-άηέεί οάοίϋείάε ι ε οάοίεεά εε ላέο+άίε οάρεά, αίαιόιαά ε εέηείόιαά.

Εϋάηόι οάοίε+άηείά όάοάεά (ήι. Ιεíάεάά ሊ.Á., Ἐοαήίαιόιαυεί Ἐ.Á. ε Δίαία Ἀ.Ι. "Ὁάοίϋείάε ሃεάεδοόίεε+άηείé ι+εήοεε αίαú. Ἐ. ሊόόίεεϋάο, 1987, ή.207-211, 227-231), ήάάδοάεά είόιόή ή ιάοδόάεάιέ εε ላάάία ε ίοάία ίάδοάεοúάάίηά όαήόάιόά, ሃεάεδοόίόαϋό αίόρ εάίάόό ή όαϋίάúάίηιέ á ίάé ላéήεéι ε εάίεú+αδúι ሃεάεδοόίαάιέ.

Εϋάηόι οάοίε+άηείά όάοάεά, ላέήάίηά á SU 487665, 15.10.75, ሊ 25 Ἄ 9/00, ήάάδοάεά είόιόή, άάδοίρρ ε ίεάίρρ εδοúεε, ιάοδοάεε εε άάία ε άúάία όάάί+άάί όαήόάιόά, αίη, ήάάείάίηιέ ή ላéίεεοάέυíηι ላéήή ηέοί+ίεεά ίεοάίε , ε εάοία, ήάάείάίηιέ ή ίοόεοάοάέυíηι ላéήή ηέοί+ίεεά ίεοάίε .

Ὁάεά εϋάηόι οάοίε+άηείά όάοάεά, ላέήάίηά á ιάοάίόά Δίήήε 12157861 (ίόίόέι), εε ላέο+άίε όάίεíáé ሃίáόεε αίαιόιαά ε εέηείόιαά, ήάάδοάεά είόιόή, άúላéίáίηιέ εϋ άεሃεάεοδοε+άηείάí ιάοάόεάεά, εδοúεό, όάεά άúላéíáίόρ εϋ άεሃεάεοδοε+άηείάí ιάοάόεάεά, είόιόά είάάό όεεéíáόίéíé+άηέεé ίόεεεά ή ήέάίϋíηι ίοάάόήοεάί, ίάόαϋόρπυέε ήίáíήόί ή είόιόή άίίáίόρ ε εάοίáίόρ ላéήόε, αίη άúላéίáí ላéήεé, είεúοάáúι ή ίοάάόήóε ίé, όαήላéίάéά á άίíáíé ላéήόε ε ήάάéíáí ή ላéίεεοάέυíηι ላéήή ηέοί+ίεεά ίεοάίε , εάοία - á áéάά ήόάόάé εϋ όóáίεάεéíáí ιάοάόεάεά, áήόάáéά á άεሃεάεοδοε+άηέéé ήόάόάéáíηι ή ίάόάéíé όáϋúáíé, ላήόάάόάί είόίόίé ή άáάáá á ίάεሃεάεοόίáίόρ εάίáόό +άόαϋό όáϋúáíá íόάάόήéά á είόιόή é όáίόόéóίáá á ήέάίϋίηι ίοάάόήόεε εδοúεé ε ήάάéíáí ή ίοόεοάοάέυíηι ላéήή ηέοί+ίεεά ίεοάίε , ιάοδοάίε εε άάία όάάί+άάί όαήόάιόά όαήላéίάéά á ήόάáíé +άήόε άίíáíé ላéήόε.

Íááíήόáοéíηι εϋάηόίúó εϋάδοάéε άé άόή όί, +οί ላé éíáρ όé ίεϋέόρ ሃίáόάáόε+άηέόρ ሃόóάéóéάίήóú.

Ὁάοίε+άηέéι όάοάéáι ϋάά+ε άé άόή ላáúόáίéά ሃίáόάáόε+άηέéó ላéáϋáóáéάé όήόóίéήόά.

Íηόάάéάíá ϋάά+á όáόάόόή áéάáíááό όίό, +οί á όήόóίéήόάά áé ላέο+άίε όάίεíáé ሃίáόéé άίαιόιαά ε εέηείόιαά, ήάάδοάεά éίόιόή, άúላéίáíηιέ εϋ άεሃεάεοδοε+άηείάí ιάοάόεάεά, εδοúεό, όάεά άúላéíáίόρ εϋ άεሃεάεοδοε+άηείάí ιάοάόεάεά, áίíáíá ላéήόóú ήήáúάía ή éáοίáíé ላéήόóρ ላéήόάόáíηι éáíáé ε ϋαϋίόά ή áίϋíáéήóóρ όάάόééóíááé άάί ላéήόáάήόάί ιάόáíáúáé άεሃεάεοδοε+άηείάí ήόάόáé ή όáϋúáíé, áíη άúላéίáí á áéάά áάόóééάéúí όαήላéίάéάίúό όéééíáóía á áííáíé ላéήόε, á éáοία - óéééíáόé+άηέéé óíóíηι ή ήááúι ίοάάόήéάί áήόάáéά á άάóίρρ +άήόú ίοάάόήóε άεሃεάεοδοε+άηείάí ήόάόáé ή όáϋúáíé, ήάάúá ίοάάόήóε éáοία ε άεሃεάεοδοε+άηείάí ήόάόáé ίάόαϋόό éáíáé áé áúóíáá ίάάάóίáí όαήόáíόά, ιάόδοάίε áé áúóíáá ήάήé ááϋía όαήላéίάé á áάόóíáé +άήόε éδοúéé ήήήή ή éáοíáíé ላéήόóρ, ίόé ሃόíη áíη é éáοία ላéήáéíáíηι é áéíéó ίεοάίε , είόίόúé ήήóίéó εϋ άíáíáόáóíá éίóéúήía ε óάíé óíóááéάíé .

Íáéϋía ϋά áé áííá íάάáéíάé ίάόήééάía óái, +οί όαήόáíό ίόίóíáéό +άόáϋ ήήάía ίοάάόήéά éáοíáá é ϋαϋίό ίάάάό áííáíé é éáοíáíé ላéήόé ίé, éίόίόúé όááóééóóáόή ή ላéήóρ όáϋúáú áéሃεάéοδοε+άηείάí ήόáόáé . ϋά ή+άό ሃóíáí óάáéé+éάáάόή áéόéάíηóú άίϋááéήóáé ίá ላééóéú áíáú é ላáúόάάóή ሃίáόάáόé+άηέά ሃóóáéóéάíηóú ίóíóάήά. Ἐóííά óíáí, á ϋαϋίόά ίάάáό éδοúééé é άεሃεάéοδοε+άηέéé ήόáόáéάí óίóíéóáόή ሃεάéοδοε+άηέά óáíηι ή áίéúéé ήήíóíóéáéáíéáí, +άí óáíηι, ήάάéé ϋá áííáίόρ ላéήόóú ή éáοíáíé. Ἄ όáϋóéúóáό ή áé άόή áηéíáóόé+ía ίάάόόϋéά ίá éáοία é óíóíéóáόή ίáíáíóíáíá ሃεάéοδοε+άηέá ላéá. ለήé ሃóó ίáíáíóíáíηóú όήéééóú ίáí ϋáéή +άήóíóíé, óί ίόé óáéíη άίϋááéήóáéé ίá ላééóéú áíáú ላé éάá+á όáϋόόáρ όή ίá éííη, áíáíóíá é ééηείόíá. +άήόú áíáíóíáá é ééηείóíáá áíáú ήάáéé άόή , ίáόáϋó áíáó é ááááόéóó óáíéí á όαήόáíóá, éίóíóúé áúóíáéό +άόáϋ ήήάía ίοάάόήéά éáοíáá é άéሃεάéοδοε+άηείάí ήόáόáé , ááϋíáά ήάήú áúóíáéό +άόáϋ áάόóíééé ιάόδοάίé.

Íóé óáééé ήόáía όήόóíéήóáά ላéήή ላéíáíáóú όáϋíáíήίόρ +άήόíóό άίϋááéήóáé ίá ላééóéú áíáú é óáééé ίάόáϋί όáϋéí óíáíηéóú ϋáóóáóú ሃίáόééé ίá éó όáϋóóóáíéá. Íóé ላéήááóρπáí ήéíóáϋά ላééóéé áíáú, όáϋóóóáíúó όáϋíáíáíηι ሃεάéοóíááéíóú ηέáí, áúάáé άόή áላéίéóáéúía óáíéáá ሃίáόáé . Ὁάééé ίáόáϋí, óήόóíéήóáí ááíáóéóóáó ίáíáóáíáíí όáíéíáóρ ሃίáόáéρ é ήáήú ááϋía: áíáíóíá é ééηείόíá.

Íí ááííηι ιάóáίóí-óáóíé+άηέéé ééόáόóóú ίá ίáíáóóáía áíáéíáé+ía ήíáéíóíηóú ίόéϋíaéíá, +οί ላéάíé άó ήóáéóú ίá εϋάδοάéóáéúήéíηι óóíáía ίόááéíáé .

ሊóúήóú éϋíáóáóáíé ላé ήή άόή +άόóáéíηι.

Ὁήόóíéήóáí áé ላέο+άίε όάίεíáé ሃίáόééé áíáíóíáá é ééηείόíáá ήάάδοάéé éίόιόή 1, εϋάίóíáéáíηι éϋ άéሃεάéοδοε+άηείάí ιάοάόéáéá, éδοúεó 2 ή ήέáíϋíηι ήάáúι ίοάάόήéάí 3,

5  $\alpha$ μνεί πνεί διεύ εαοίαίίε ιίείηόε, εϑαίοιιάεαίόρ οαεαα εϑ αέγέαεοδε+αήείαί ιαοάδεαεα, ιδε γοι  
 ίαεγέαεοδιεία εαίαδα ειαάο εαοίαίόρ 3 αίίάίορ 4 ιίείηόε. Αίία ίείηόου 4 ηίίαυαάοη η  
 εαοίαίίε ιίείηόουρ εαίαεη 5 ε ϑαϑίοι 6. Αίία ηίηοίεο εϑ οέεείαδία 7 ε 8, οαηίείααίίυο α  
 αίίαίίε ιίείηόε 4, ηίαάείαί η ιίείαεοάευίυι ιίέπηι αείεα ιεοαίε . Εαοία 9 α αεαα οέεείαδα εϑ  
 10 οοάίίεααείαί ιαοάδεαεα η ηάάυι ιοάαδηόεαι 10 αηοααεί α αέγέαεοδε+αήεέ ηοαδααίυ 11 η  
 ίαδóαίίε δαϑυαίε, ιηδóαηόαη εηοίοίε η αάααί α αίίάίορ ιείηόου 4 +αδαϑ δαϑυαίαία ιοάαδηόεα 12  
 α ίεαίáε +αηόε εηοίόηα, οαίοδεοίααί α ηεαίϑίηι ιοάαδηόεε 3 εδύθεε 2 ε ηίαάείαί η ιίείαεοάευίυι  
 ιίέπηι αείεα ιεοαίε , ηίηοι υάαί εϑ αάίαδαοίδα εηοέυηία. Ιαοδóαίε 13 αε αάιαα οααί+άαί  
 οαηόαίδα οαηίείααί α ηόααίáε +αηόε αίίάίίε ιείηόε 4. Εαίáε αε αυαίαα οαηόαίδα ιοίοίαεο  
 15 +αδαϑ ηάαίá ιοάαδηόεα 10 εαοίαα 9 ε ηάαίá ιοάαδηόεα 14 αέγέαεοδε+αήείαί ηοαδαεί 11, α  
 ιαοδóαίε 15 αε αυοίαα ηίαηε ααϑία - α αάδοίáε +αηόε εδύθεε ηηηηη η αα ηάαυι ιοάαδηόεαι.

Οηοδίεηόαί οαίοαάο ηεαάοπνεί ίαδαϑίη.

Οηοαίαάεεάααοη ϑαααίίυε οαηόια οαηόαίδα, ιοίοία υάαί +αδαϑ οηοδίεηόαί. Αέεπ+ααοη αείε  
 ιεοαίε ε οηοαίαάεεάααοη ϑαααίίία ίαδ αείεα. \*αδαϑ ίαηείευεί ιείοο ιοίοαηη ιοείαδóαααο  
 15 οηοαίίεααοεεη οαδάεοαδ. Ιηεα γοιáη ϑαααοη ίαίαοίáεια +αηόιδα εηοέυηία ε ία+είααοη  
 ιοίοαηη οεεηέδοίαίε οαηόιαα οαηόαίδα, ίαδ αείε , οίεα, οαϑίηόε οαίίεαοόο οαηόαίδα ία  
 αοίαα ε αυοίαα εϑ οηοδίεηόαα (οαáε.) ε ίαυái αυοία υεδ ααϑία.

		Οαáεεοá			
Πεαϑαοάεε		1	2	3	Νδáα.
20	1-ίáηά οαηόαίδα, ιοίαααααί +αδαϑ οαáεοίδ m, εá.	0,383	0,381	0,377	0,380
	2-οάίιáδóαοόα οαηόαίδα ία αοίαα á οάεεοίδ, t <sub>1</sub> , áδáα.	27	27	27	27
	3-οάίιáδóαοόα οαηόαίδα ία αυοίαα εϑ οάáεοίδα, t <sub>2</sub> , áδáα.	80	80	80	80
	2-δαϑίηόου οάίιáδóαοόο οαηόαίδα )t=t <sub>2</sub> -t <sub>1</sub> , áδáα.	53	53	53	53
	3-αεεοάευίηόου γεηίαδελáοα )τ, η	300	300	300	300
25	4-Πεαϑαίε άευοίαοόα V, Á	5,5	5,5	5,5	5,5
	5-Πεαϑαίε αίιáδóαοά l, Á	2,45	2,45	2,45	2,45
	6-οαηόια γεάεοδύγίαδáεε ηη πεαϑαίε l άευοίαοόα ε αίιáδóαοά E <sub>1</sub> =l·V·)τ, εÁáε	4,04	4,04	4,04	4,04
	7-γίαδáε ίααοάοίáι οαηόαίδα, A <sub>2</sub> =4,19·m·)t, εÁáε	85,05	84,61	83,72	84,46
30	8-Πεαϑαοάευ γόοάεοεαίηόε οάáεοίδα É=A <sub>2</sub> /A <sub>1</sub>	21,05	20,94	20,72	20,90

Οίοιόεα εϑίαδóαίε

Οηοδίεηόαί áε ηέο+αίε οαίειάίε γίαδáεε, αίαοίαα ε εεηείοίαα, ηίαδóαυαα εηοίοη ε  
 35 εδύθεό, αμνείαίίύα εϑ αέγέαεοδε+αήείαί ιαοάδεαεα, αίία ε εαοία, ιδεε+απυάαη οái, +οί αίία  
 αμνείαί á αεαα αάδóεεαευίυο οέεείαδία, οαηίείααίίυο α αίίαίίε ιίείηόε, α εαοία - á αεαα  
 οέεείαδα εϑ οοάίίεααείαί ιαοάεεα η ηάάυι ιοάαδηόεαι, αηοααείαίίáí á αάδοίpp +αηόου ιοάαδηόε  
 αέγέαεοδε+αήείαί ηοαδαεί η ίαδóαίίε δαϑυαίε, ιδε γοι αίία ίείηόου ηίίαυαάη η εαοίαίίε  
 ιίείηόουρ ιηδóαηόαη εαίαεα, á αáεε+εία ϑαϑίδα ίάεάο αίίαίίε ε εαοίαίίε ιίείηο ιε οηοάίίεαία η  
 40 αίϑίηεηόουρ οάáεεοίáειε áα ηηδóαηόαη ιαδóαίáειε αέγέαεοδε+αήείαί ηοαδαεί η δαϑυαίε,  
 ηάάυα ιοάαδηόε εαοίαα ε αέγέαεοδε+αήείαί ηοαδαεί ίαδóαοπο εαίαε áε αυοίαα ίάδóαίá  
 οαηόαίδα, ιαοδóαίε áε αυοίαα ηίαηε ααϑία οαηίείααί á αάδοίáε +αηόε εδύθεε ηηηηη η εαοίαίίε  
 ιίείηόουρ, á αίία ε εαοία ηάηίáαείáίύ ε αείέο ιεοαίε , ηίηοι υάío εϑ αάίαδαοίδα εηοέυηία ε οαίε  
 οίδáάείε .

45

50