



РЕПУБЛИКА СРБИЈА
ЗАВОД ЗА ИНТЕЛЕКТУАЛНУ СВОЈИНУ

Број 2553/07 П-2005/0095
Београд, 28.06.2007. године

О Б А В Е Ш Т Е Њ Е

У спроведеном поступку формалног испитивања, утврђено је да пријава, сходно одредби члана 40. став 1. Закона о патентима ("Службени лист СЦГ", бр. 32/04), испуњава услове за објаву.

4 2007 21 SEP 2007

Објавити у "Гласнику интелектуалне својине" број од
следеће податке о пријави патента:

(51) МКП⁽⁷⁾: В63Н1/02, В63Н1/04

(11) Број документа: П-2005/0095

(13) А

(21) Број пријаве: П-2005/0095

(22) Датум подношења: 02.02.2005.

(61) Број основне пријаве: П-
или патента:

(62) Број првобитне пријаве: П –

(30) Подаци о праву првенства:
Земља: YU Датум: 02.02.2005. Број: П-2005/0095

(23) Датум излагања на међународној изложби:

(54) Назив проналаска:

(RS) **НАПРАВА СА ОСЦИЛУЈУЋИМ ЕЛАСТИЧНИМ КРИЛОМ ЗА ПОГОН
ПЛОВИЛА**

(EN)

(71) Подносилац пријаве: Милковић Вељко, Булевар Цара Лазара 56, 21000 Нови
Сад, RS

(72) Проналазач-и: Милковић Вељко, Булевар Цара Лазара 56, 21000 Нови Сад, RS

(74) Пуномоћник:

Позива се подносилац пријаве да, уколико је у могућности, Заводу достави текст патентне пријаве, превод на енглески језик назива проналаска и апстракта у електронској форми, чиме ће се знатно убрзати техничке припреме за објаву предметне пријаве патента.

На захтев подносиоца пријаве, Завод ће извршити суштинско испитивање услова патентбилности. Наведени захтев подноси се након објаве пријаве патента у "Гласнику интелектуалне својине", а *најкасније у року од 6 месеци од дана објаве*. У случају пропуштања напред наведеног рока, подносилац пријаве може поднети захтев за суштинско испитивање услова патентбилности у накнадном року од 30 дана од дана пријема обавештења о протеклу рока. О дану објаве пријаве патента, подносилац пријаве ће бити накнадно обавештен, посебним дописом Завода.

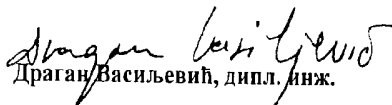
Уз захтев, подносилац је дужан доставити доказ о уплаћеној такси у износу од 3600,00 динара, на жиро рачун број 840-742221843-57, са позивом на број 97, шифра са контролним бројем општине седишта уплатиоца (видети Прилог 3 Правилника о условима и начину вођења рачуна за уплату јавних прихода и распоред средстава са тих рачуна, "Службени гласник РС", бр. 20/2007 од 20.02.2007 године), са назнаком "Такса за суштинско испитивање" и уз навођење броја пријаве патента (прималац: Републичке административне таксе). Поднети захтев се не може повући.

Подносилац пријаве који је истовремено и домаћи проналазач, наведену таксу плаћа у износу од 10%.

Ако подносилац пријаве у наведеном року не поднесе захтев за суштинско испитивање услова патентбилности пријаве за признање патента, пријава за признање патента ће се сматрати повученом, што ће се утврдити закључком.

Обавештење доставити:

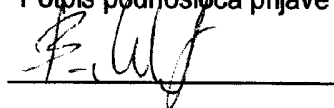
- подносиоцу пријаве, путем заступника
Милковић Вељко,
Булевар Цара Лазара 56,
21000 Нови Сад
- Регистру, АОП
- У спис


Драган Васиљевић, дипл. инж.

Apstrakt

Pronalazak, naprava sa oscilujućim elastičnim krilom za pogon plovila, sastoji se iz osovine (4) na koju je navučena dvokraka poluga (3), koja može da se horizontalno zakreće oko osovine (4) i koja je sa jedne strane savijena prema dole, pri čemu je na taj njen kraj pomoću vijaka (2) pričvršćeno elastično krilo (1), a na drugi kraj pričvršćen je elektromotor (8) sa frekventnim regulatorom (9), koji se napajaju iz akumulatora (11), pri čemu je na vratilo (7) elektromotora (8) čvrsto navučena poluga (6) sa masom (5), a graničnici (10) pričvršćeni su na plovilo i služe da ograniče amplitudu oscilacija dvokrake poluge (3), a sa tim i elastičnog krila (1).

Potpis podnosioca prijave

A handwritten signature in black ink, appearing to be 'F. W. J.', is written over a horizontal line.

D-2005/0095
=УЛОЖИТИ У РОЗЕ УОПЛУЕ=
2-3/2 DV

1

NAPRAVA SA OSCILUJUĆIM ELASTIČNIM KRILOM ZA POGON PLOVILA

Oblast tehnike na koju se pronalazak odnosi

Pronalazak pripada oblasti brodova i ostalih plovila, a odnosi se na pogone. Prema međunarodnoj klasifikaciji патената (MKP), oznaka je: B 63 G 1/00

Tehnički problem

Tehnički problem koji se rešava ovim pronalaskom je kako konstruisati napravu za pogon plovila (čamac, jahta, brod), a da je element koji stvara potisak elastično krilo u obliku peraja (kao kod ribe).

Stanje tehnike

Podnosiocu ove prijave nisu poznata tehnička rešenja naprava koje služe za pogon plovila, a da je element koji stvara potisak kojim se plovilo kreće elastični element u obliku peraja, koji potisak stvara svojim oscilatomim kretanjem.

Izlaganje suštine pronalaska

Sušтина pronalaska, naprava sa oscilujućim elastičnim krilom za pogon plovila, je u tome što je elastično krilo pričvršćeno za jedan kraj dvokrake poluge, koja može da se zakreće u horizontalnoj ravni oko vertikalne osovine koja je pričvršćena na plovilo i što je na drugi kraj poluge pričvršćen elektromotor, čije vratilo stoji vertikalno prema gore i što je na njega pričvršćena eksentrična masa koja izaziva oscilacije, tako da elastično krilo stvара potisak .

Kratak opis slike nacрта

Pronalazak, naprava sa oscilujućim elastičnim krilom za pogon plovila, je detaljno opisan na primeru načina izvođenja na prikazanom nacrtu u kome:

Slika 1. predstavlja bočni pogled na napravu.

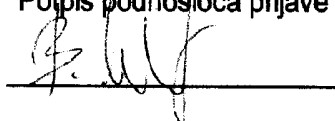
Slika 2. predstavlja pogled na napravu od gore.

Detaljan opis pronalaska

Pronalazak, naprava sa oscilujućim elastičnim krilom za pogon plovila, sastoji se iz osovine 4 na koju je navučena dvokraka poluga 3, koja može da se horizontalno zakreće oko osovine 4 i koja je sa jedne strane savijena prema dole, pri čemu je na taj njen kraj pomoću vijaka 2 pričvršćeno elastično krilo 1, a na drugi kraj pričvršćen je elektromotor 8 sa frekventnim regulatorom 9, koji se napajaju iz akumulatora 11, pri čemu je na vratilo 7 elektromotora 8 čvrsto navučena poluga 6 sa masom 5, a graničnici 10 pričvršćeni su na plovilo i služe da ograniče amplitudu oscilacija dvokrake poluge 3, a sa tim i elastičnog krila 1.

U skladu sa idejom pronalaska, pri obrtanju elektromotora 8 poluga 6 sa masom 5 uzrokuje horizontalne oscilacije dvokrake poluge 3 oko osovine 4, a sa tim i oscilacije drugog kraja dvokrake poluge 3 na koju je pričvršćeno elastično krilo 1, čime se stvara potisak koji gura plovilo napred.

Potpis podnosioca prijave

A handwritten signature in black ink, consisting of stylized initials and a surname, written over a solid horizontal line.

Patentni zahtev

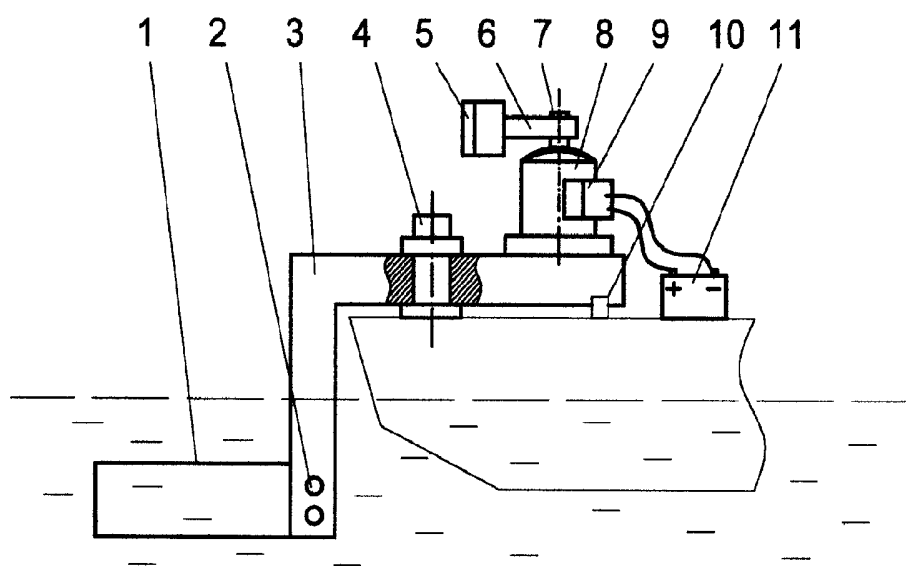
Pronalazak, naprava sa oscilujućim elastičnim krilom za pogon plovila, naznačen time, što se sastoji iz osovine (4) na koju je navučena dvokraka poluga (3), koja može da se horizontalno zakreće oko osovine (4) i koja je sa jedne strane savijena prema dole, pri čemu je na taj njen kraj pomoću vijaka (2) pričvršćeno elastično krilo (1), a na drugi kraj pričvršćen je elektromotor (8) sa frekventnim regulatorom (9), koji se napajaju iz akumulatora (11), pri čemu je na vratilo (7) elektromotora (8) čvrsto navučena poluga (6) sa masom (5), a graničnici (10) pričvršćeni su na plovilo i služe da ograniče amplitudu oscilacija dvokrake poluge (3), a sa tim i elastičnog krila (1).

Potpis podnosioca prijave

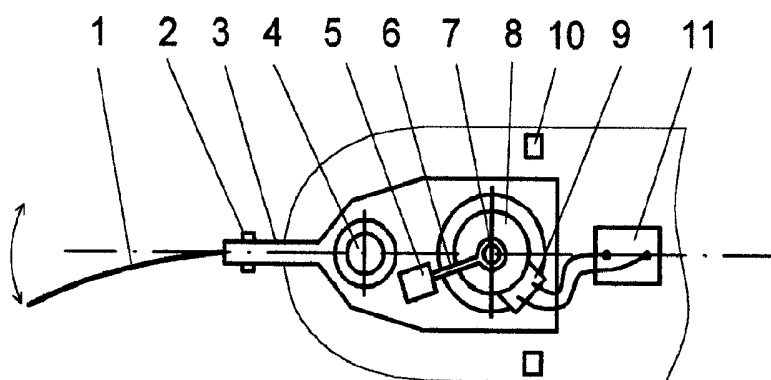


Veljko Milković
Bul. Cara Lazara 56
21000 Novi Sad

NAPRAVA SA OSILJUJUĆIM ELASTIČNIM KRILOM ZA POGON PLOVILA



Sl. 1



Sl. 2

Potpis podnosioca prijave: