

FIG. 1

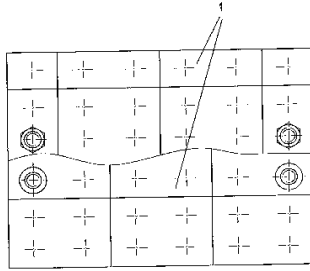


FIG. 2

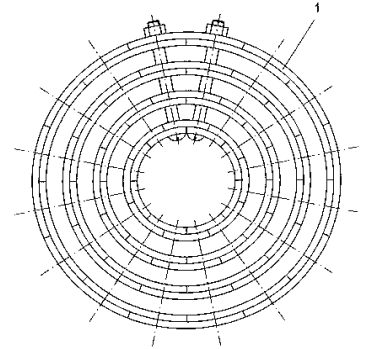


FIG. 3

Drawing pages of US2003129116 A1

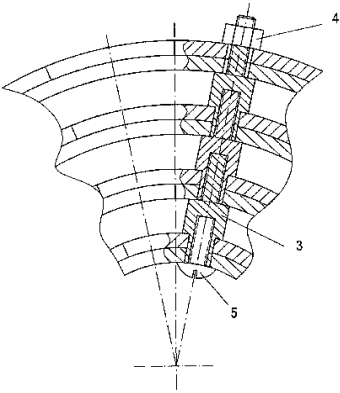


FIG. 4

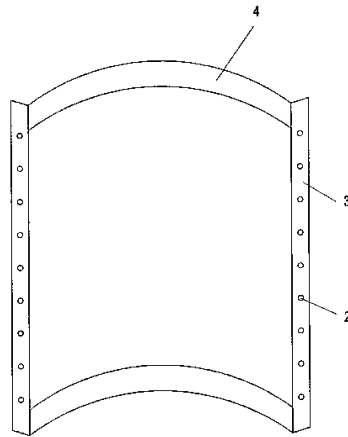


FIG. 5

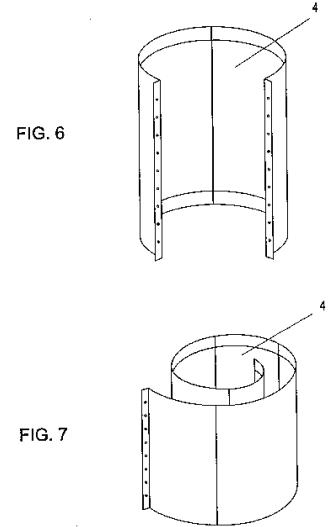


FIG. 6

FIG. 7